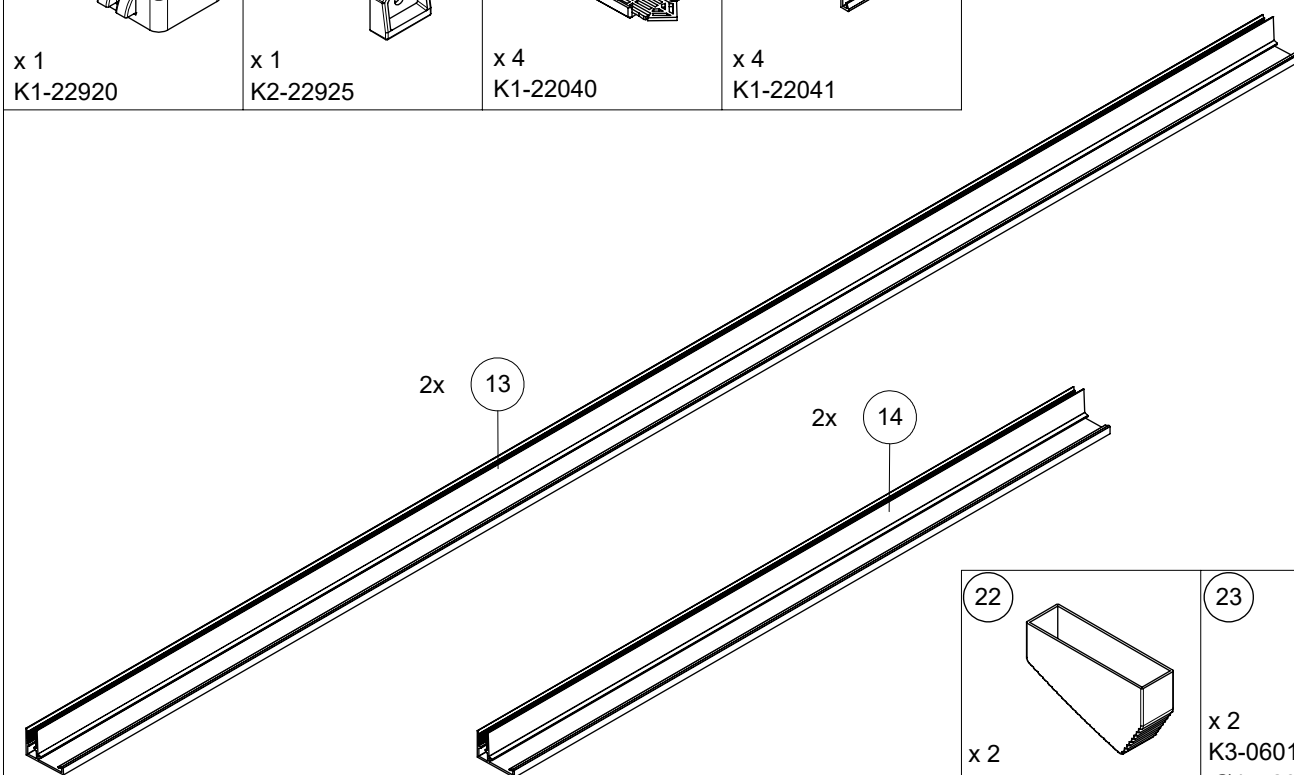


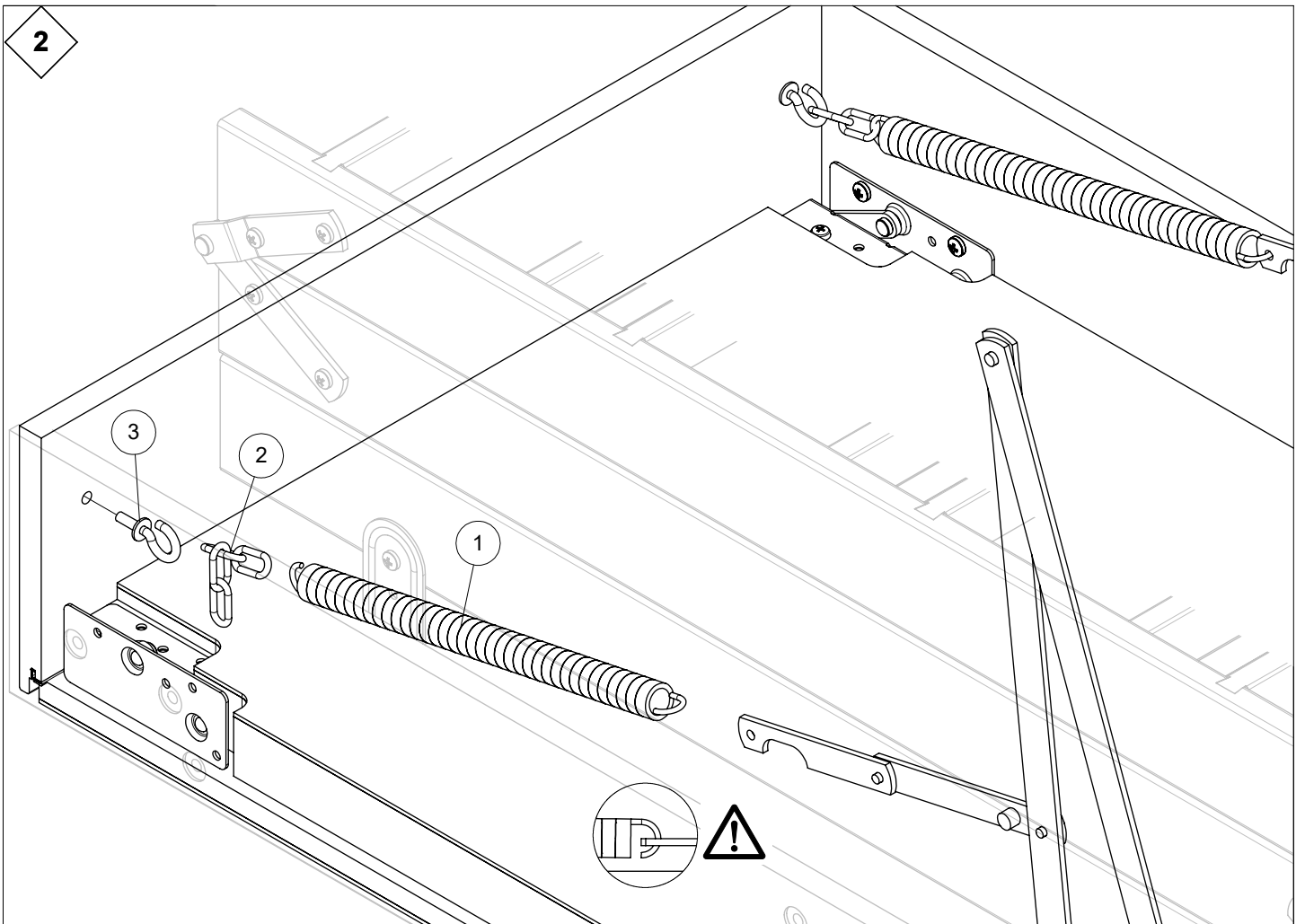
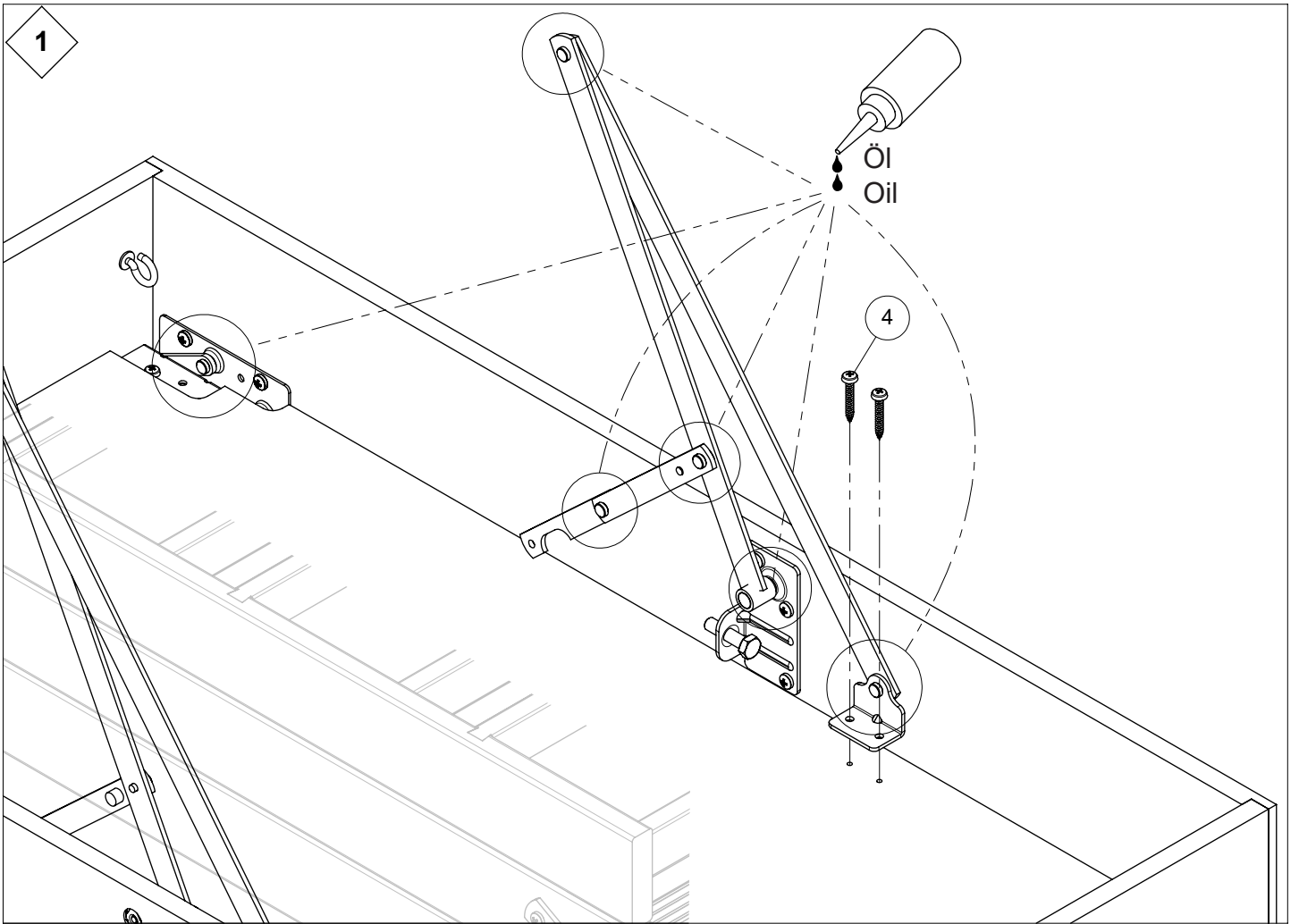
<p>1</p>	x 2	L	<p>2</p>	
	R1-61335	255 mm		112 x 60 cm
	R1-61330	310 mm		112 x 70 cm
	R1-61381	330 mm		120 x 60 cm

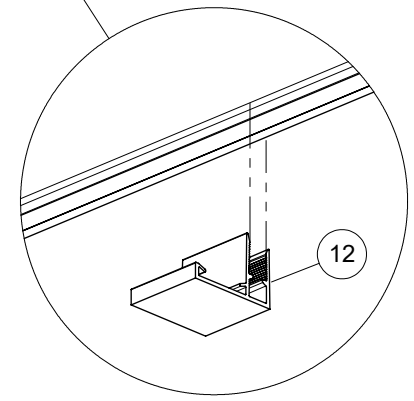
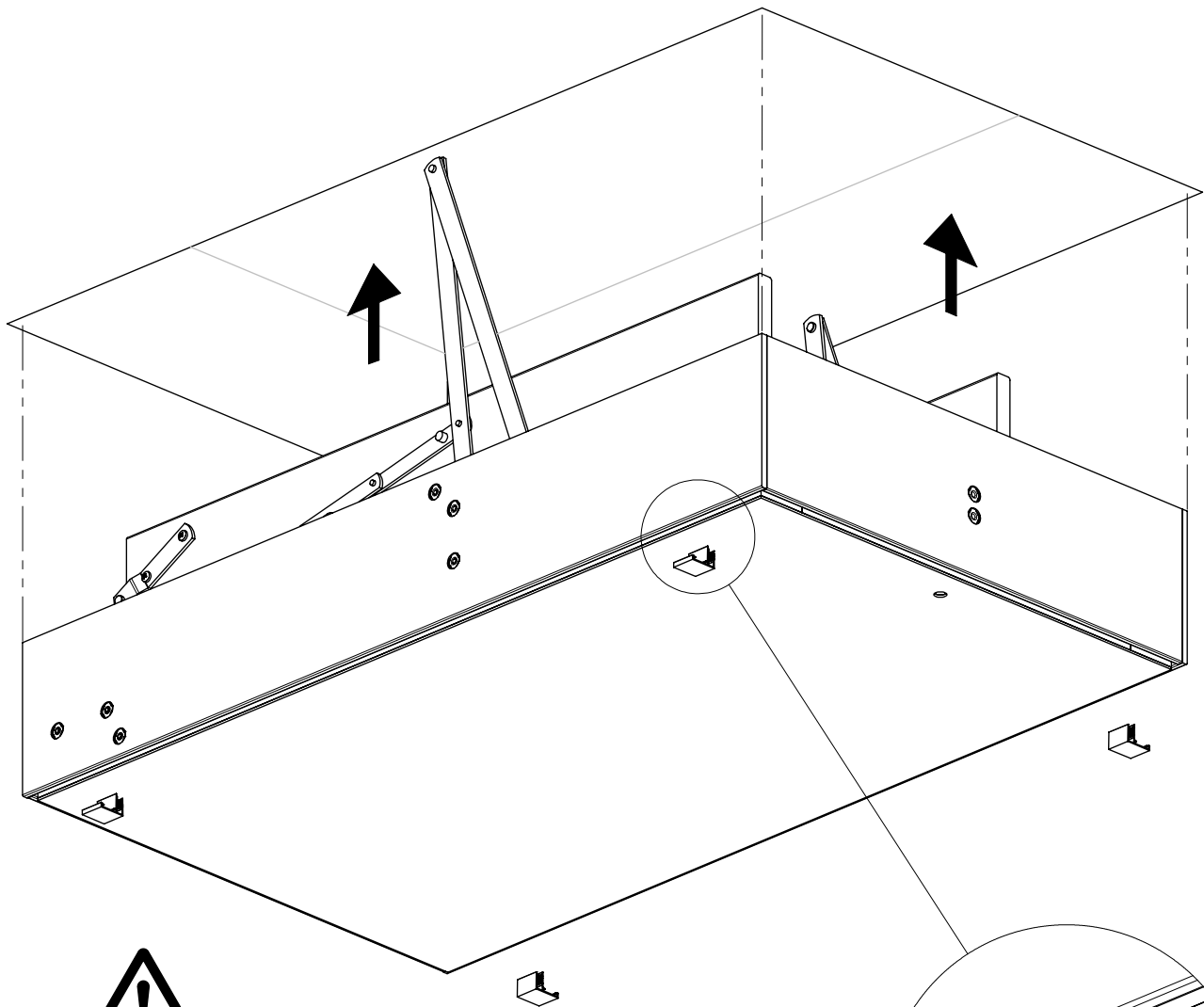
<p>x 2</p> <p>3</p> <p>x 2 C1-09105</p>	<p>4</p> <p>x 4 K3-06403 Ø6 x 40 - Torx 30</p>	<p>5</p> <p>x 2 R1-63119 M6 x 20</p>	<p>6</p> <p>x 4 R1-63242 Ø3,5 x 45</p>	<p>7</p> <p>x 1 R1-63106</p>	<p>8</p> <p>x 1 R1-60105</p>
---	--	--	--	----------------------------------	----------------------------------

<p>9</p> <p>x 1 K1-22920</p>	<p>10</p> <p>x 1 K2-22925</p>	<p>11</p> <p>x 4 K1-22040</p>	<p>12</p> <p>x 4 K1-22041</p>
----------------------------------	-----------------------------------	-----------------------------------	-----------------------------------



<p>22</p> <p>x 2 H1-69300</p>	<p>23</p> <p>x 2 K3-06013 Ø4 x 20</p>
-----------------------------------	---

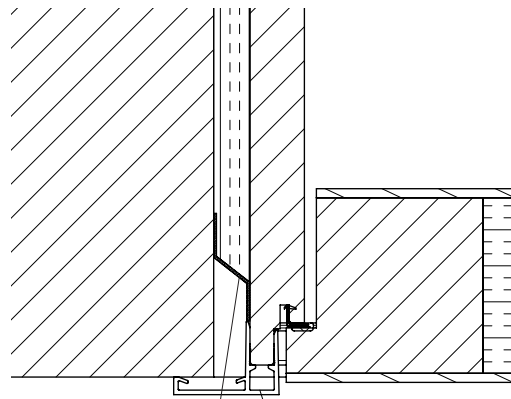




x 4

ACHTUNG:

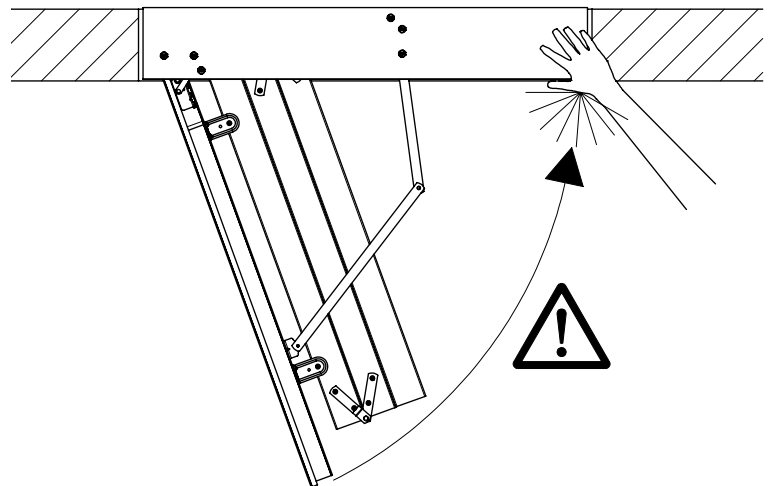
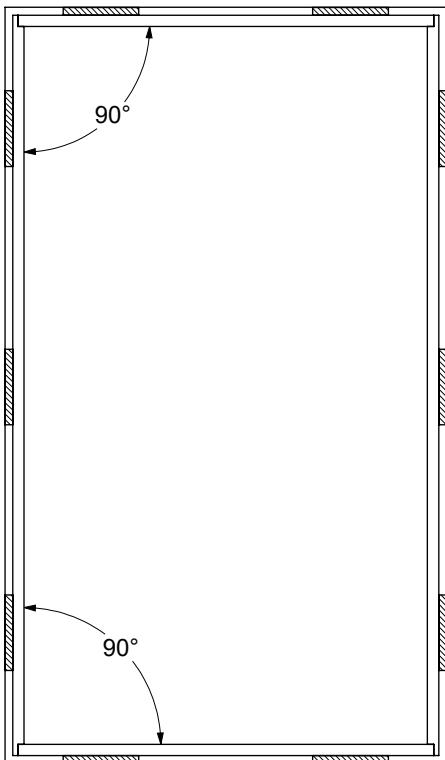
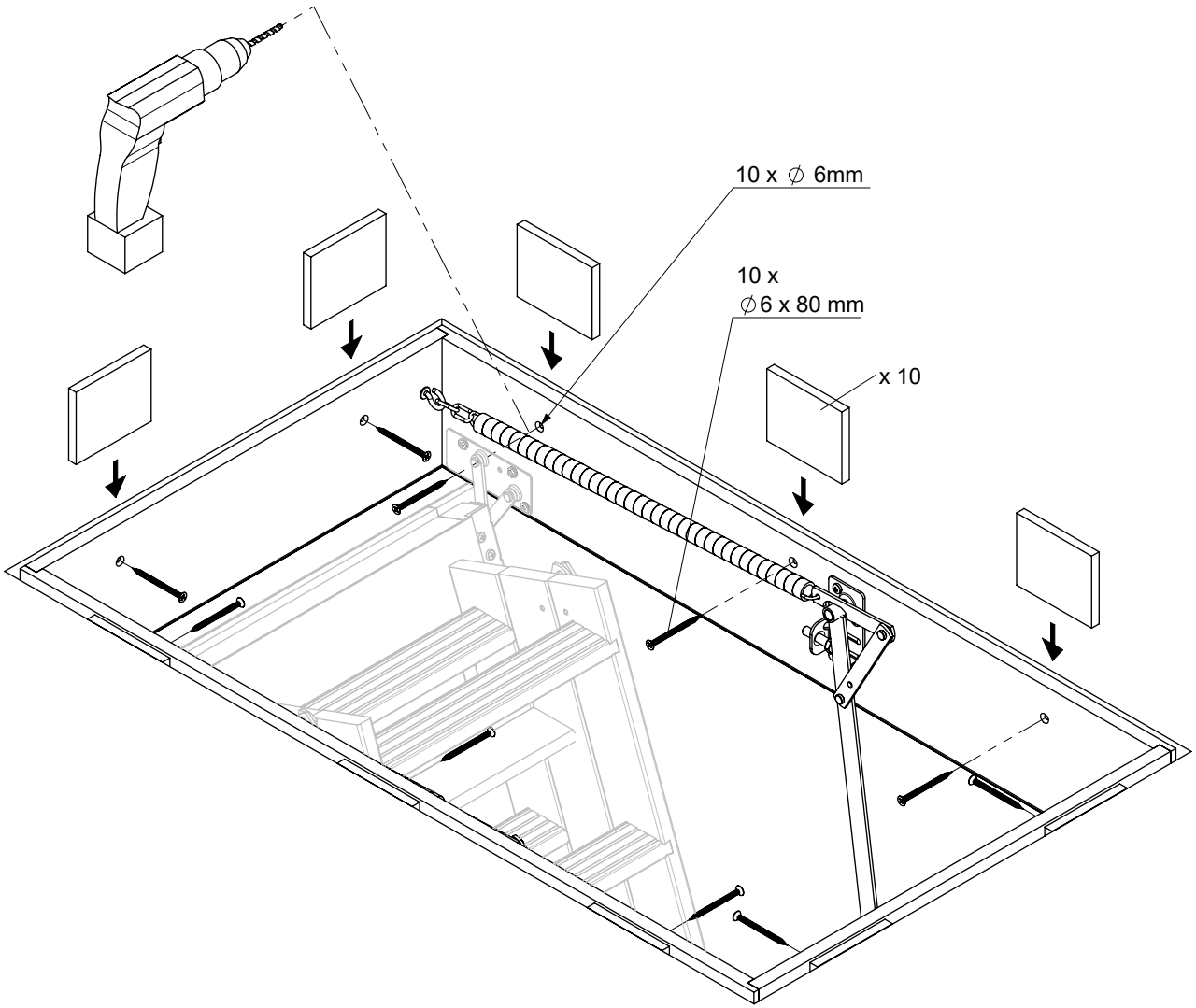
Unbedingt den luftdichten Anschluss des Lukenkastens unten an die Decke und die Zwischenraumdämmung bauseits durchführen.

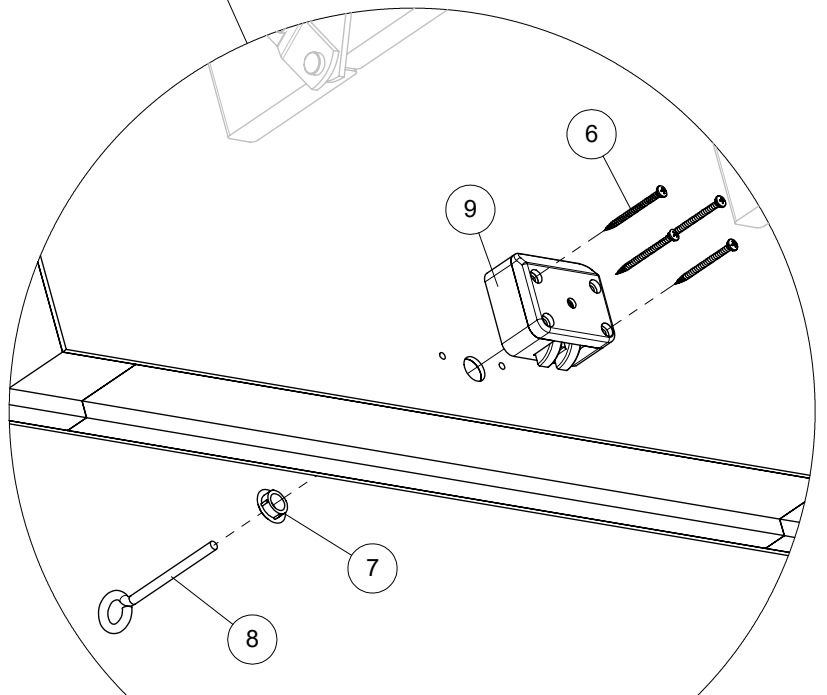
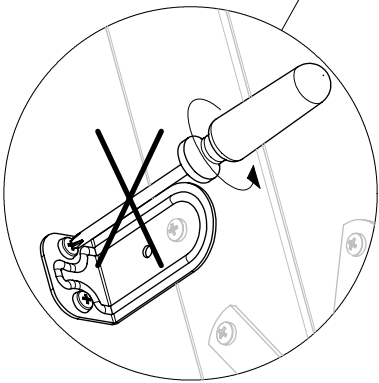
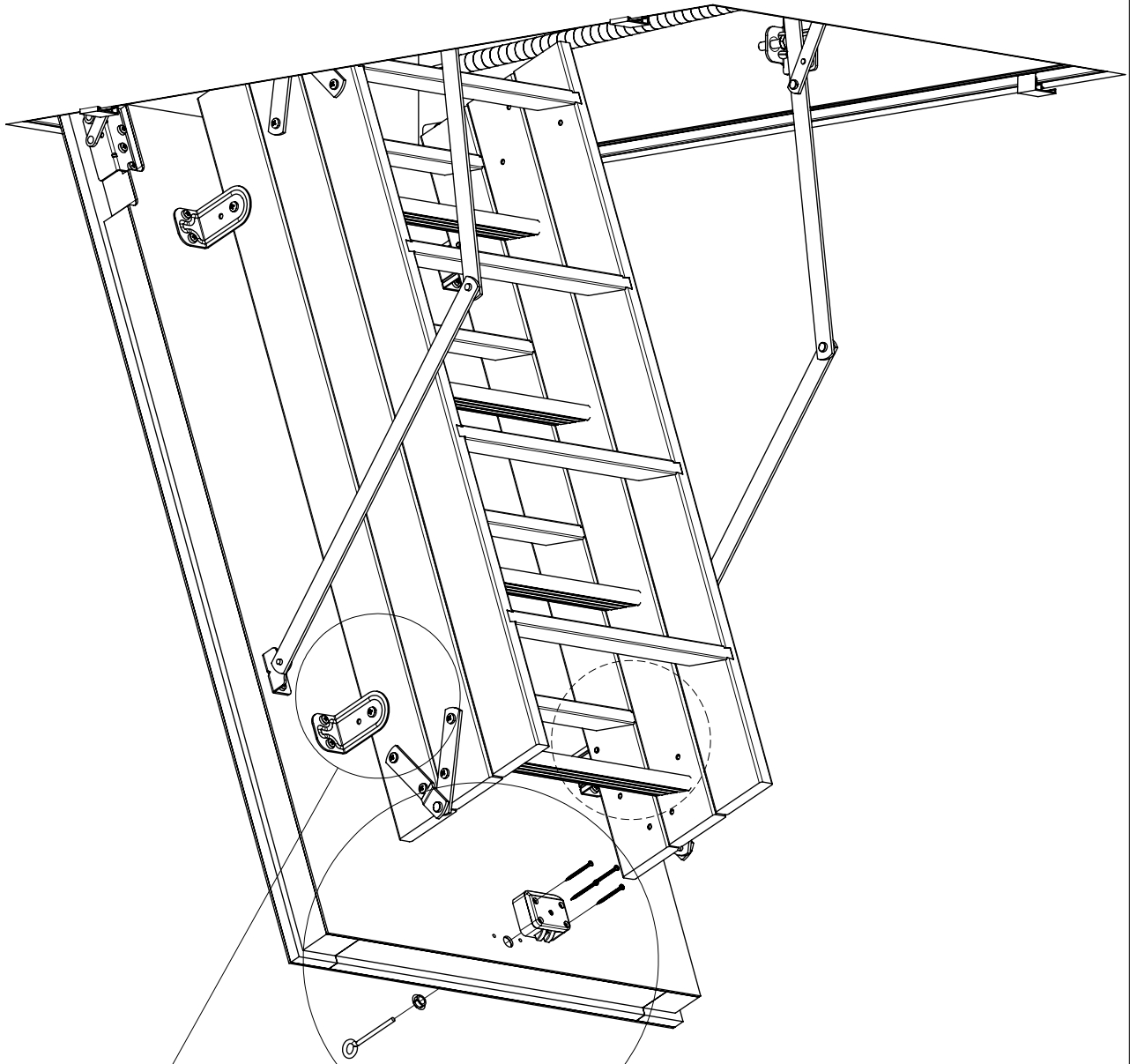


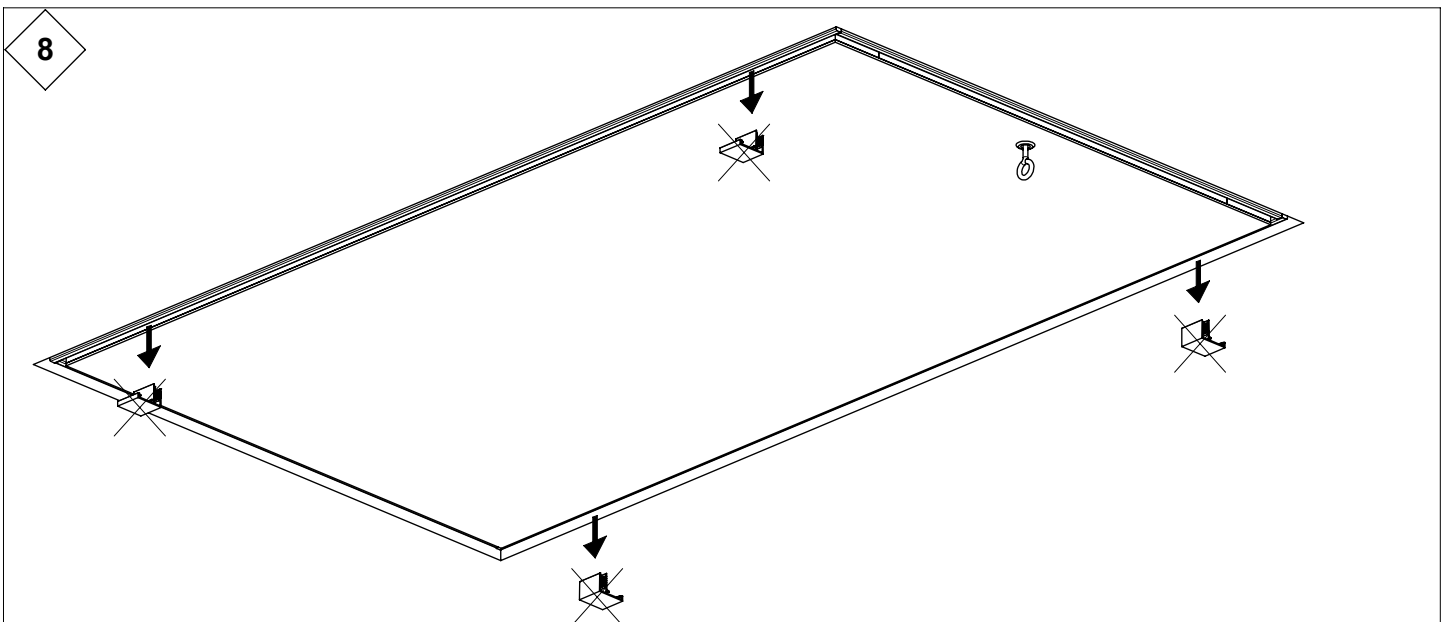
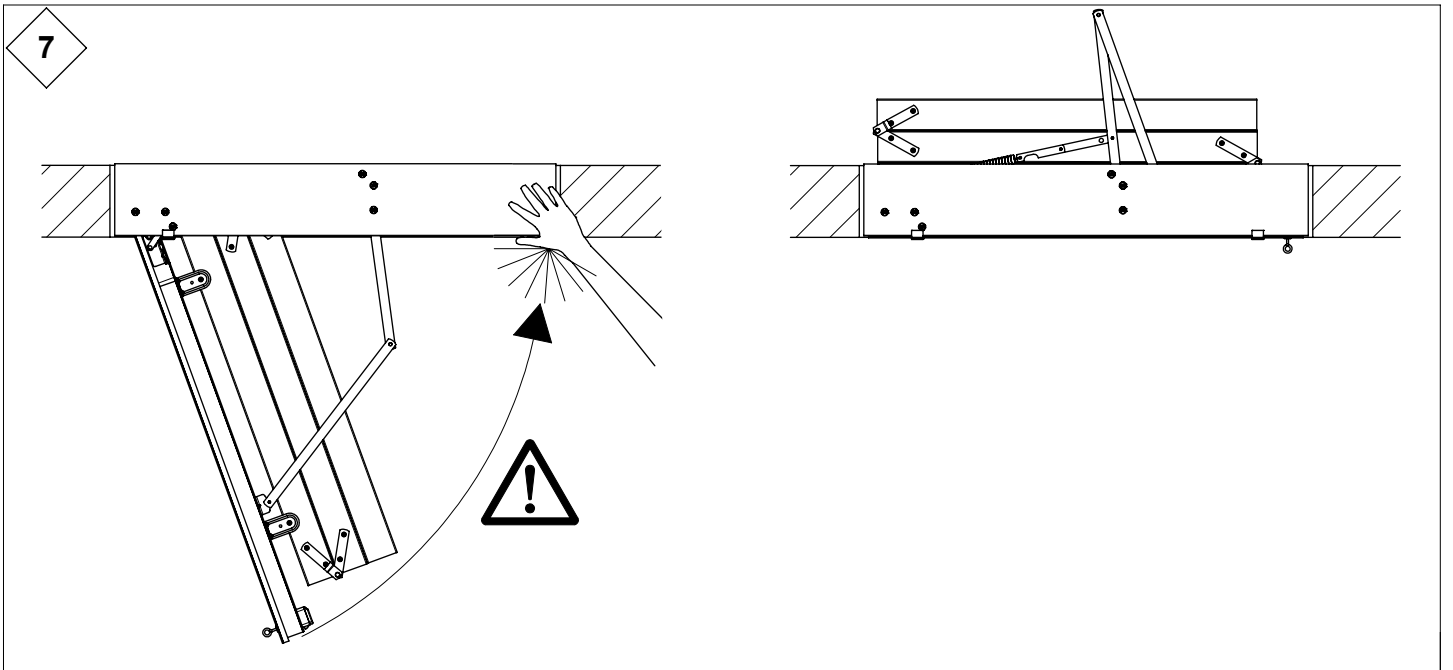
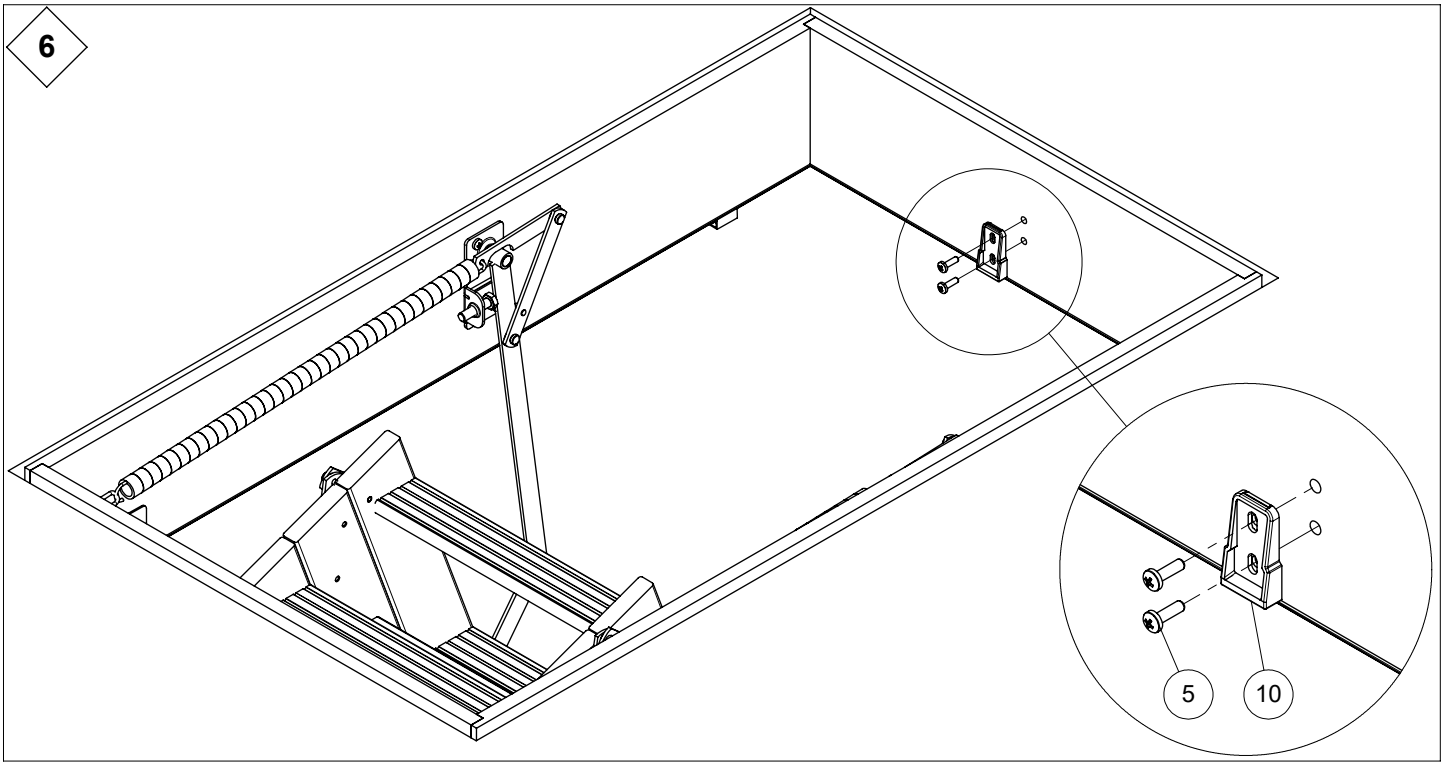
Luftdichter Anschluss

11 12

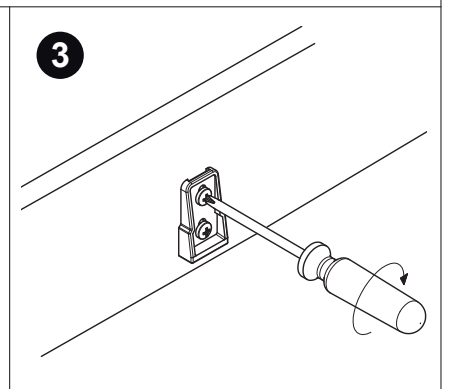
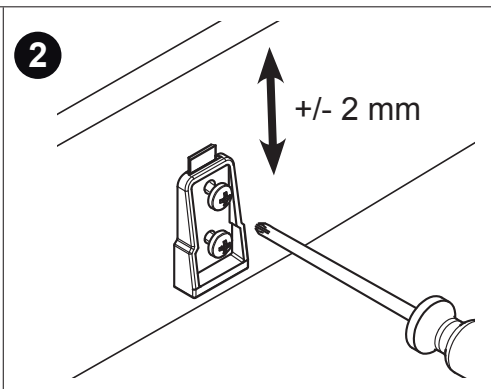
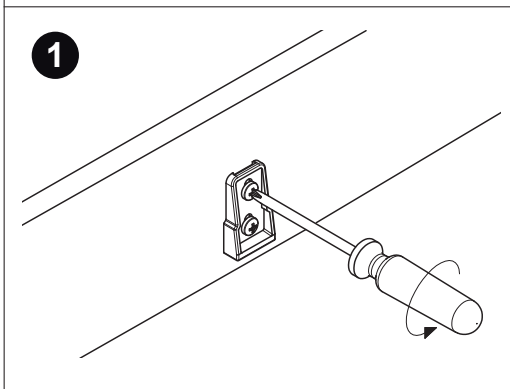
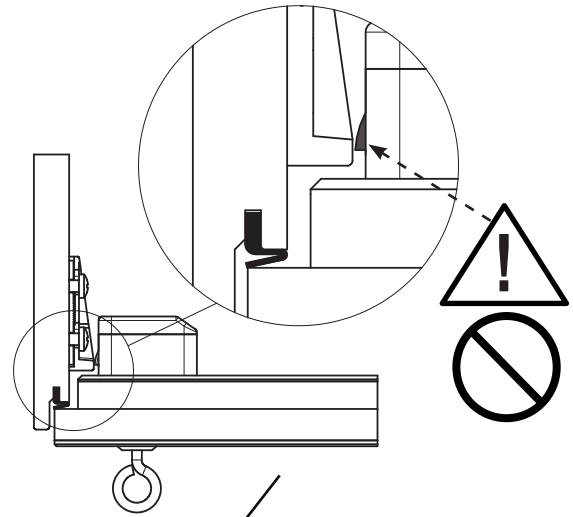
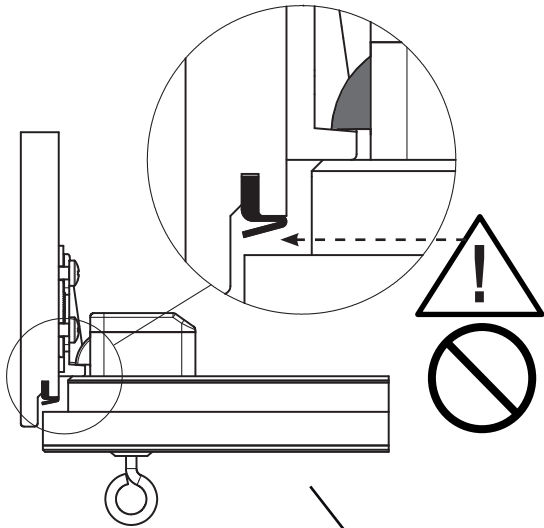
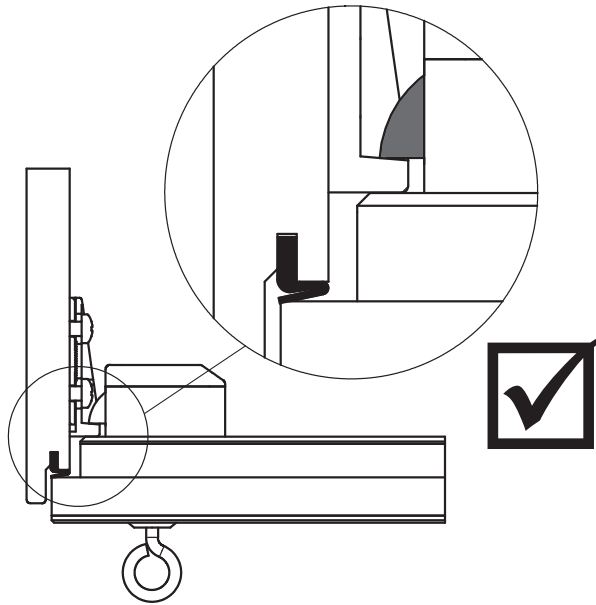
4



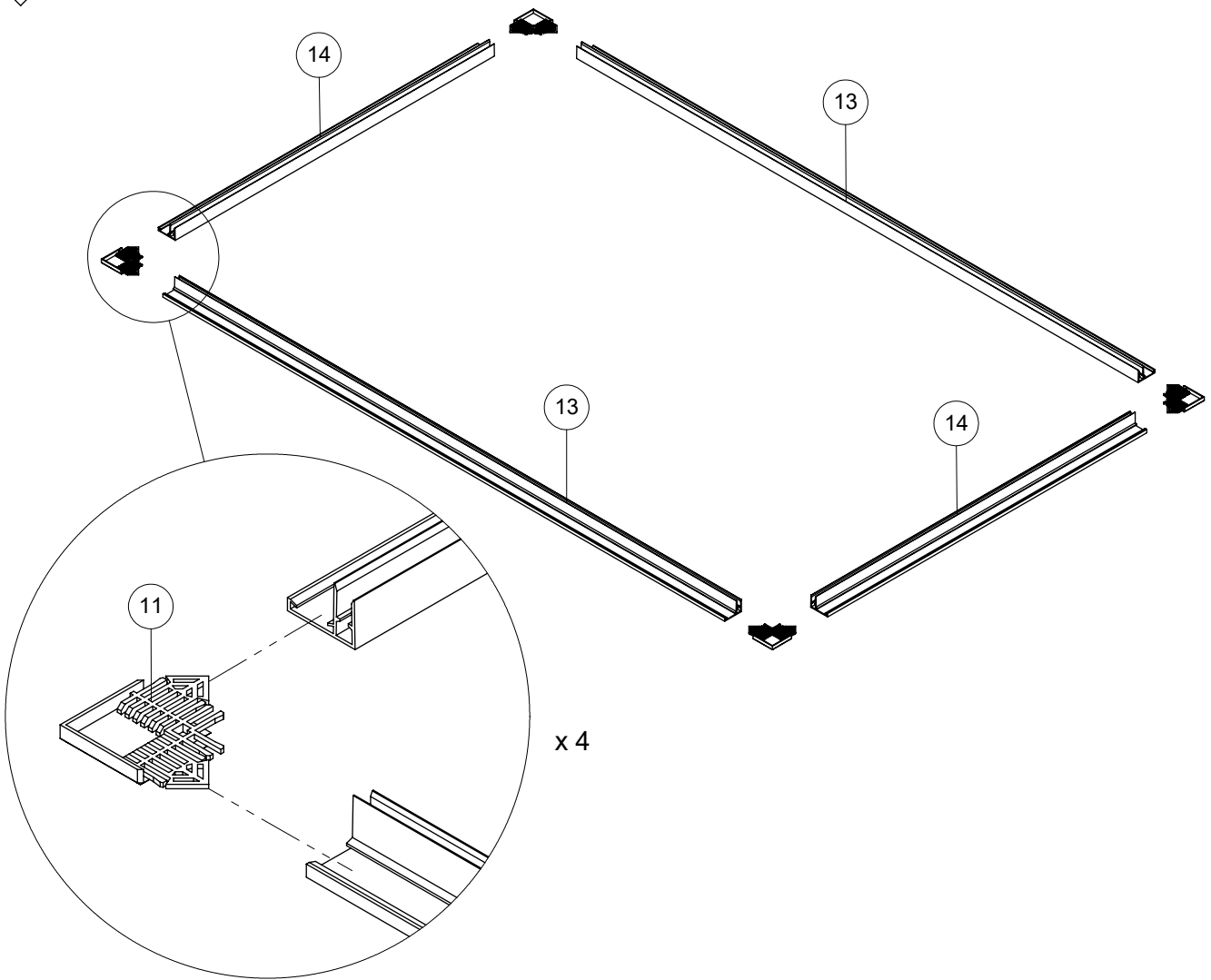




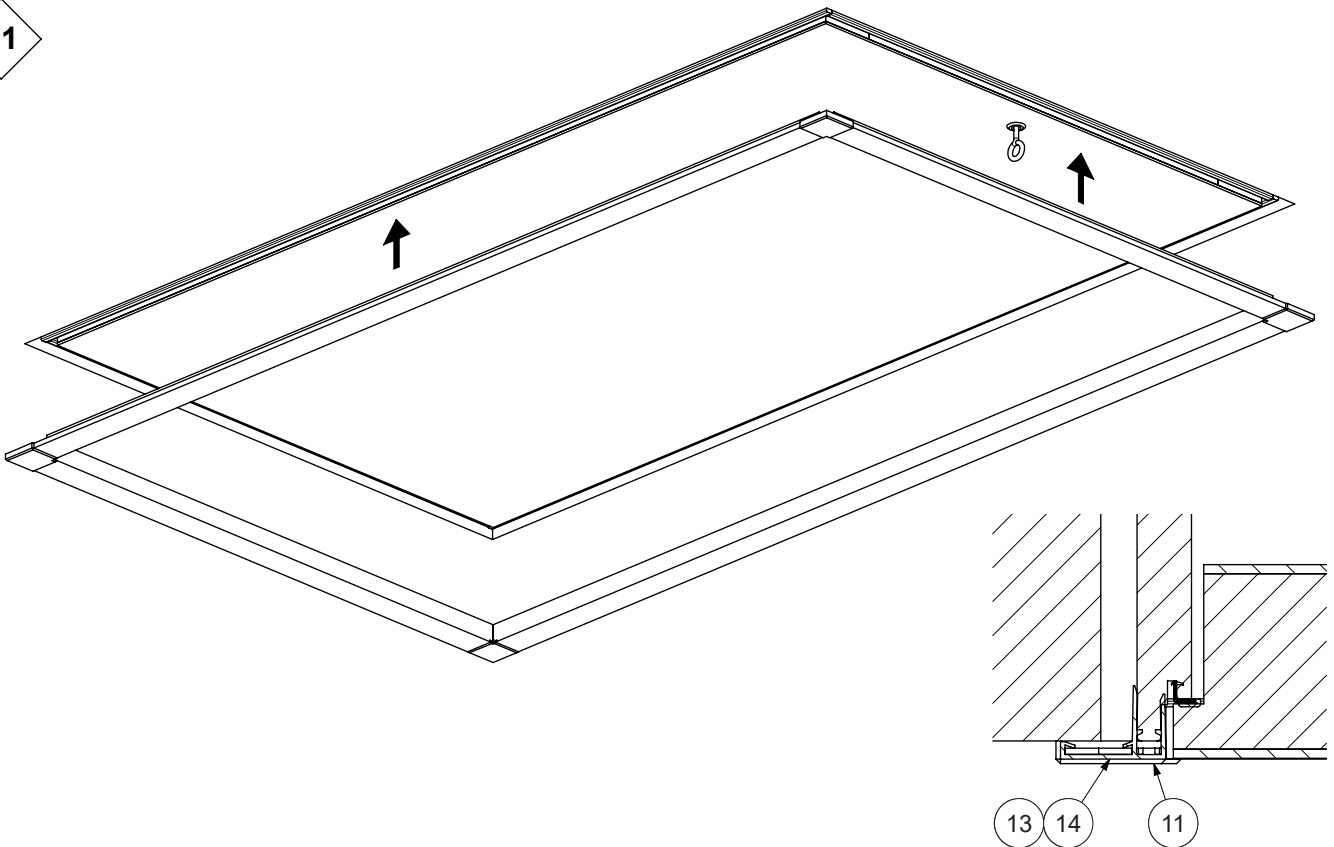
9



10

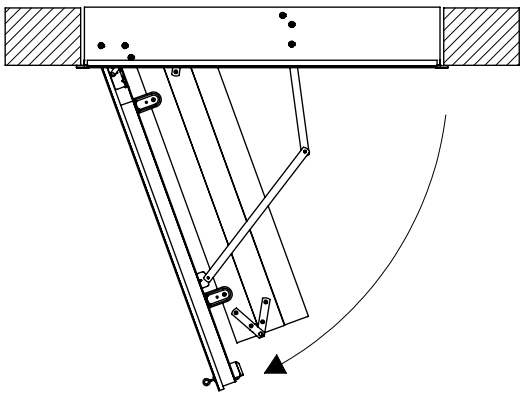


11

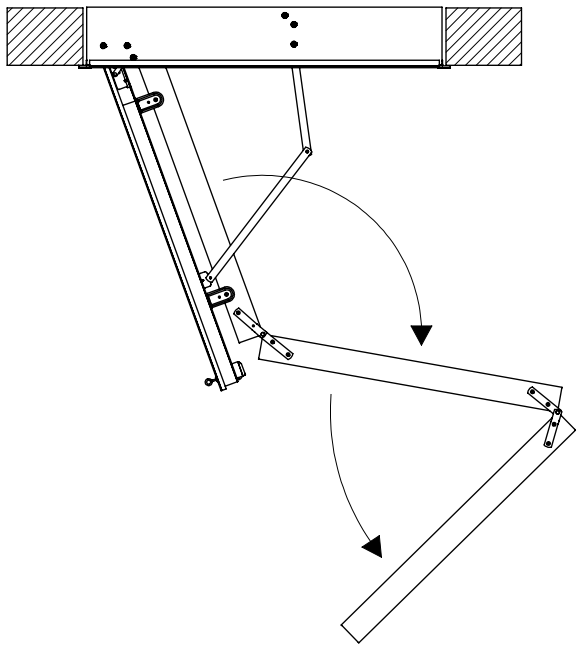


12

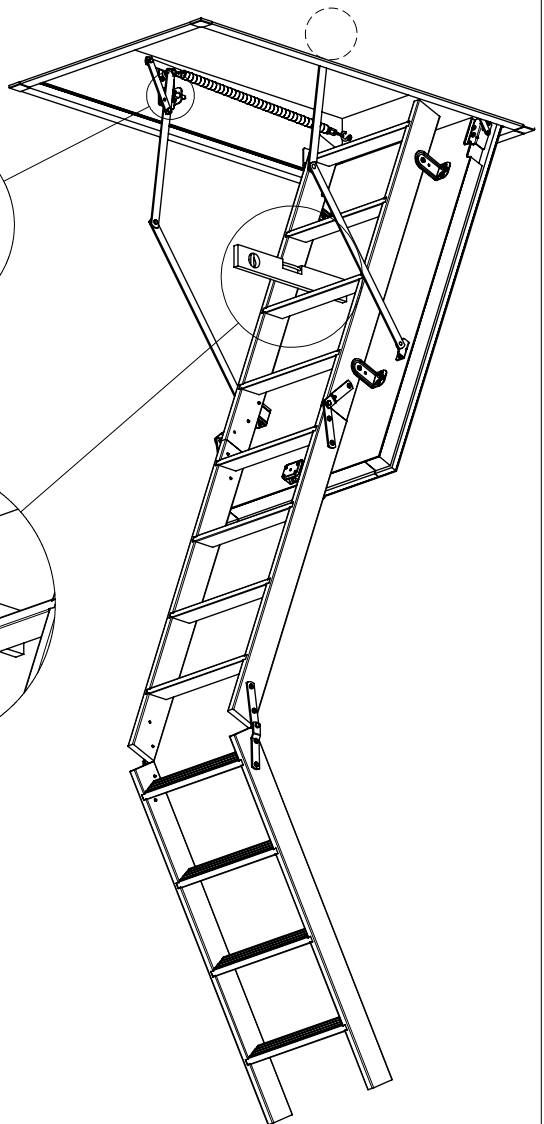
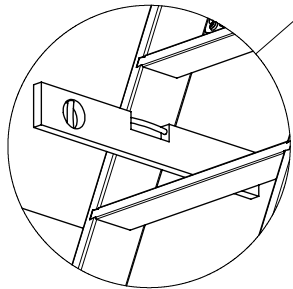
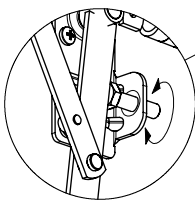
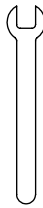
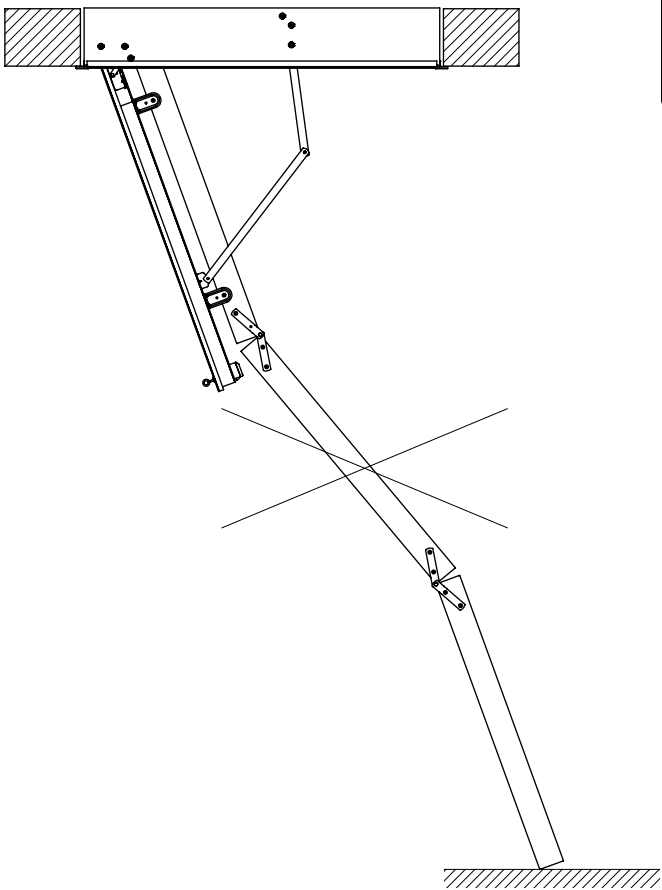
I



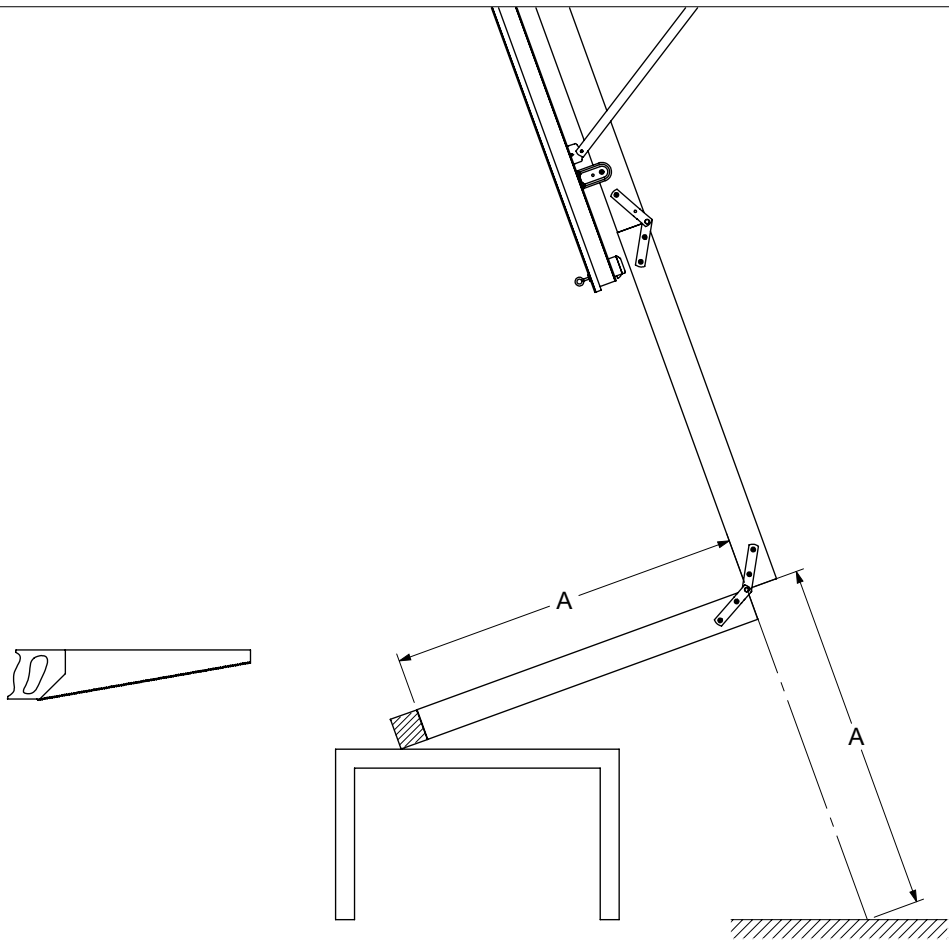
II



13



14



15

