
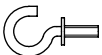





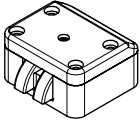
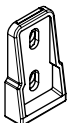
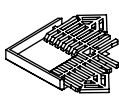

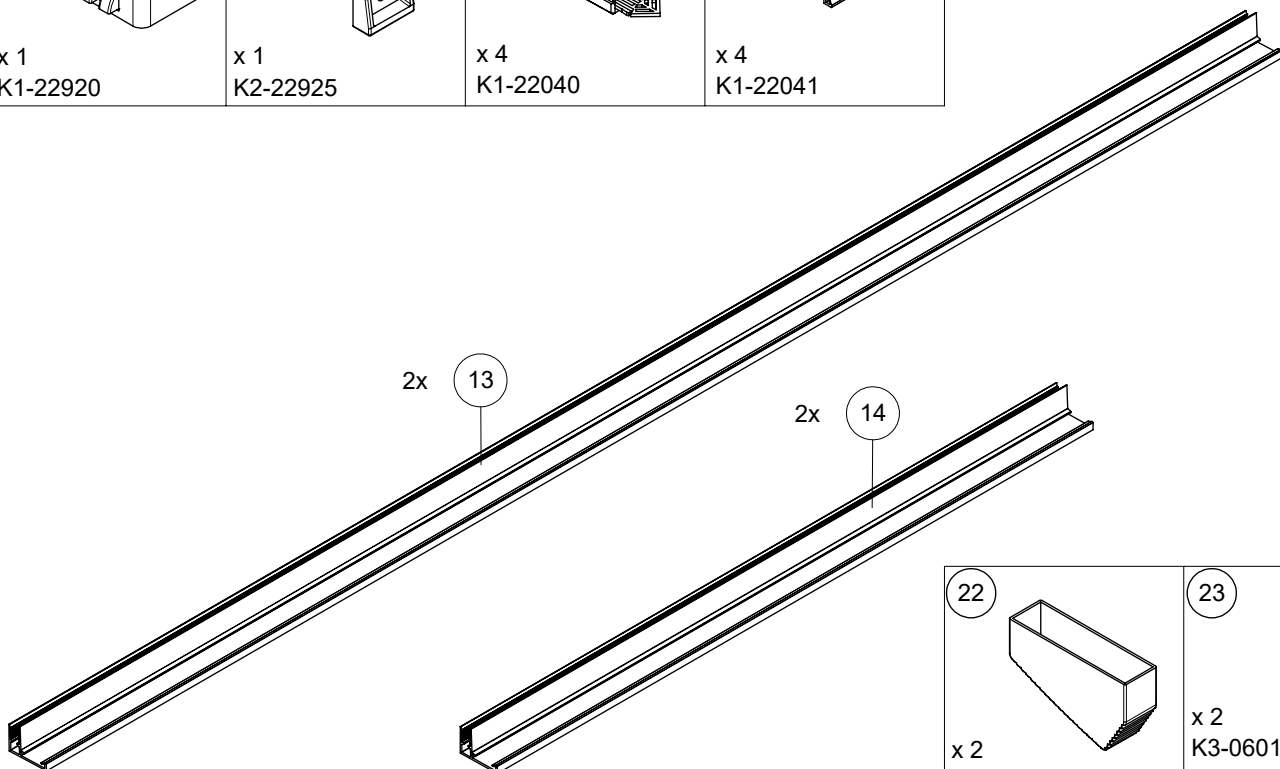
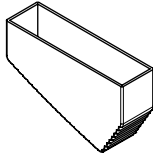

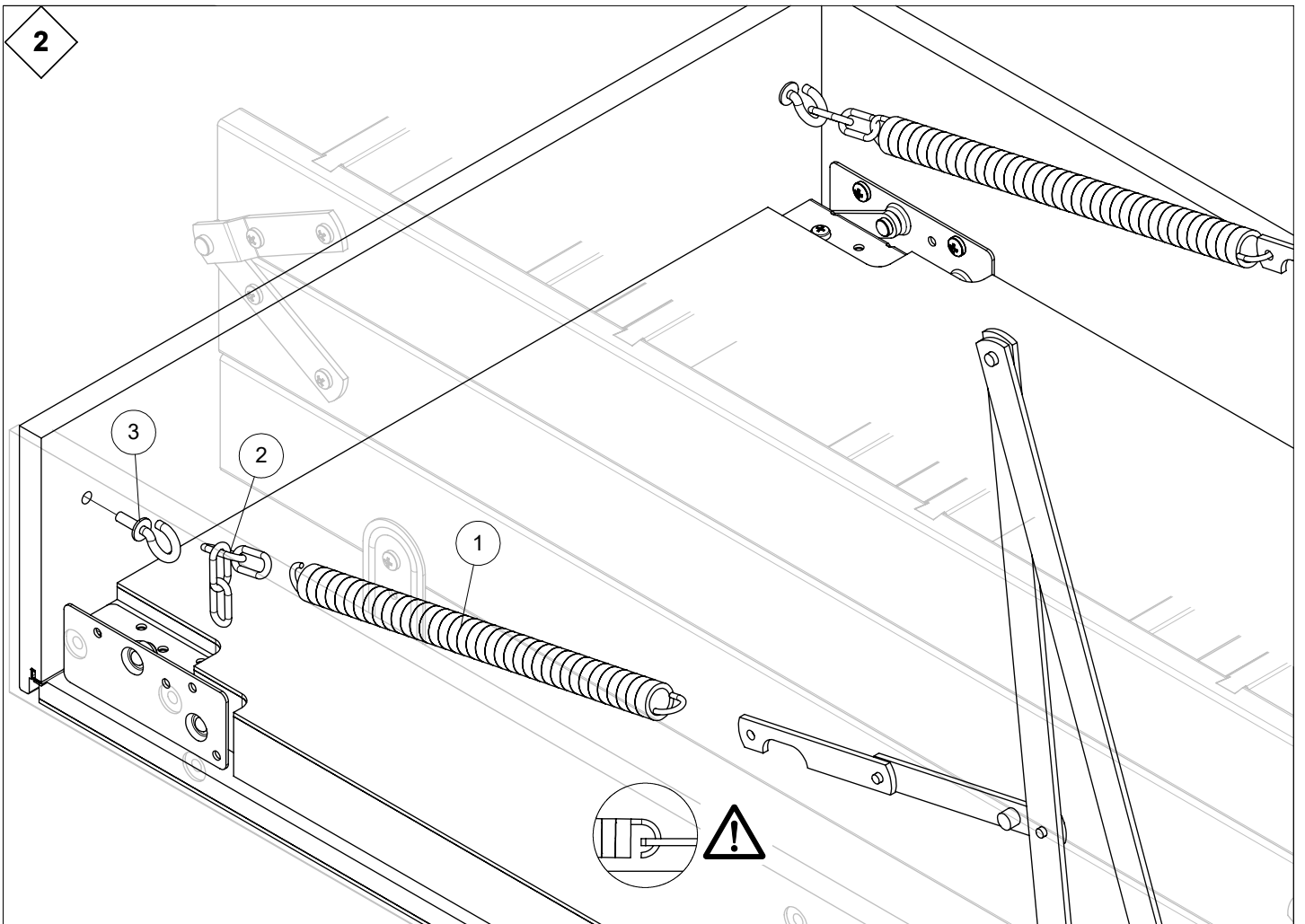
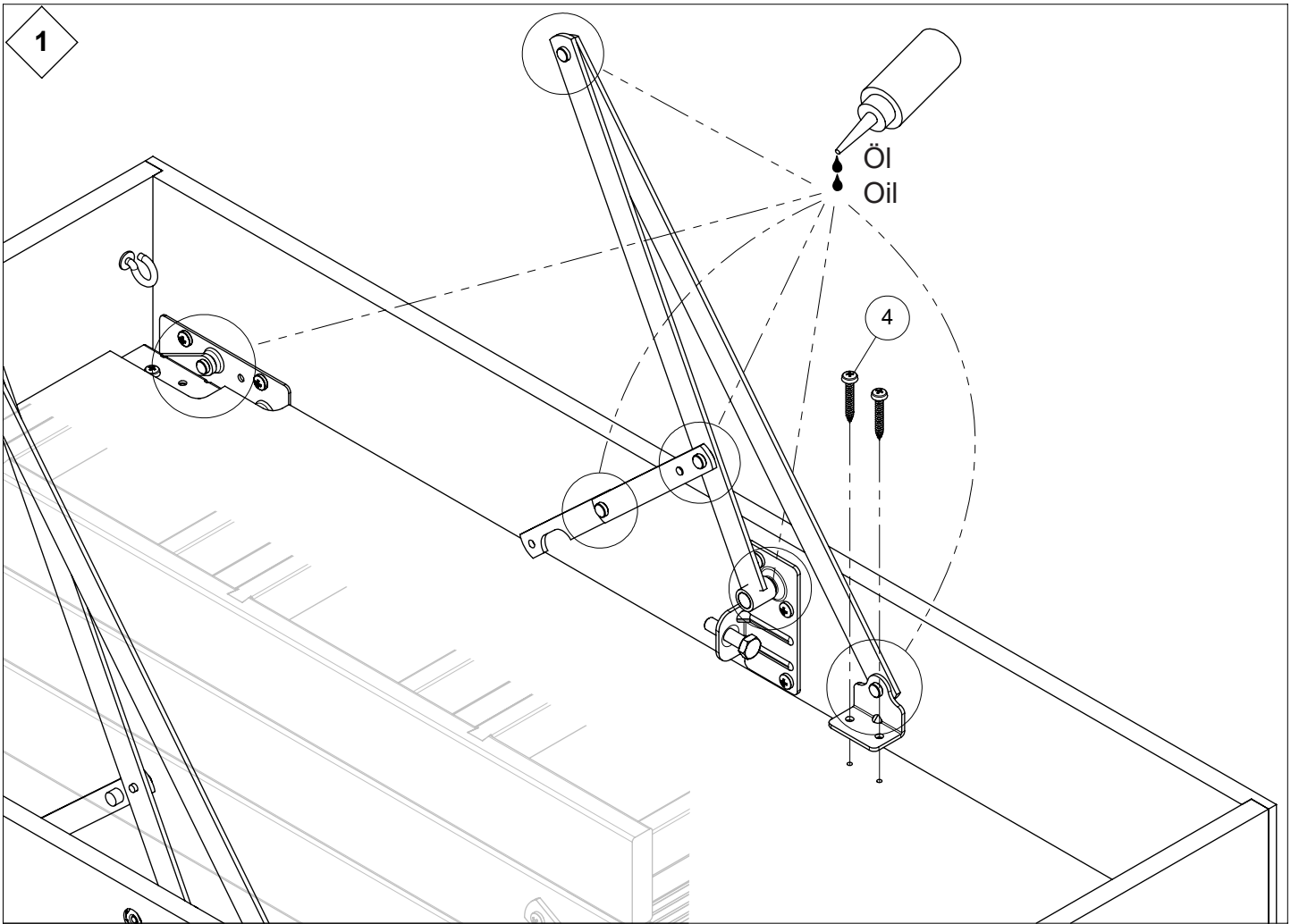
	x 2	L	
	R1-61335	255 mm	
	R1-61330	310 mm	120 x 60 cm 120 x 70 cm 130 x 60 cm
	R1-61381	330 mm	130 x 70 cm 140 x 60 cm 140 x 70 cm

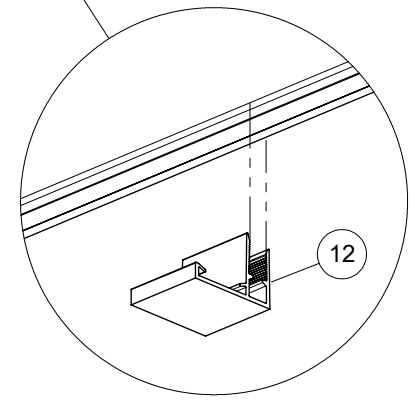
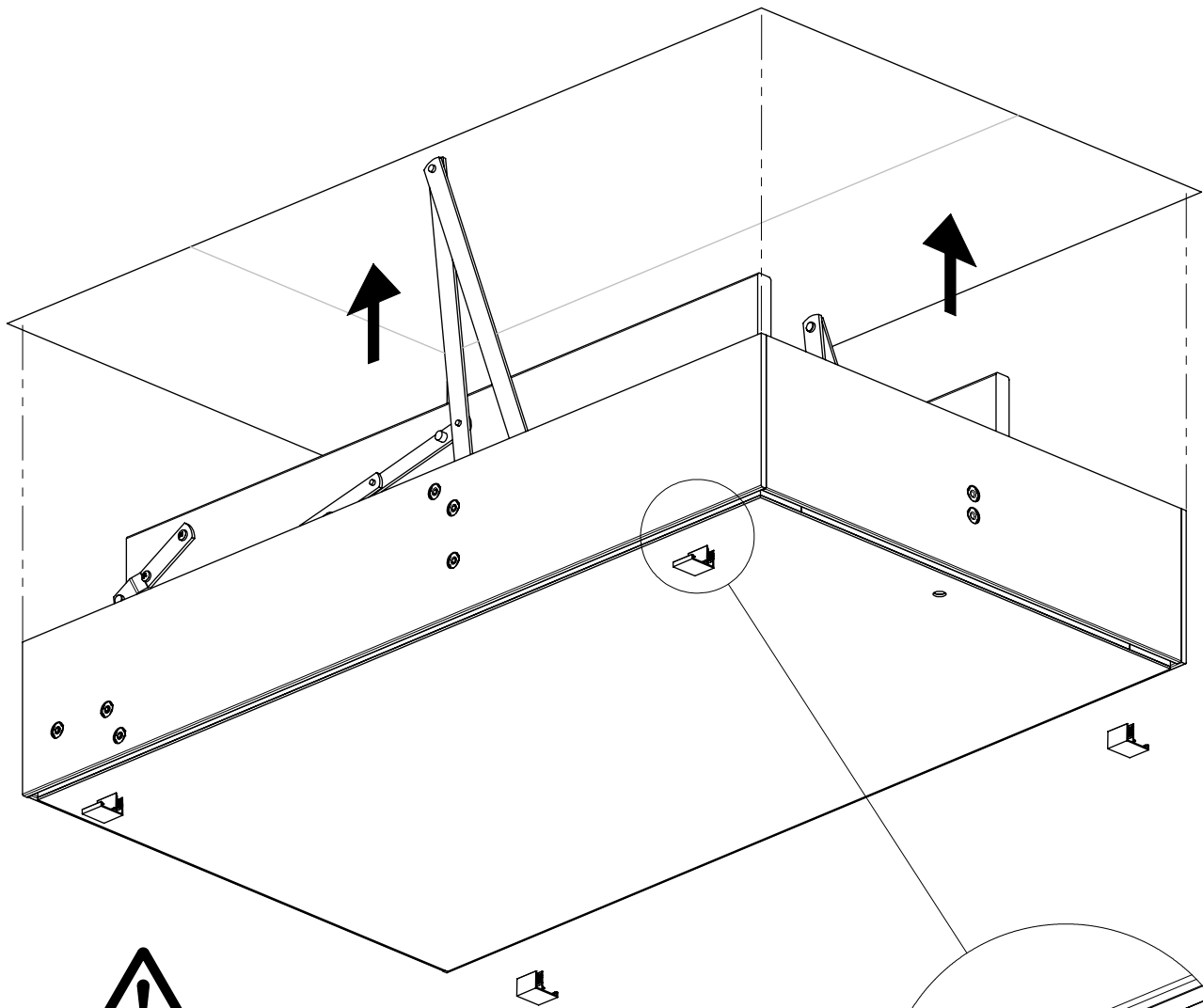
 x 2 C1-09105	 x 4 K3-06403 Ø6 x 40 - Torx 30	 x 2 R1-63119 M6 x 20	 x 4 R1-63242 Ø3,5 x 45	 x 1 R1-63106	 x 1 R1-60105
--	---	---	--	--	--

 x 1 K1-22920	 x 1 K2-22925	 x 4 K1-22040	 x 4 K1-22041
--	--	--	--



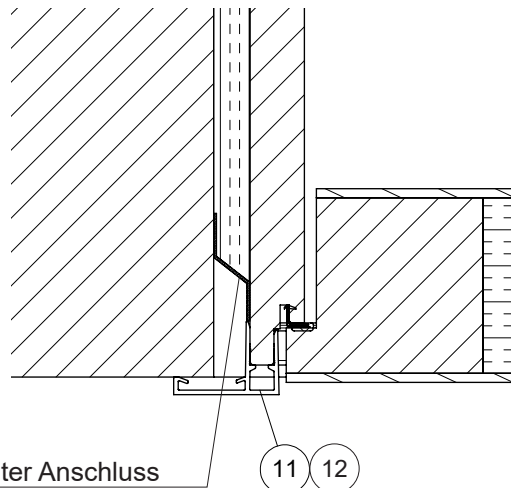
 x 2 H1-69300	 x 2 K3-06013 Ø4 x 20
--	---





x 4

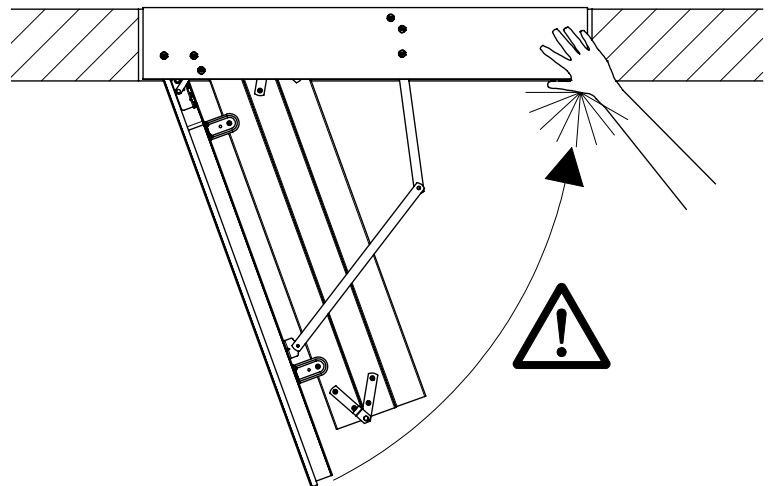
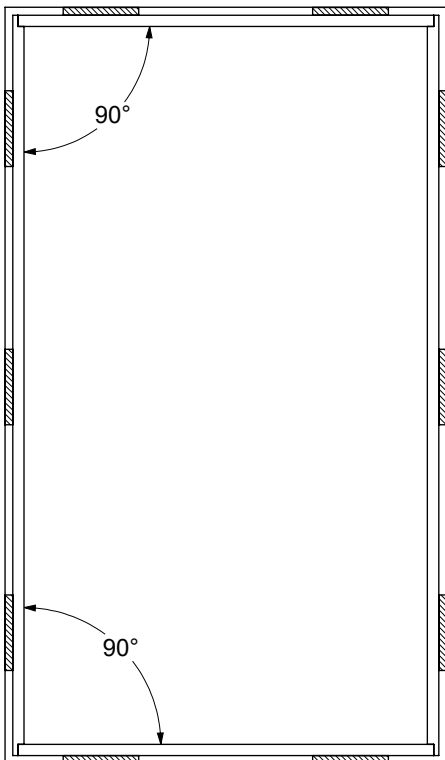
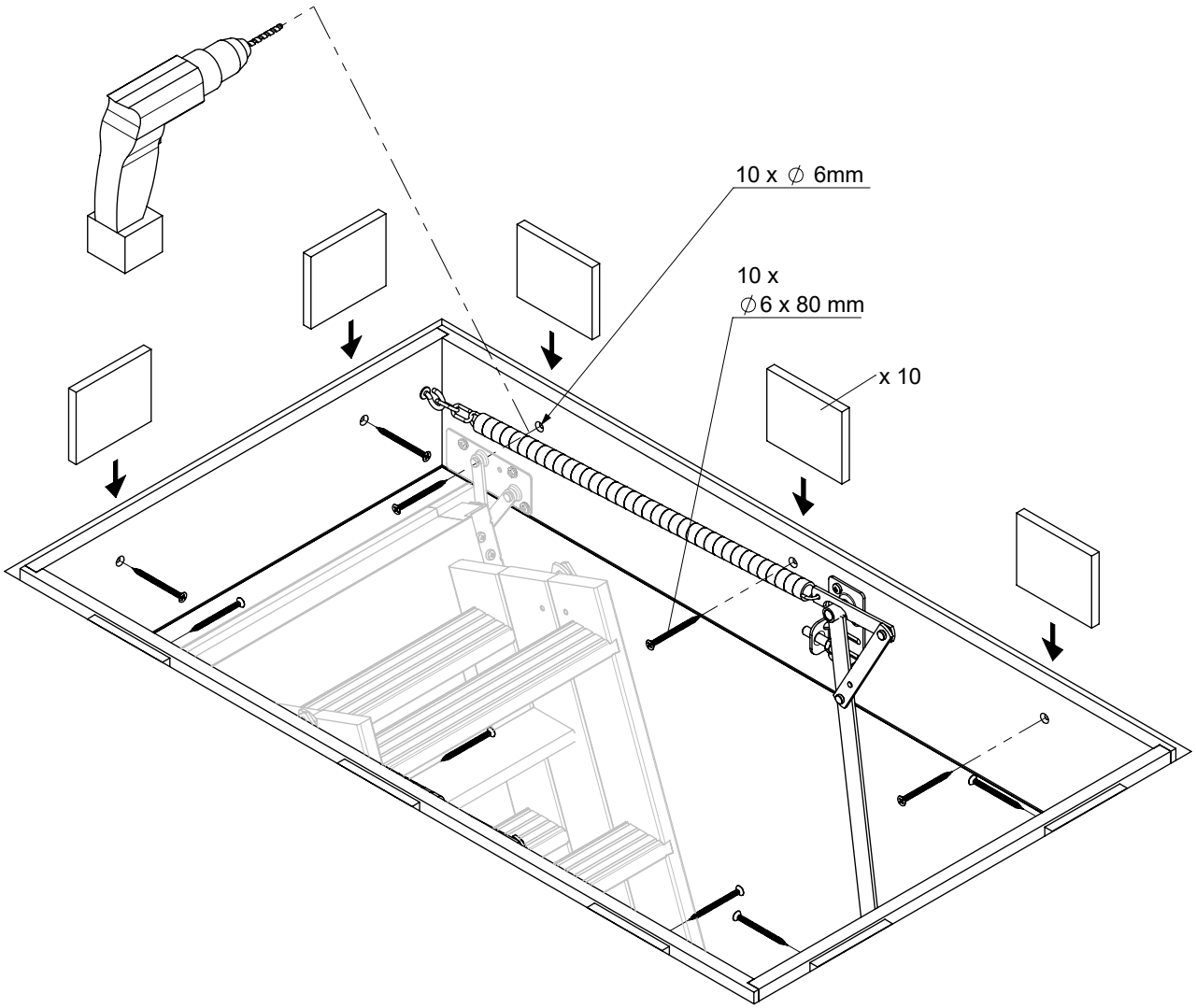
ACHTUNG:
Unbedingt den luftdichten Anschluss
des Lukenkastens unten an die
Decke und die Zwischenraumdäm-
mung bauseits durchführen.

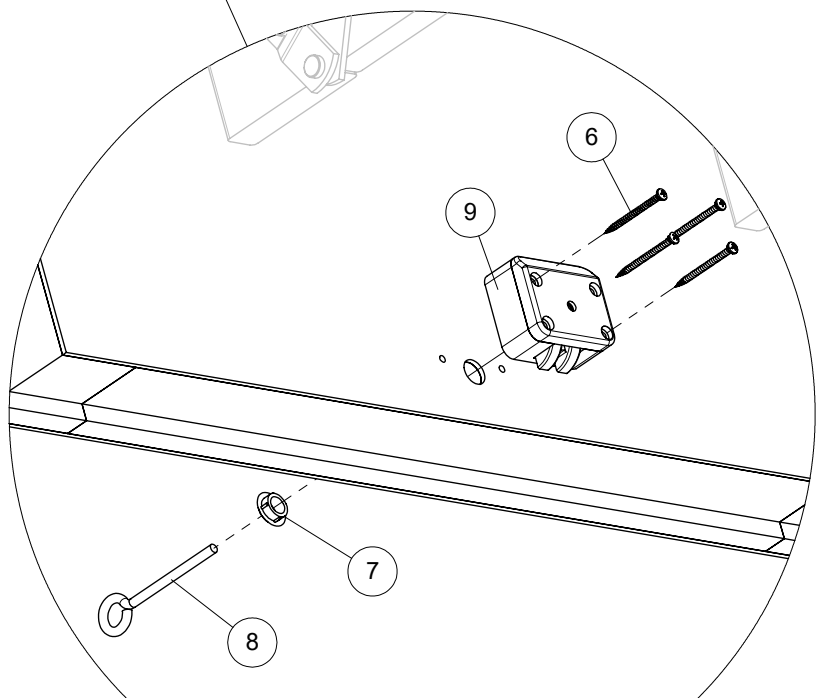
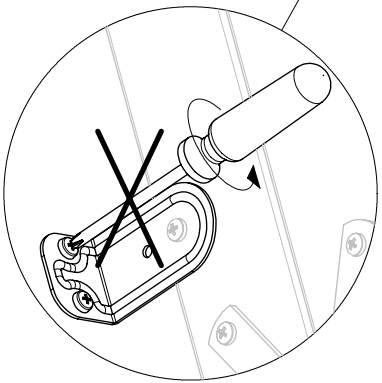
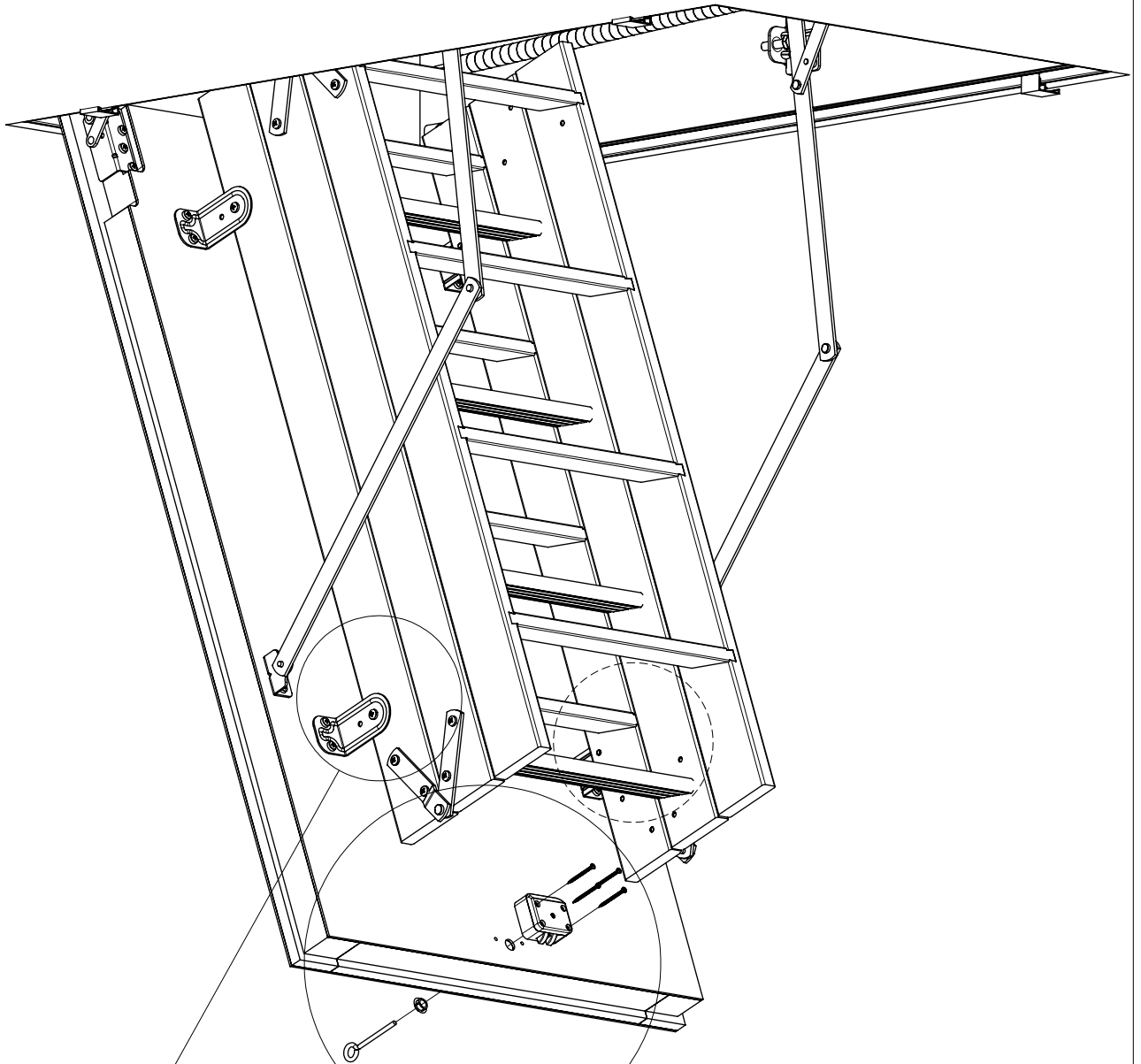


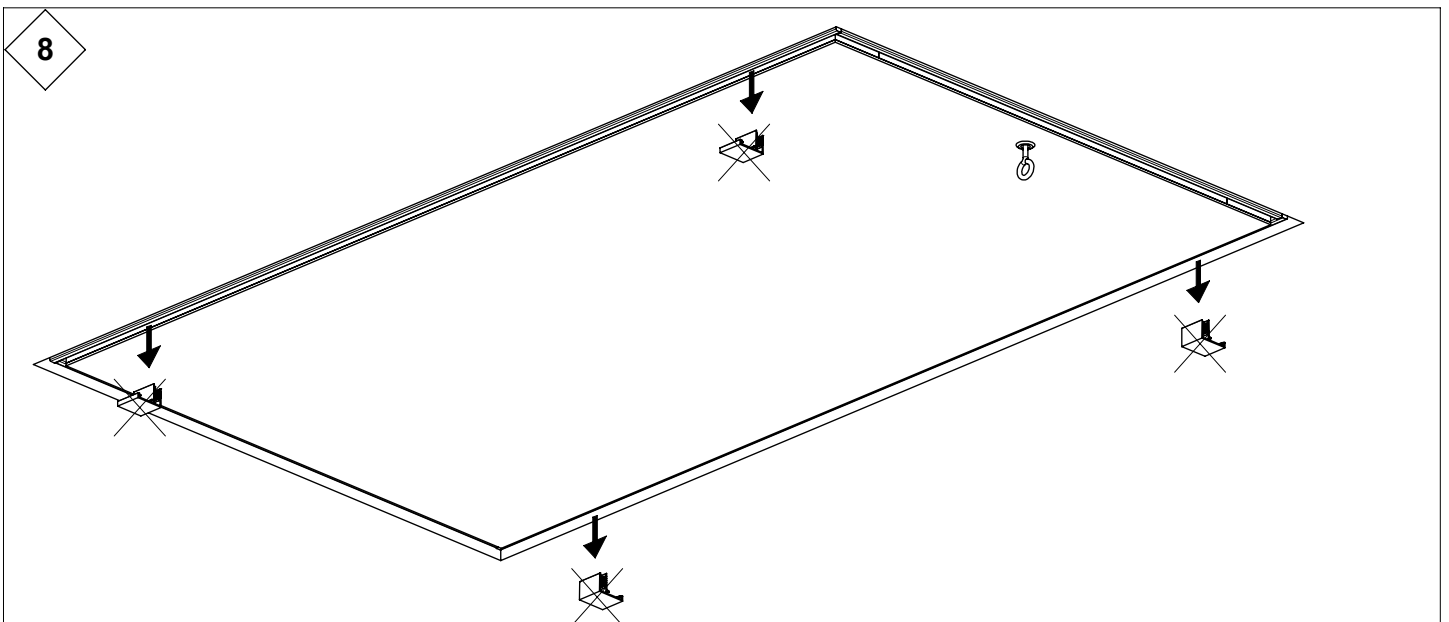
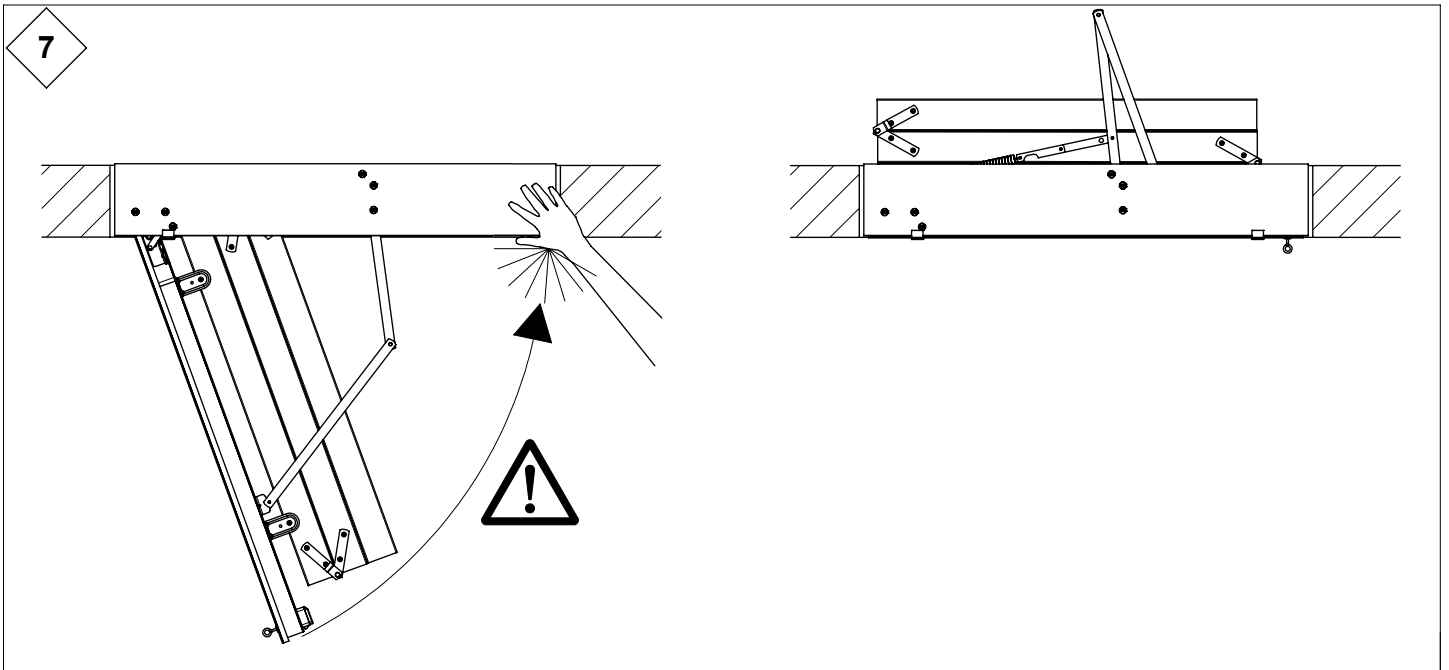
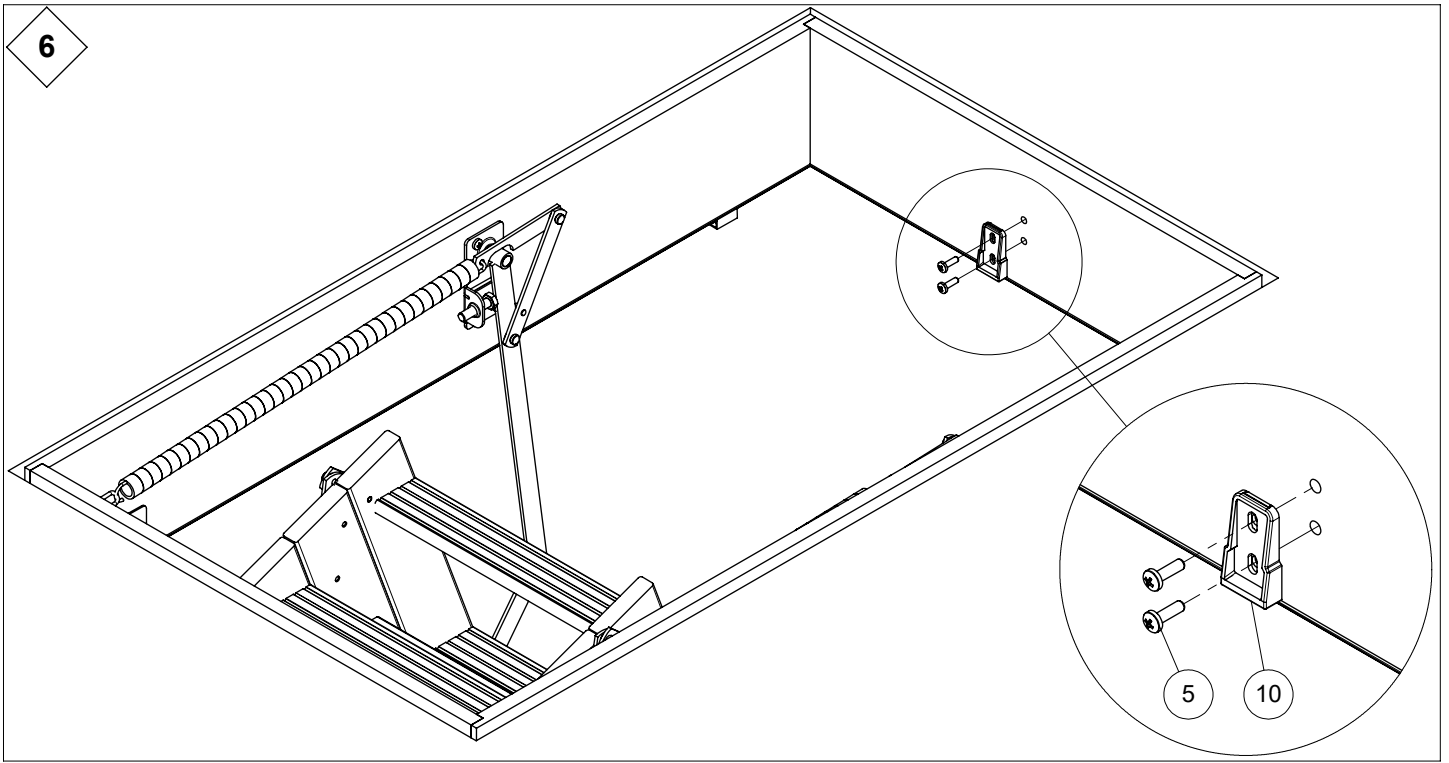
Luftdichter Anschluss

11 12

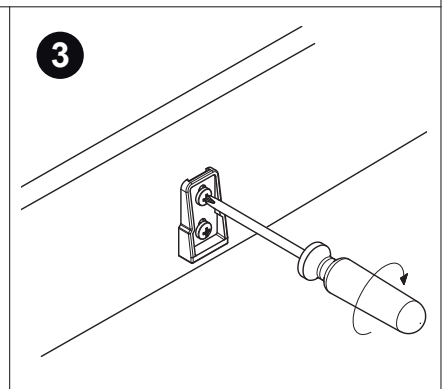
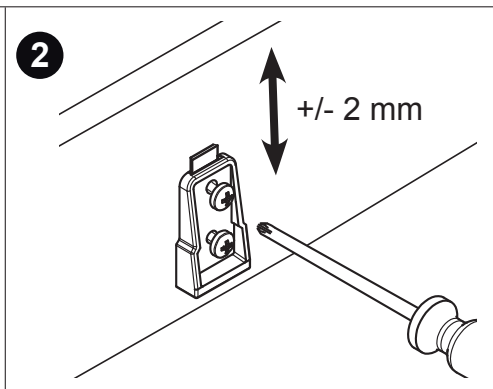
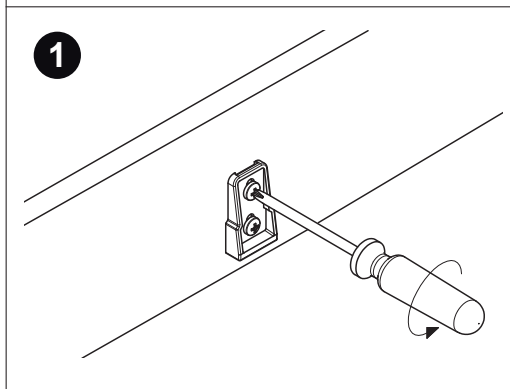
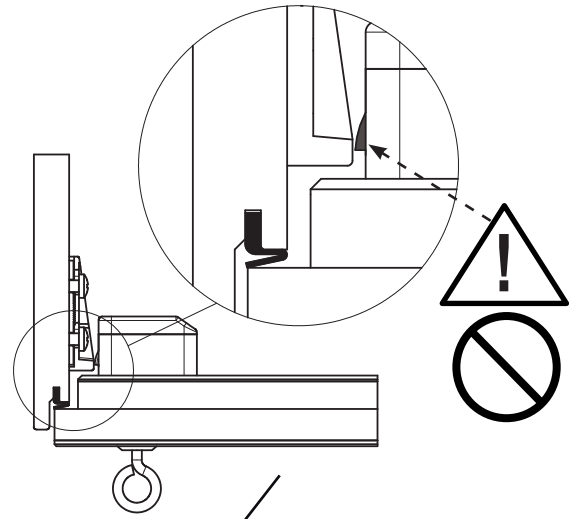
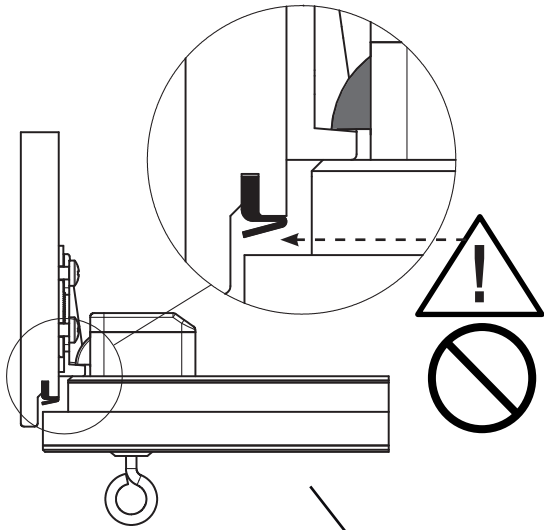
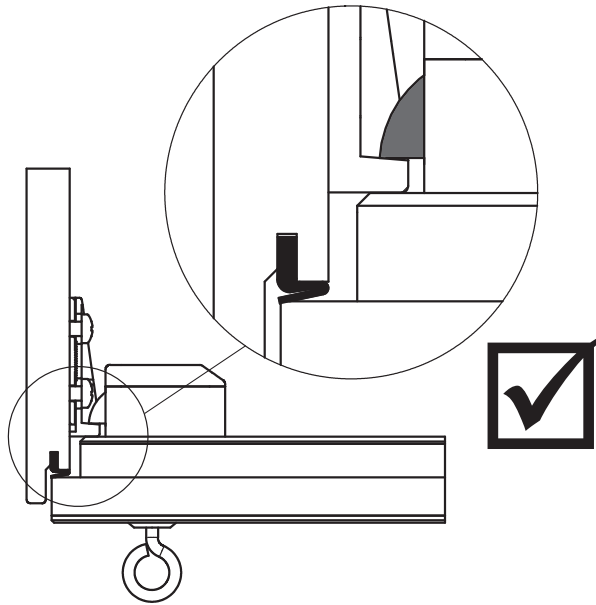
4



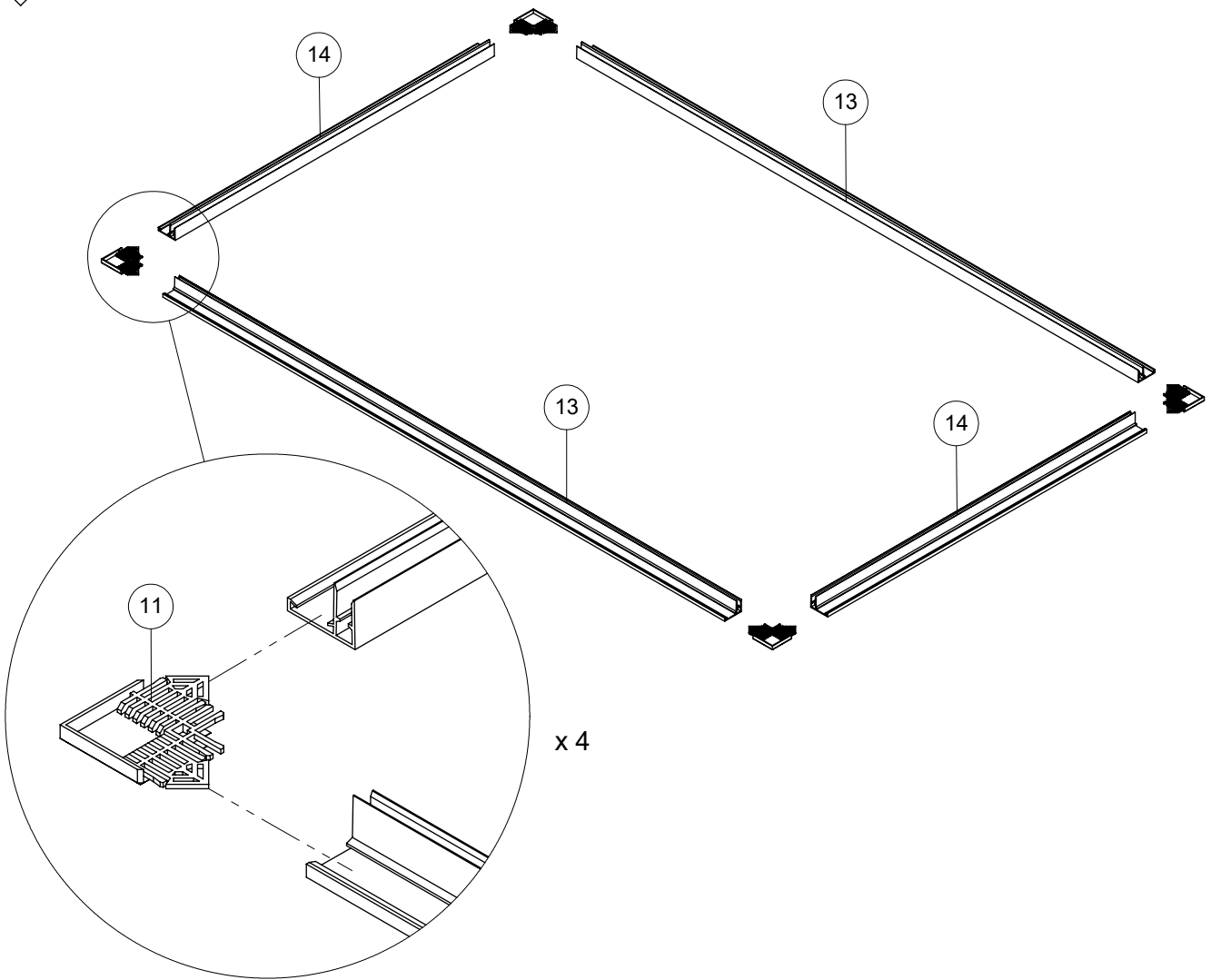




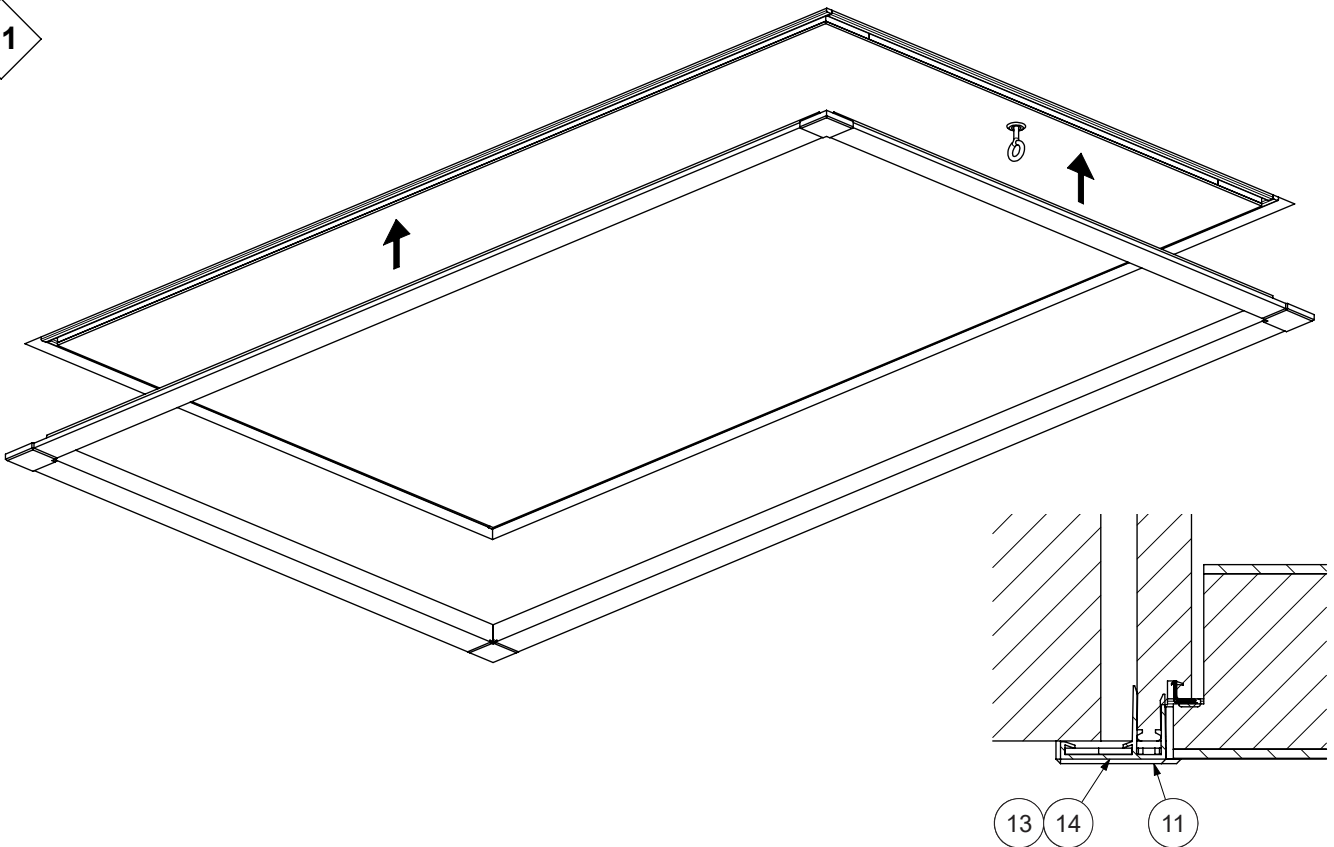
9



10

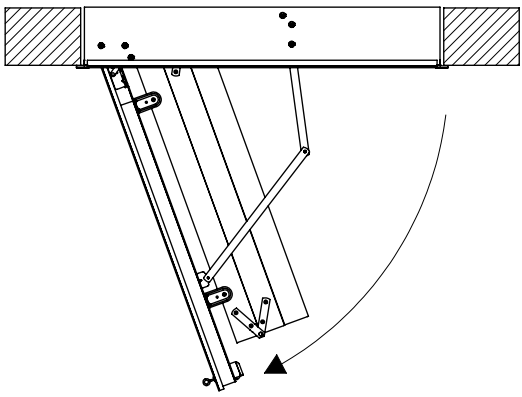


11

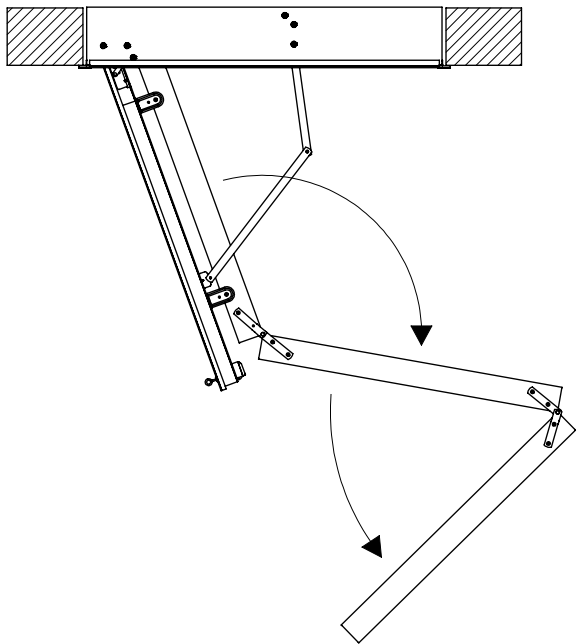


12

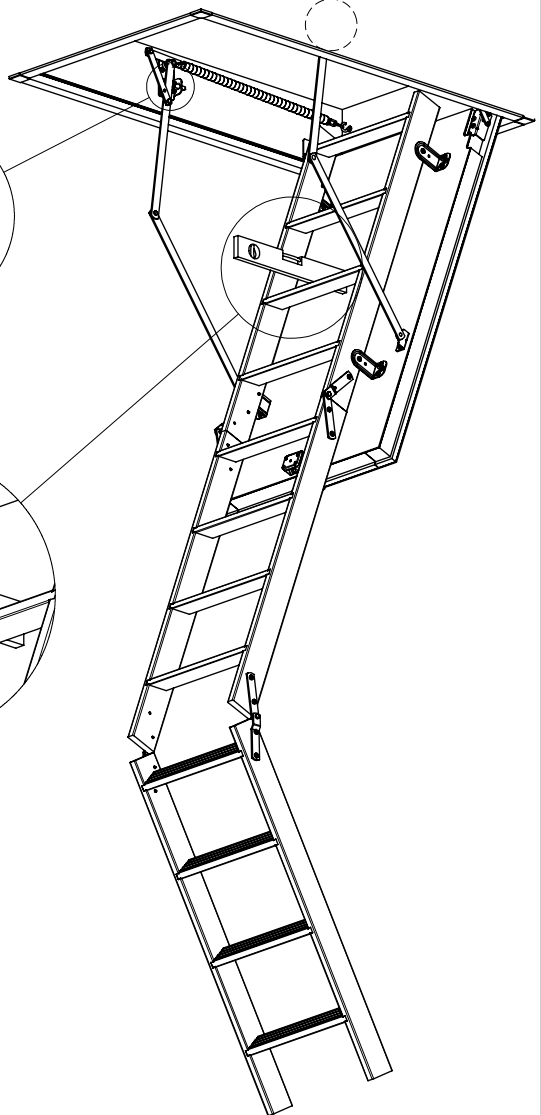
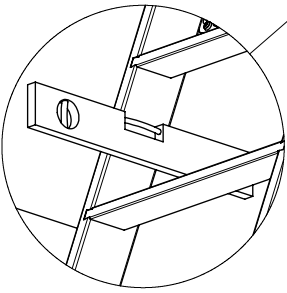
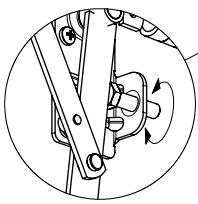
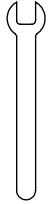
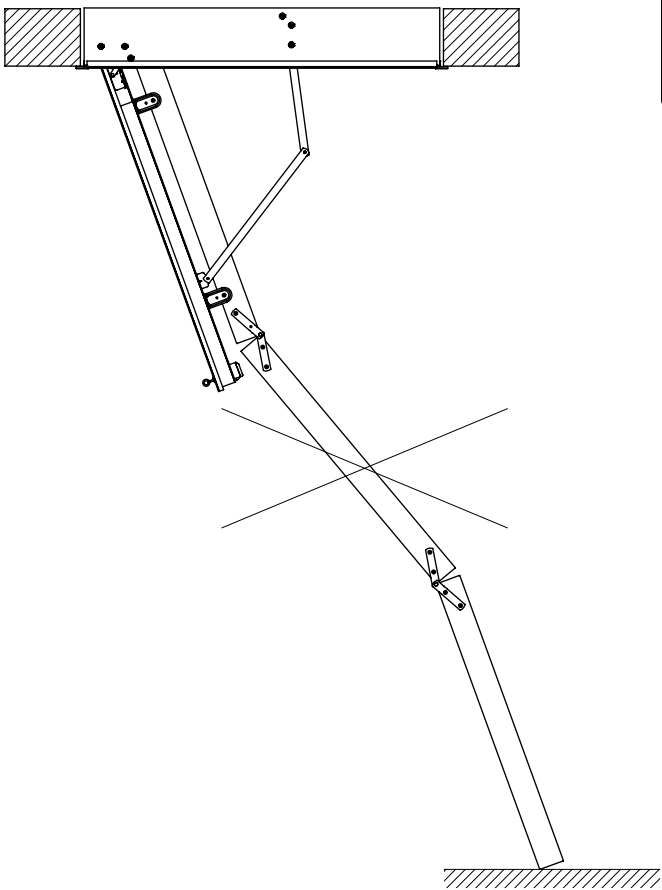
I



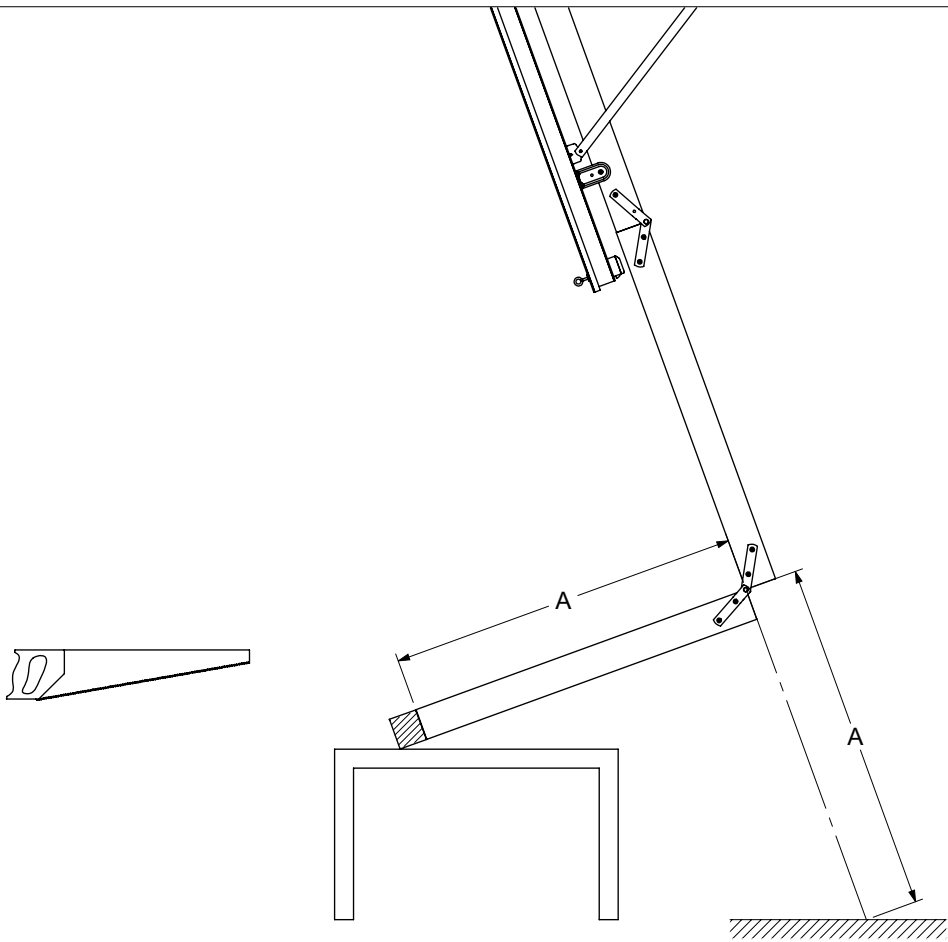
II



13



14



15

