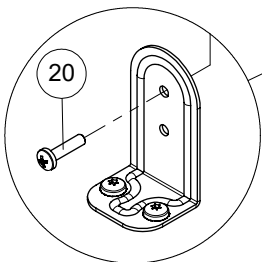
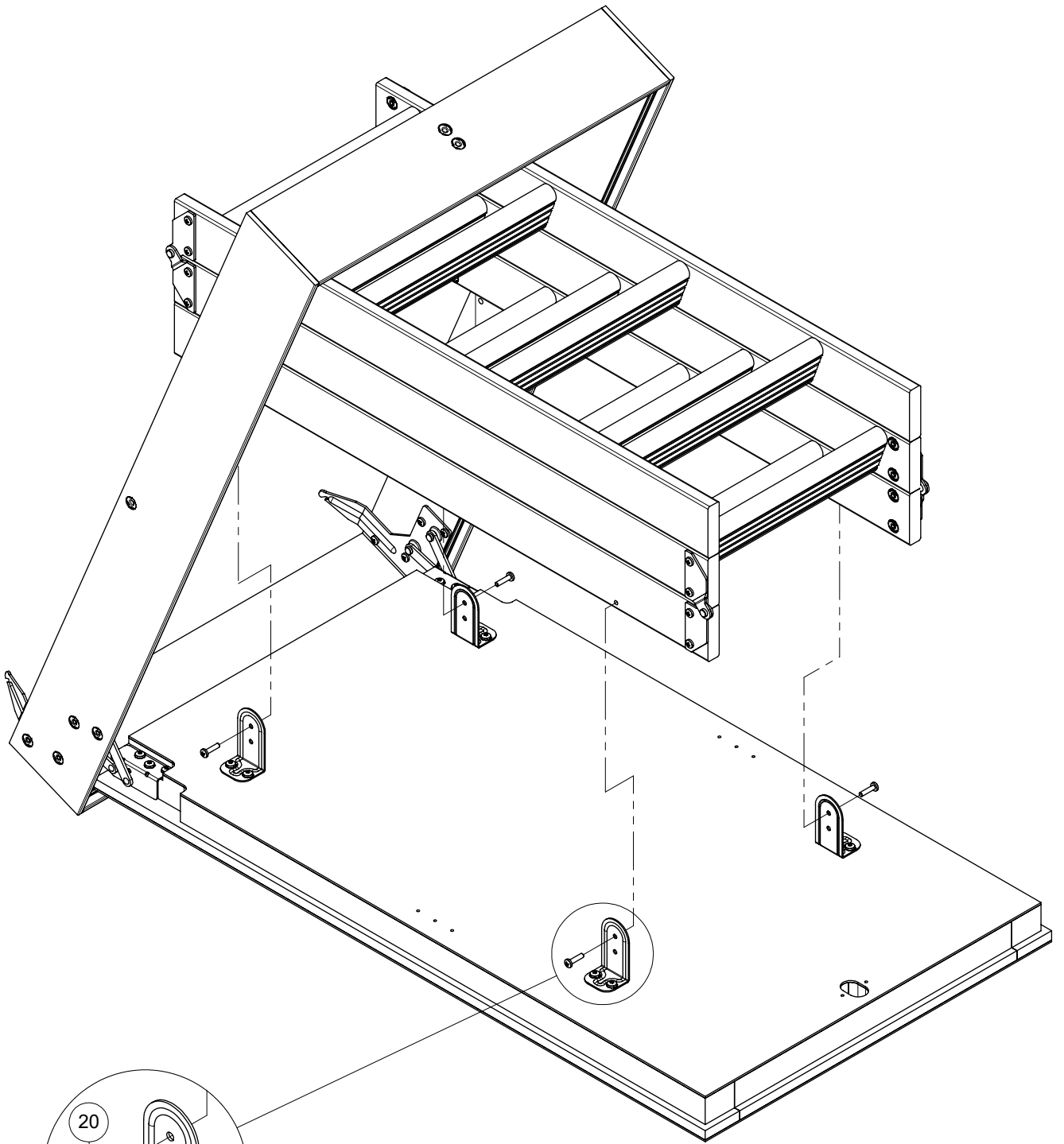
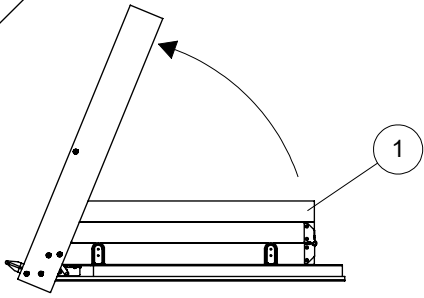
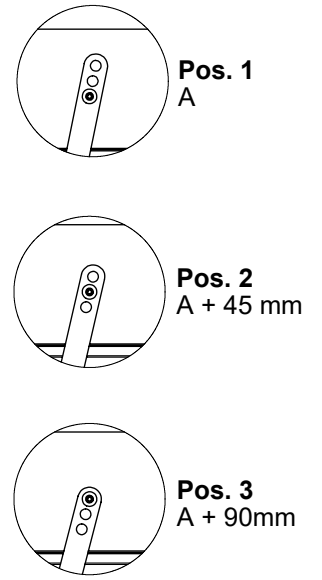
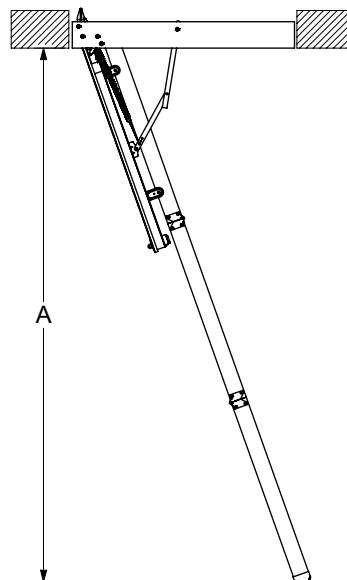
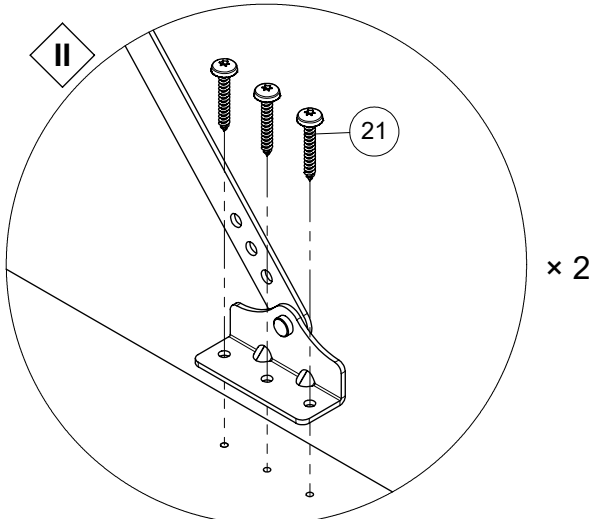
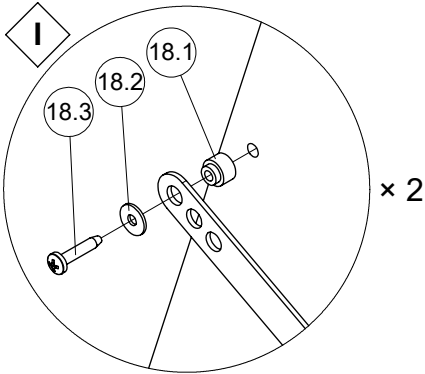
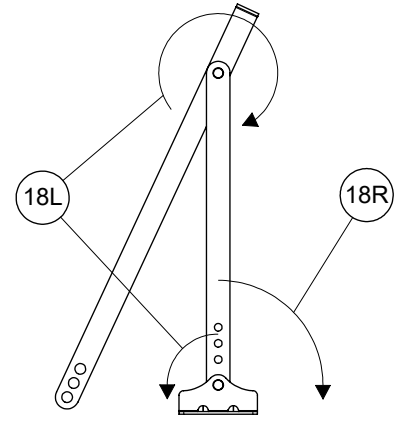
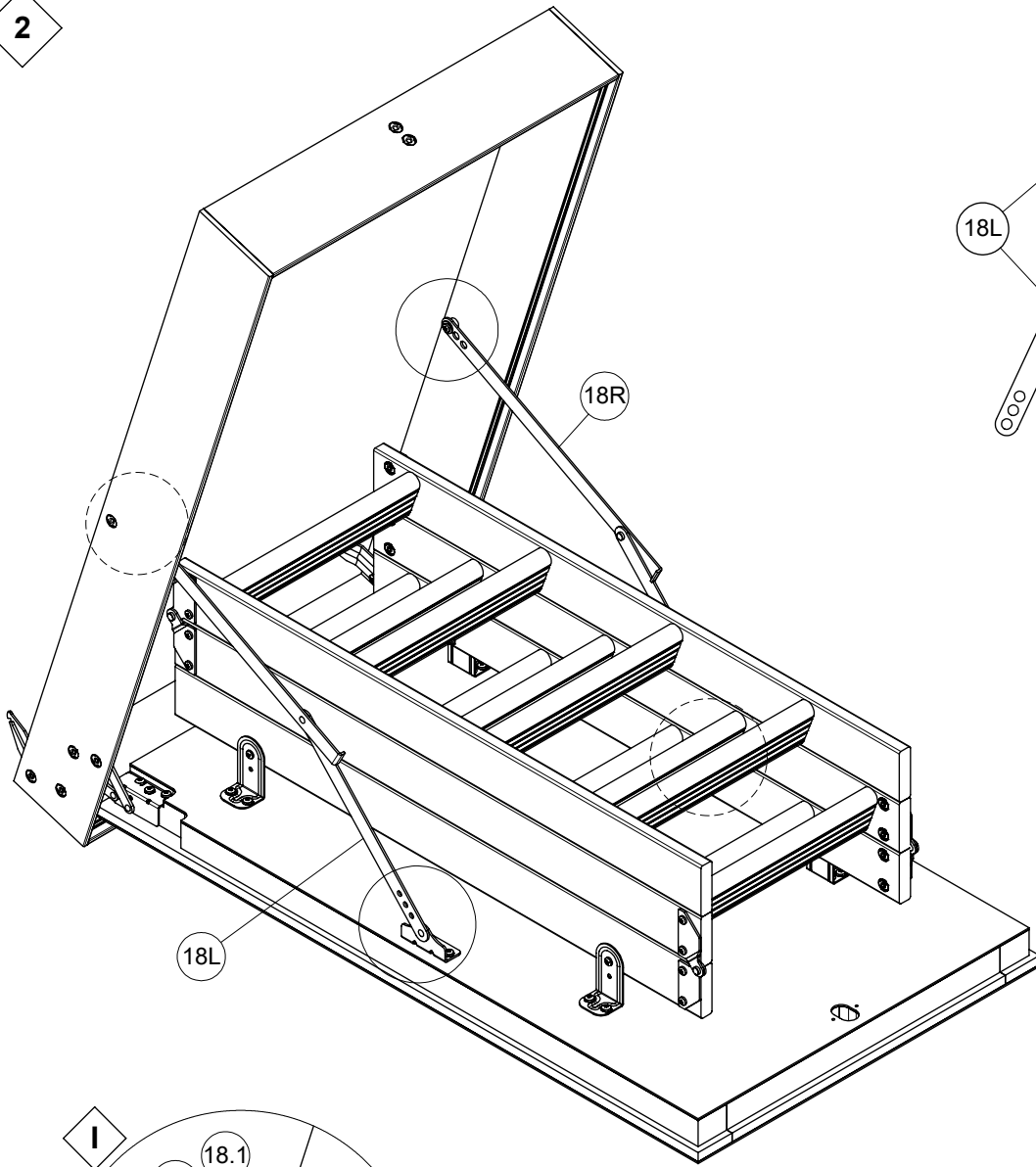


1

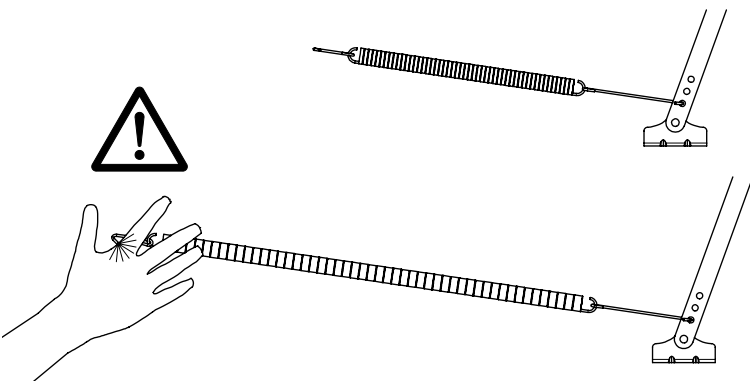
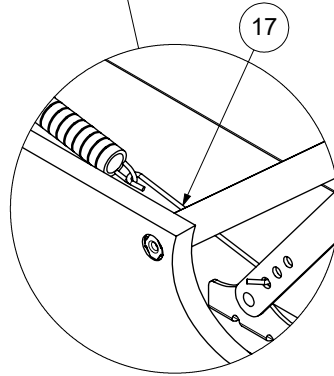
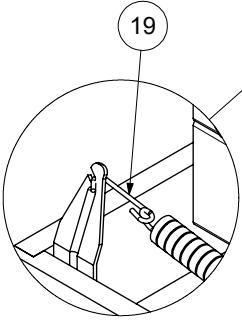
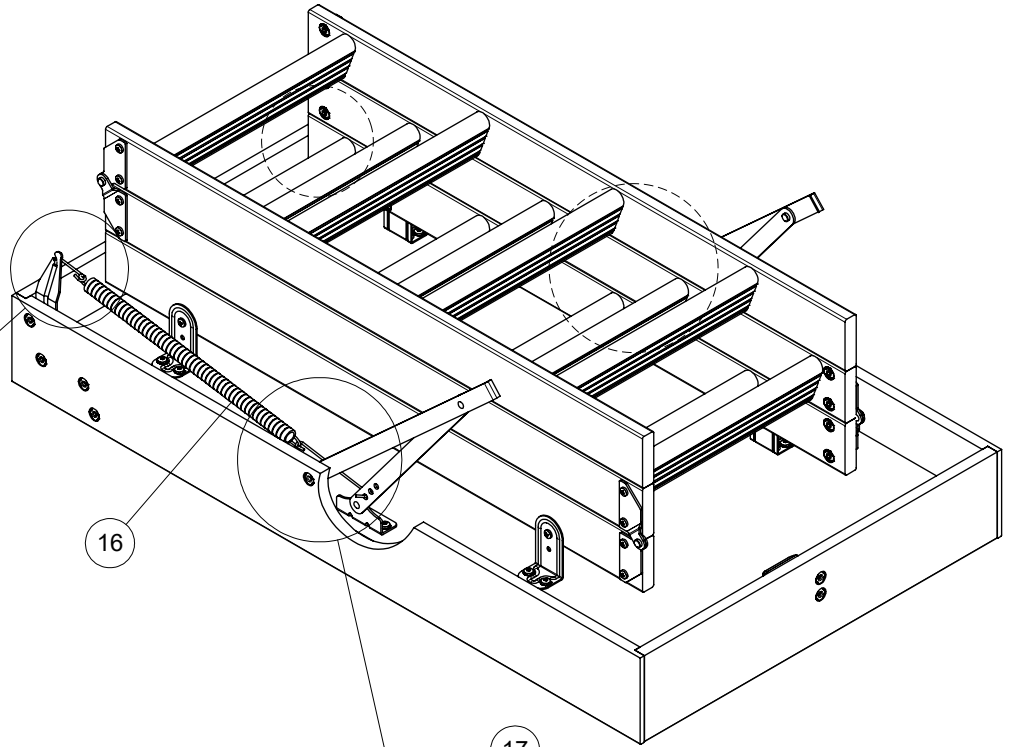
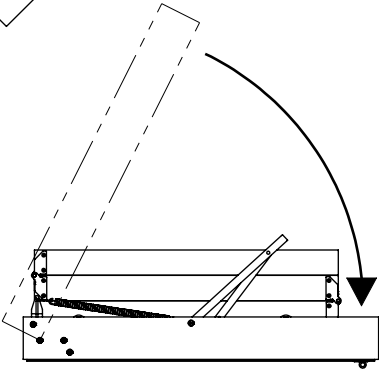


× 4

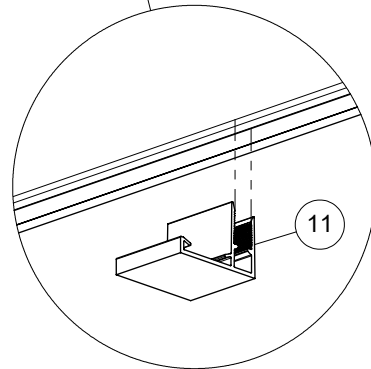
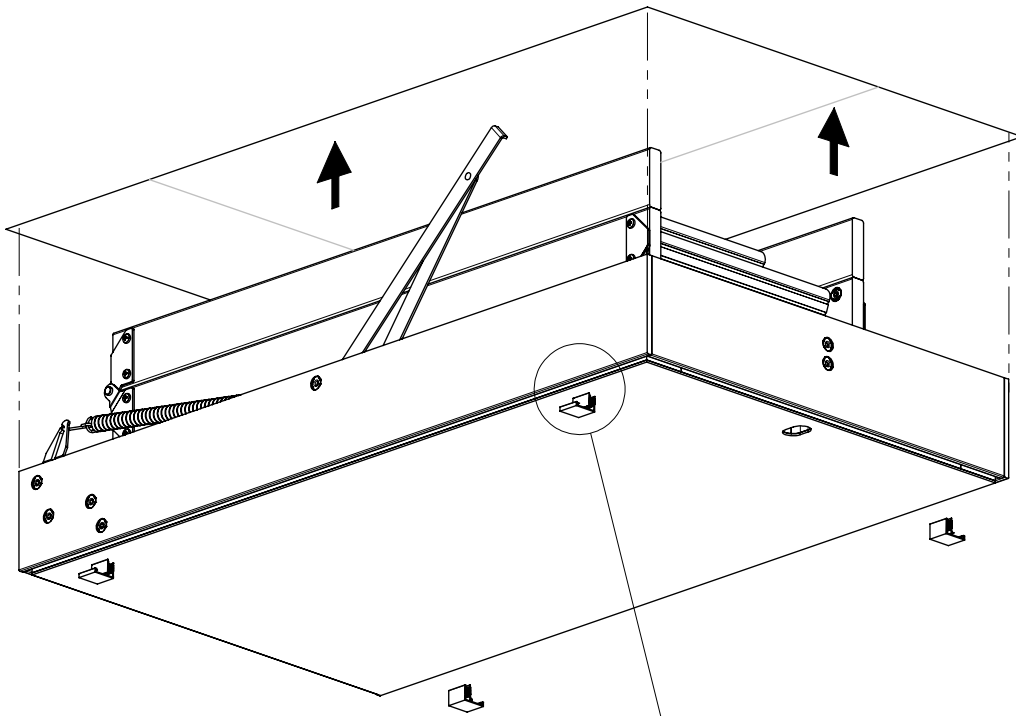
2



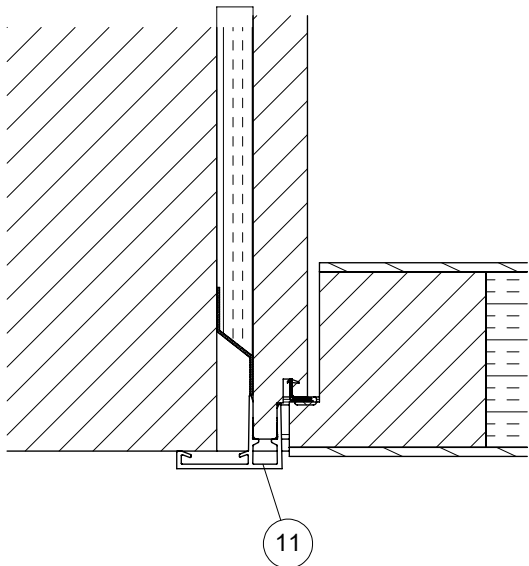
3



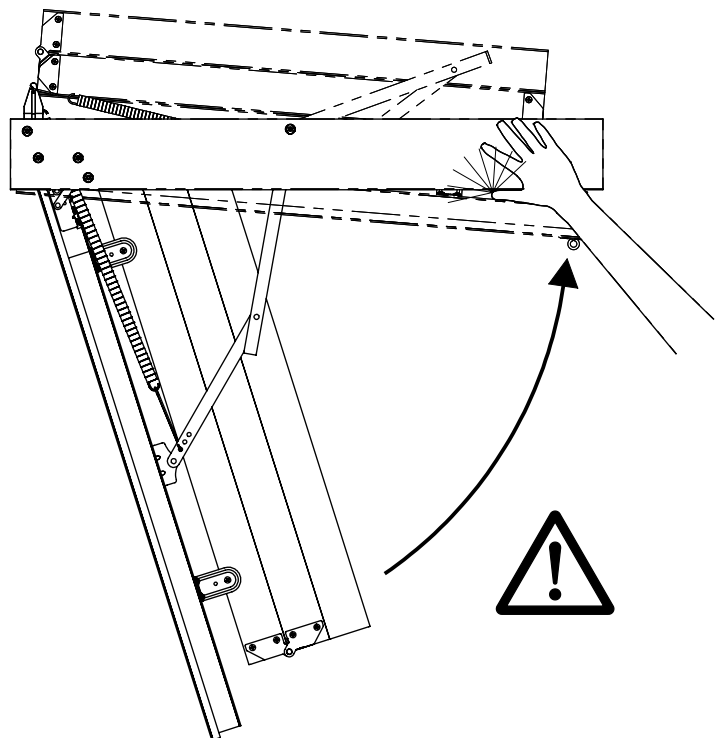
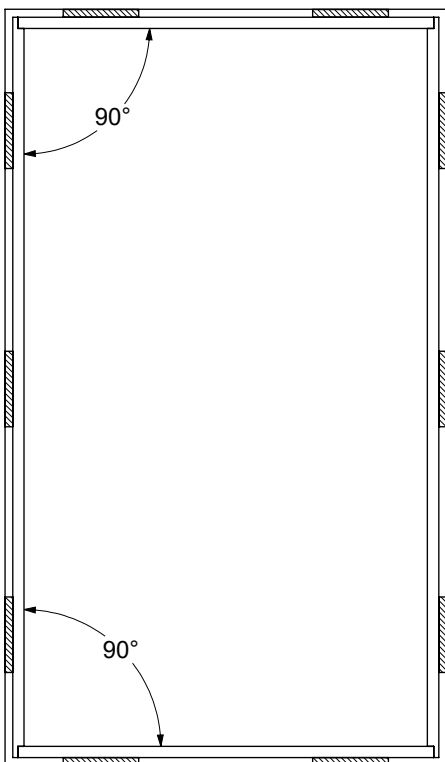
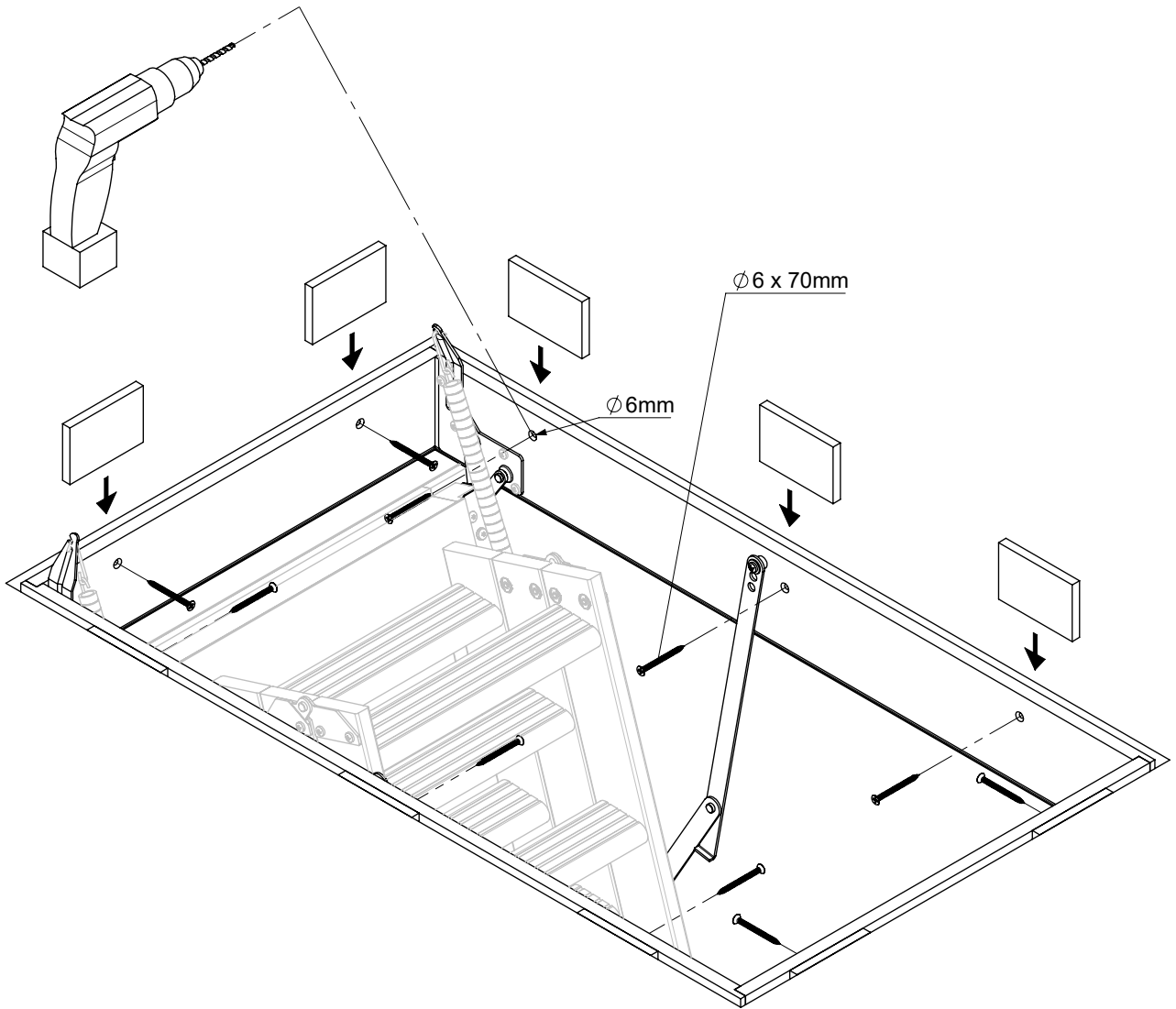
4

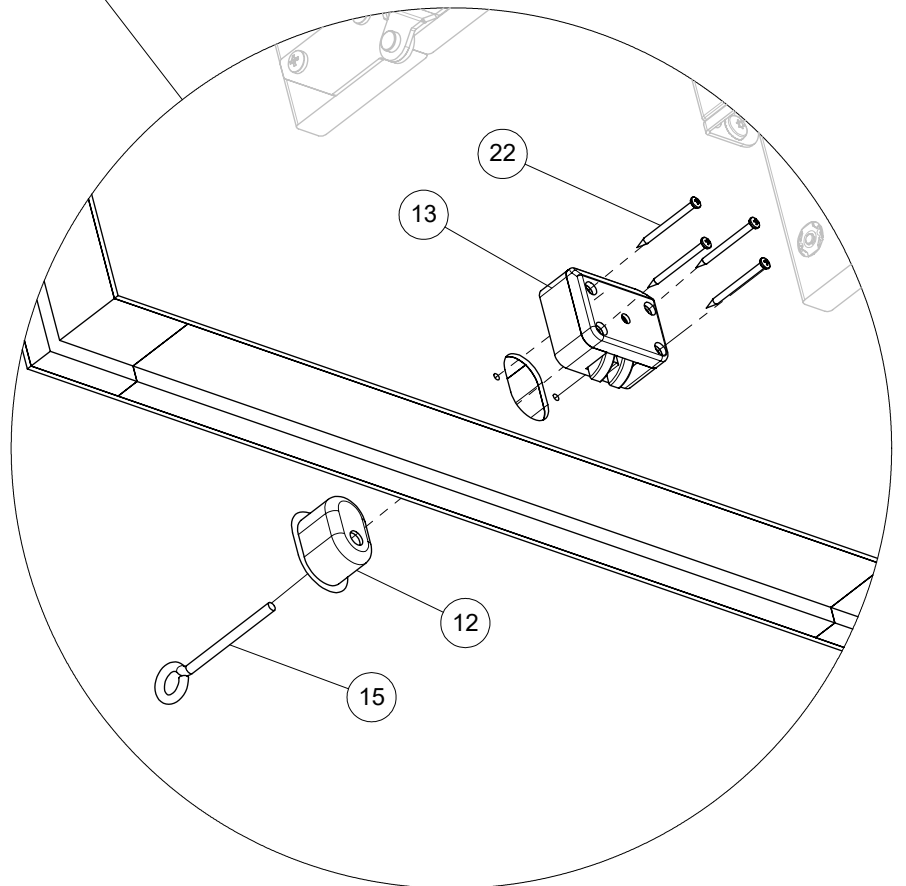
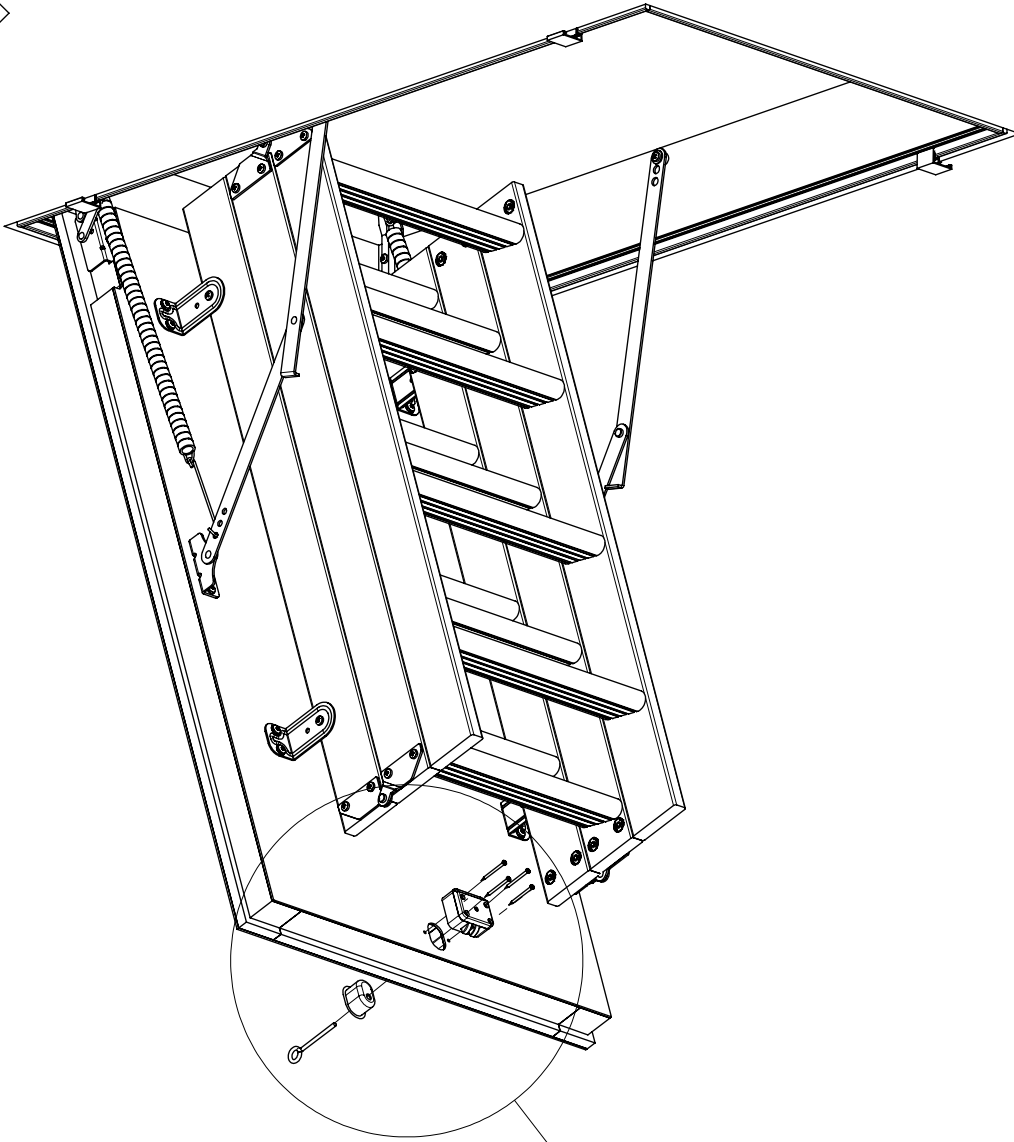


x 4

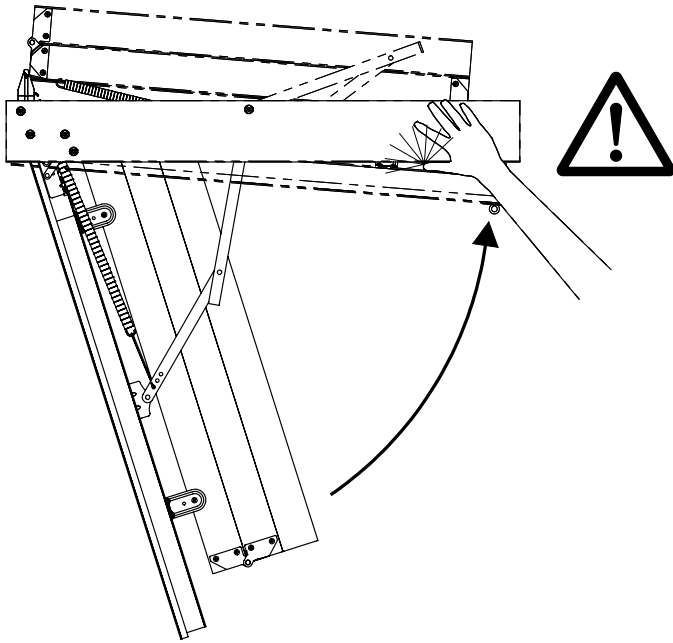
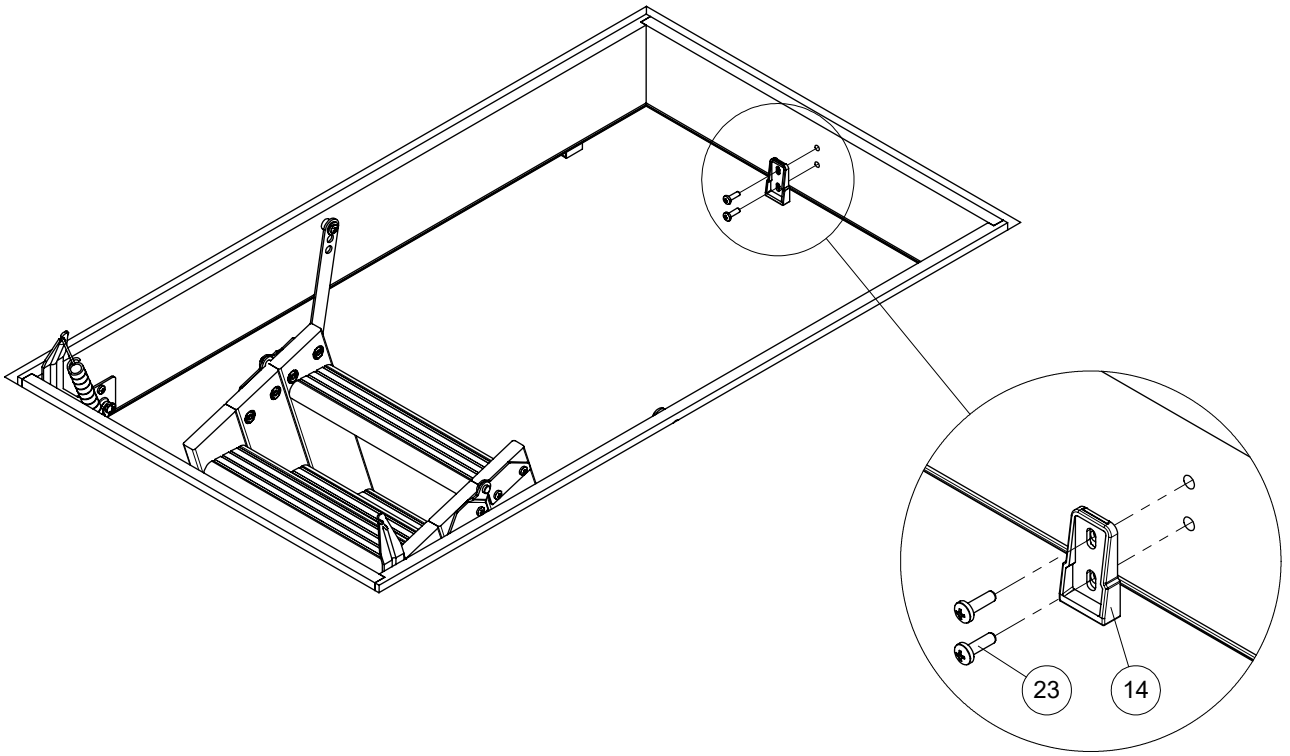


5

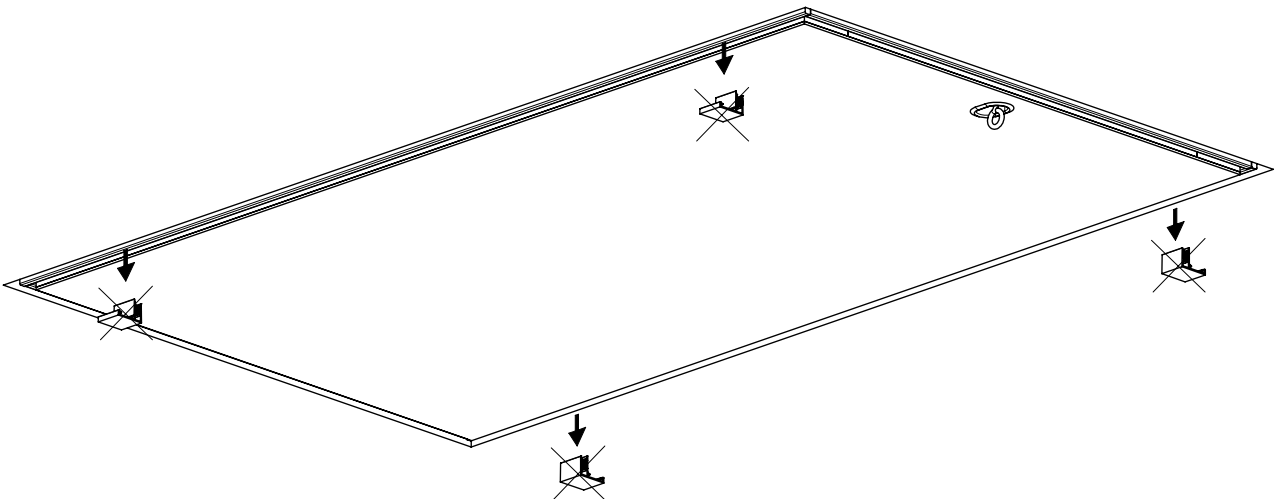




7

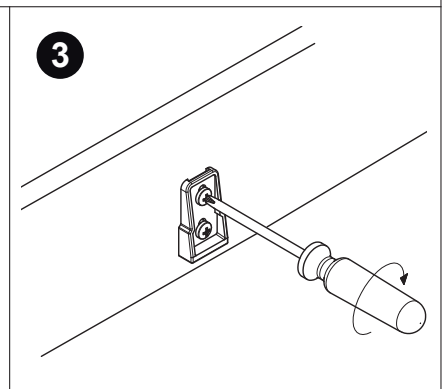
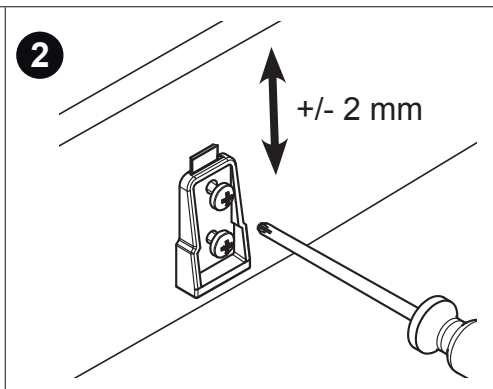
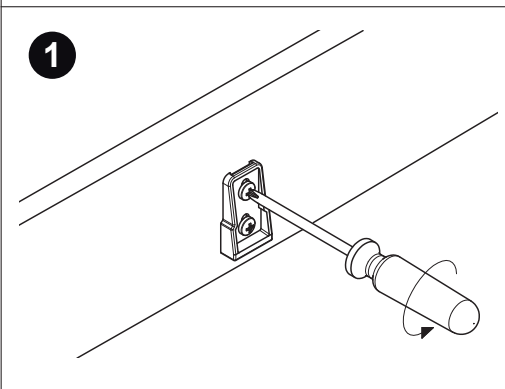
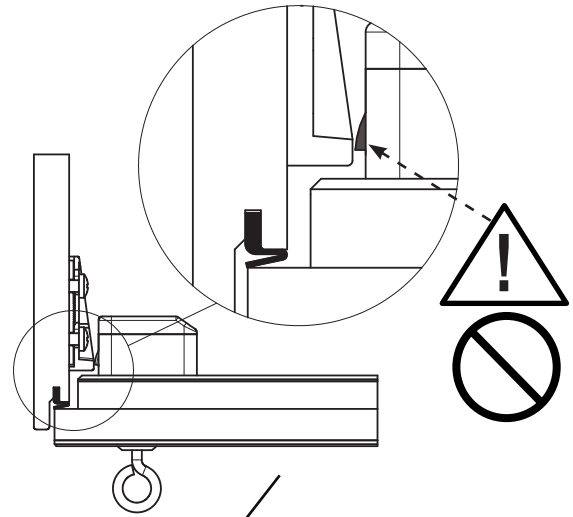
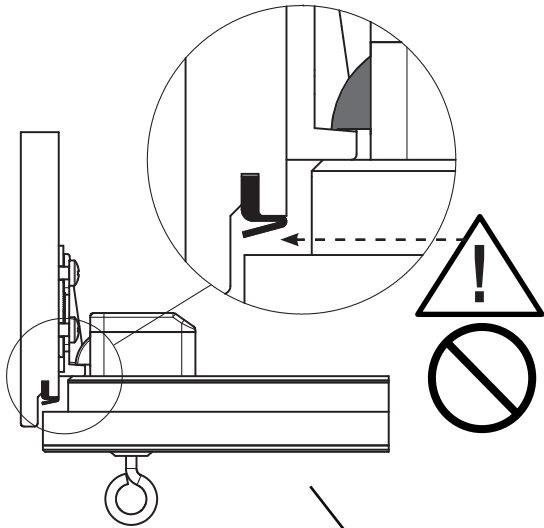
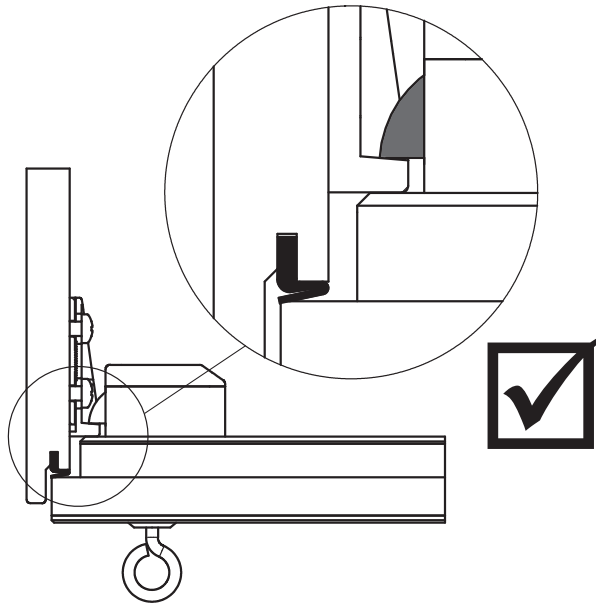


8

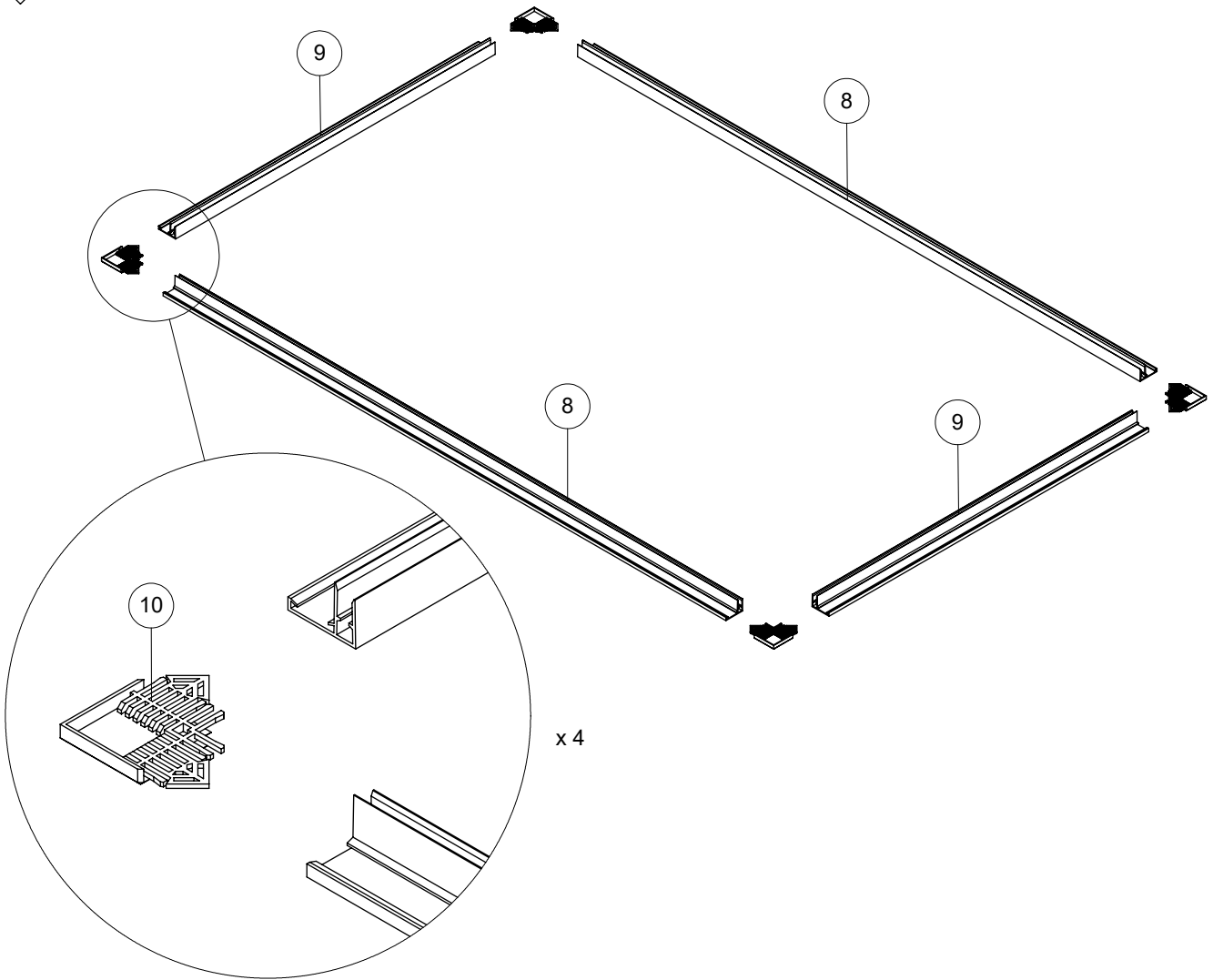




9



10



11

