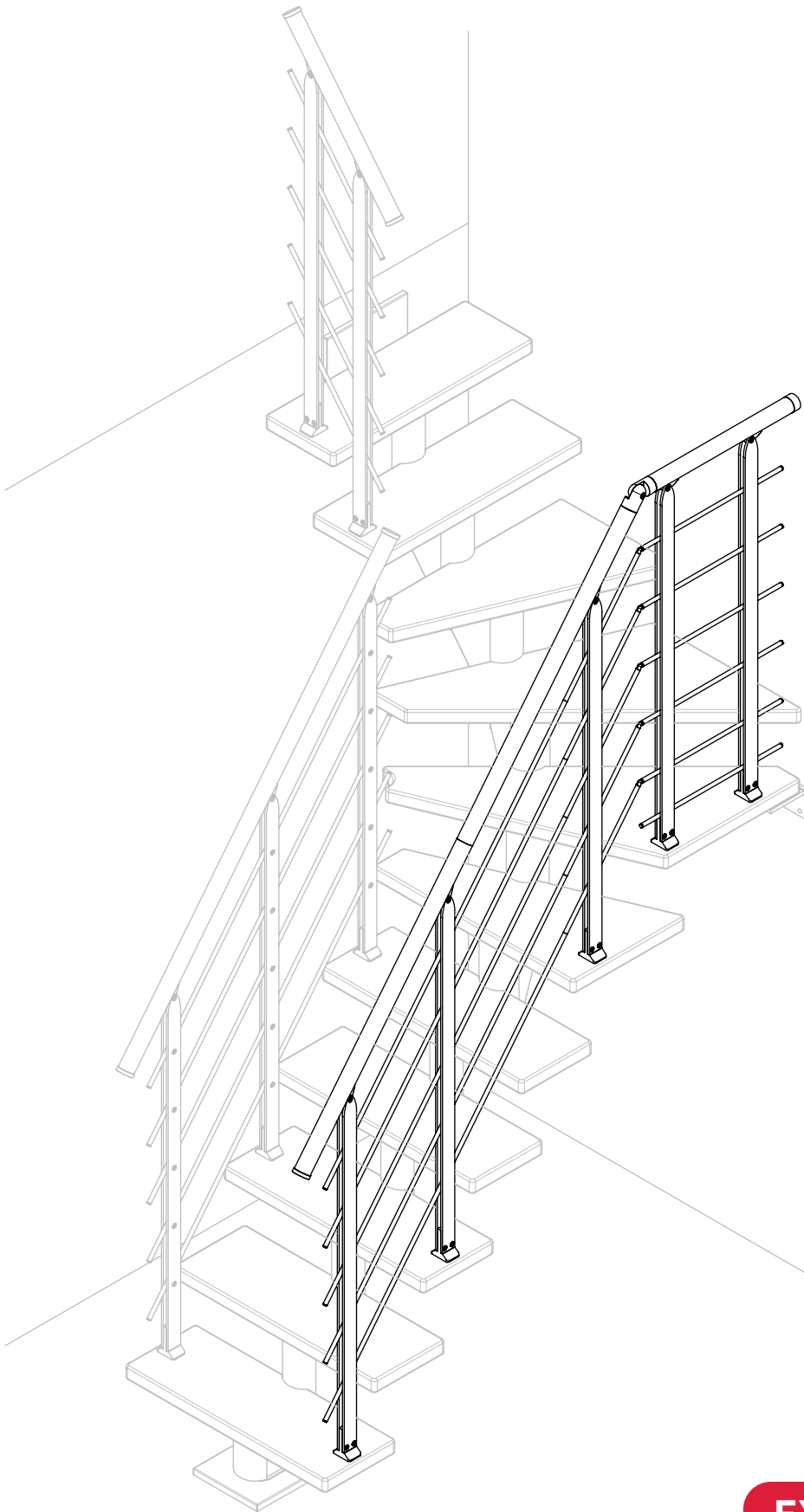


**DOLLE®**



**EXTERNAL BANISTER**

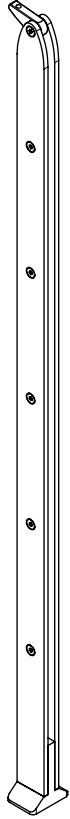
# DESIGN

**INSTRUCTION / MONTAGEANLEITUNG  
INSTRUKTION / INSTRUCCIÓN / INSTRUKCJA**


**SOGEM®**

PART OF DOLLE GROUP

1




2



K1-1077203

3

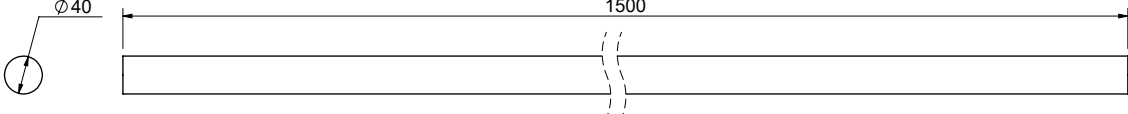


K3-02139  
M10 x 60

1077710 RAL 7016  
1077711 RAL 9005

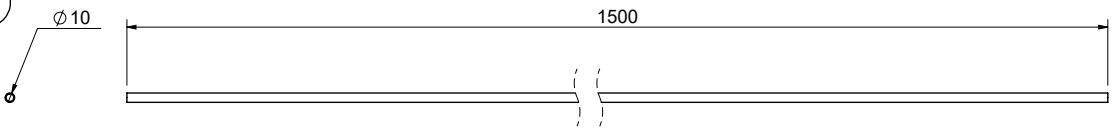
1077712 SW256JR  
1077713 RAL 9016

4



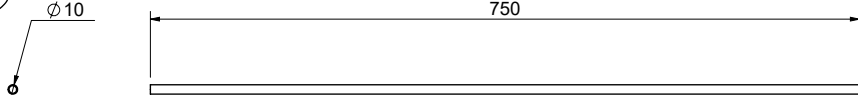
M2-1078905 1500 mm Beech varnished / Buche lackiert / Beuk gelakt / Hêtre verni / bøg lakeret  
 M2-1078906 1500 mm Beech oiled / Buche geölt / Beuk geolied / Hêtre huilé / bøg olieret  
 M2-1078915 1500 mm Oak varnished / Eiche lackiert / Eik gelakt / Chêne verni / Eg lakeret  
 M2-1078916 1500 mm Oak oiled / Eiche geölt / Eik geolied / Chêne huilé / Eg olieret  
 M2-1078917 1500 mm Oak white oiled / Eiche weiss geölt / Eik wit geolied / Chêne huilé blanc / Eg hvid olieret

5




K1-18049

6




x 6  
K1-18044

7



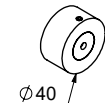
x 1  
K1-1077720

8




x 1  
K2-1077184

9



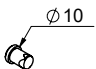
x 1  
K2-89405

10




x 5  
K2-35426

11




x 12  
K1-18099

20




x 2  
K3-06290  
Ø4,5 x 40 - TX20

21




x 1  
K3-06120  
Ø5 x 60 - TX25

22



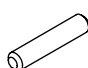
x 1  
K3-08003  
Ø8 x 50

23



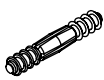
K3-06239  
Ø4,5 x 25 - PZ2

24

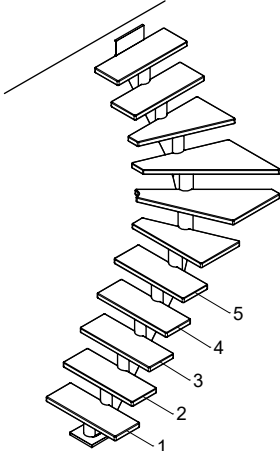


x 4  
R3-91415  
Ø4 x 40

25



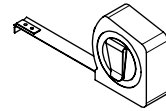
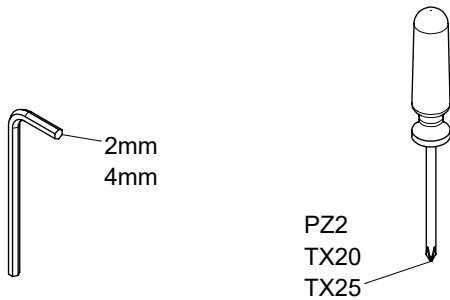
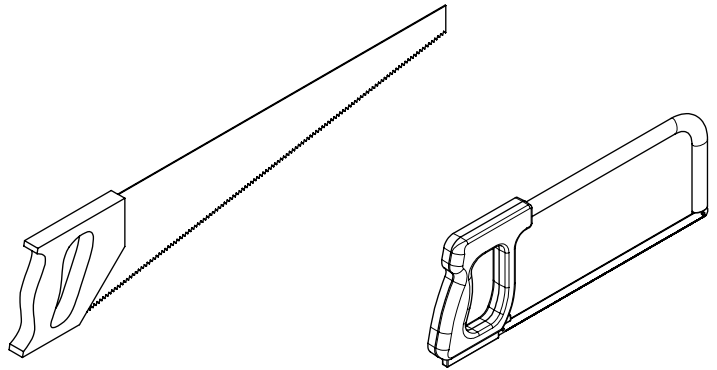
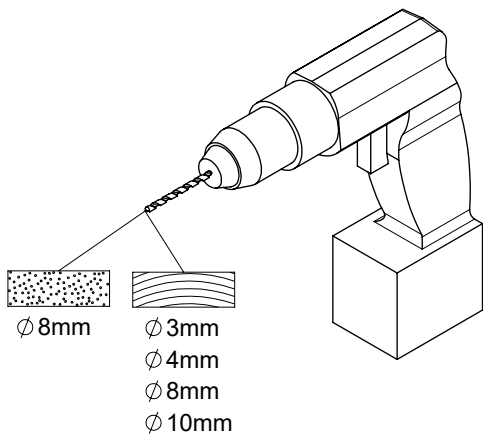
K3-08023  
Ø10



	1	2	3	4	5	23	25
0 - 1	x 4	x 4	x 4	x 1	x 5	x 4	0
2 - 3	x 4	x 4	x 4	x 2	x 5	x 4	0
4 - 6	x 5	x 5	x 5	x 2	x 10	x 5	x 5
7 - 8	x 6	x 6	x 6	x 3	x 10	x 6	x 5
9	x 6	x 6	x 6	x 3	x 15	x 6	x 10
10	x 7	x 7	x 7	x 3	x 15	x 7	x 10
11 - 12	x 7	x 7	x 7	x 4	x 15	x 7	x 10

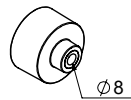


Tools not included!  
Werkzeuge nicht enthalten!  
Gereedschap niet inbegrepen!  
Outils non inclus!  
Værktøj ikke inkluderet!



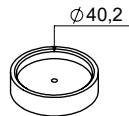
Included in staircase  
In der Treppe enthalten  
Inbegrepen bij uw trap  
Inclus avec votre escalier  
Inkluderet i trappe

30



x 1  
K1-01810

31



x 1  
K1-01620

32

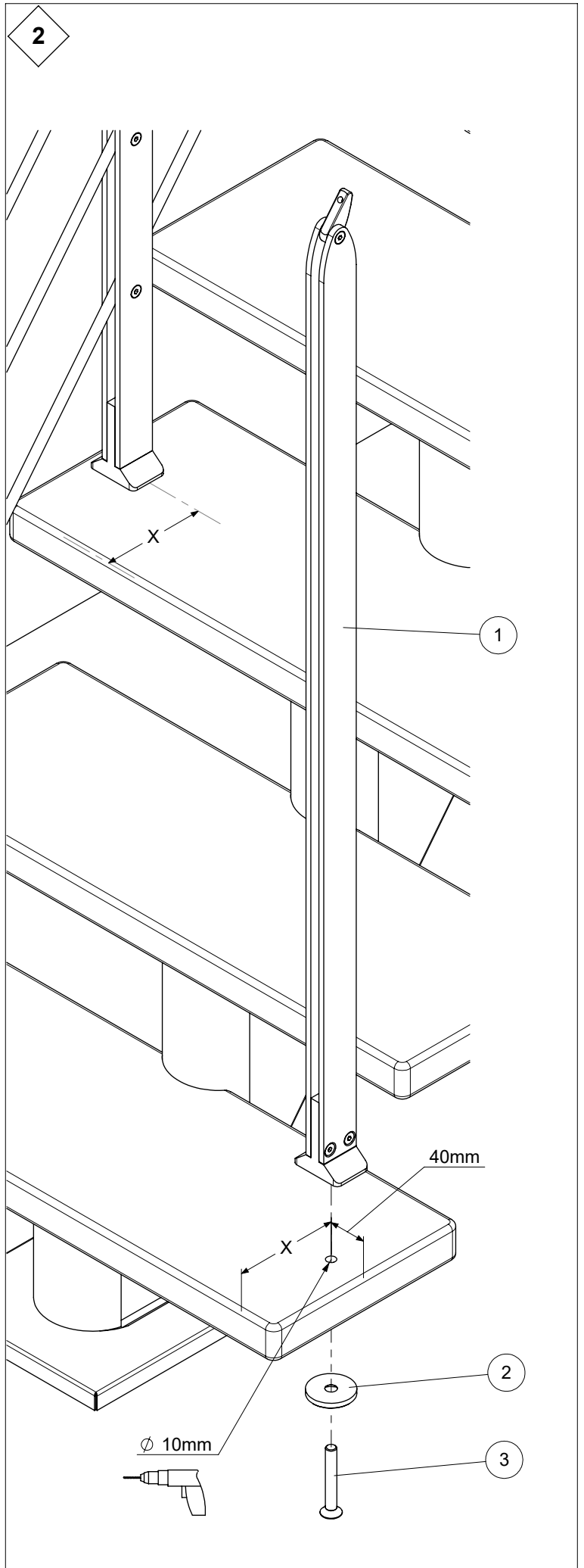
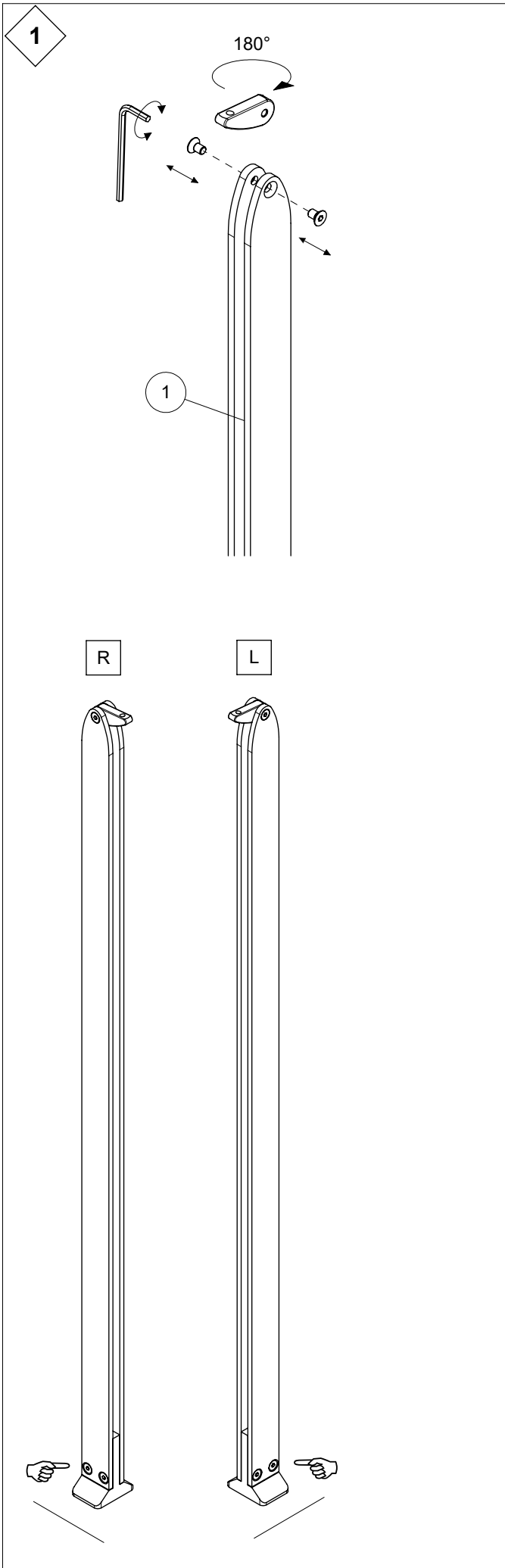


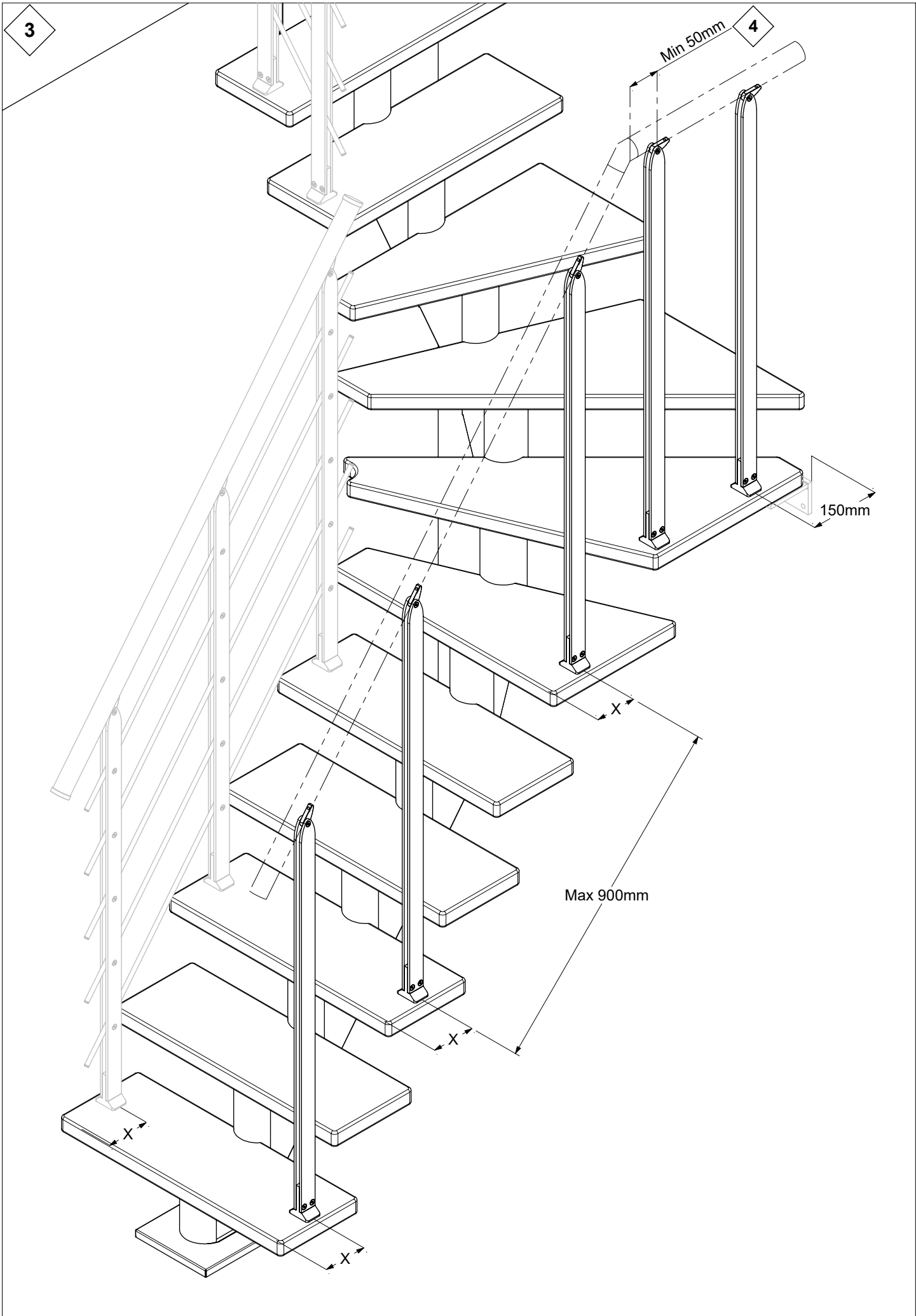
x 1  
K3-90005

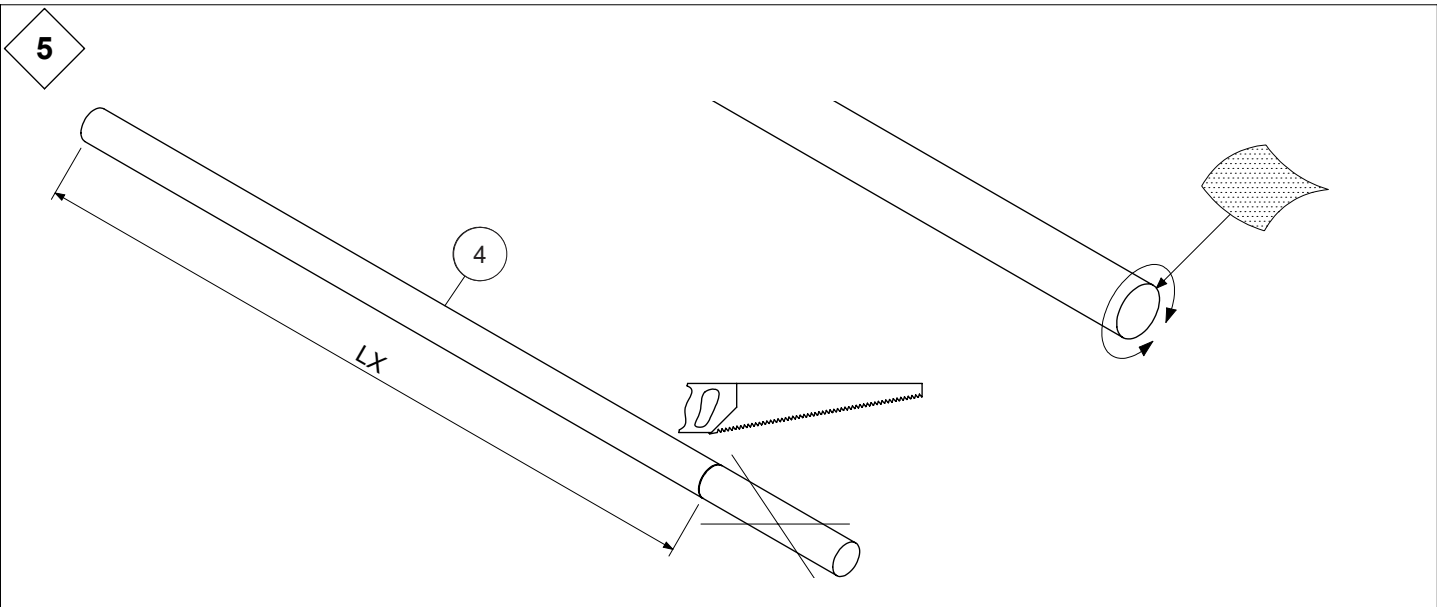
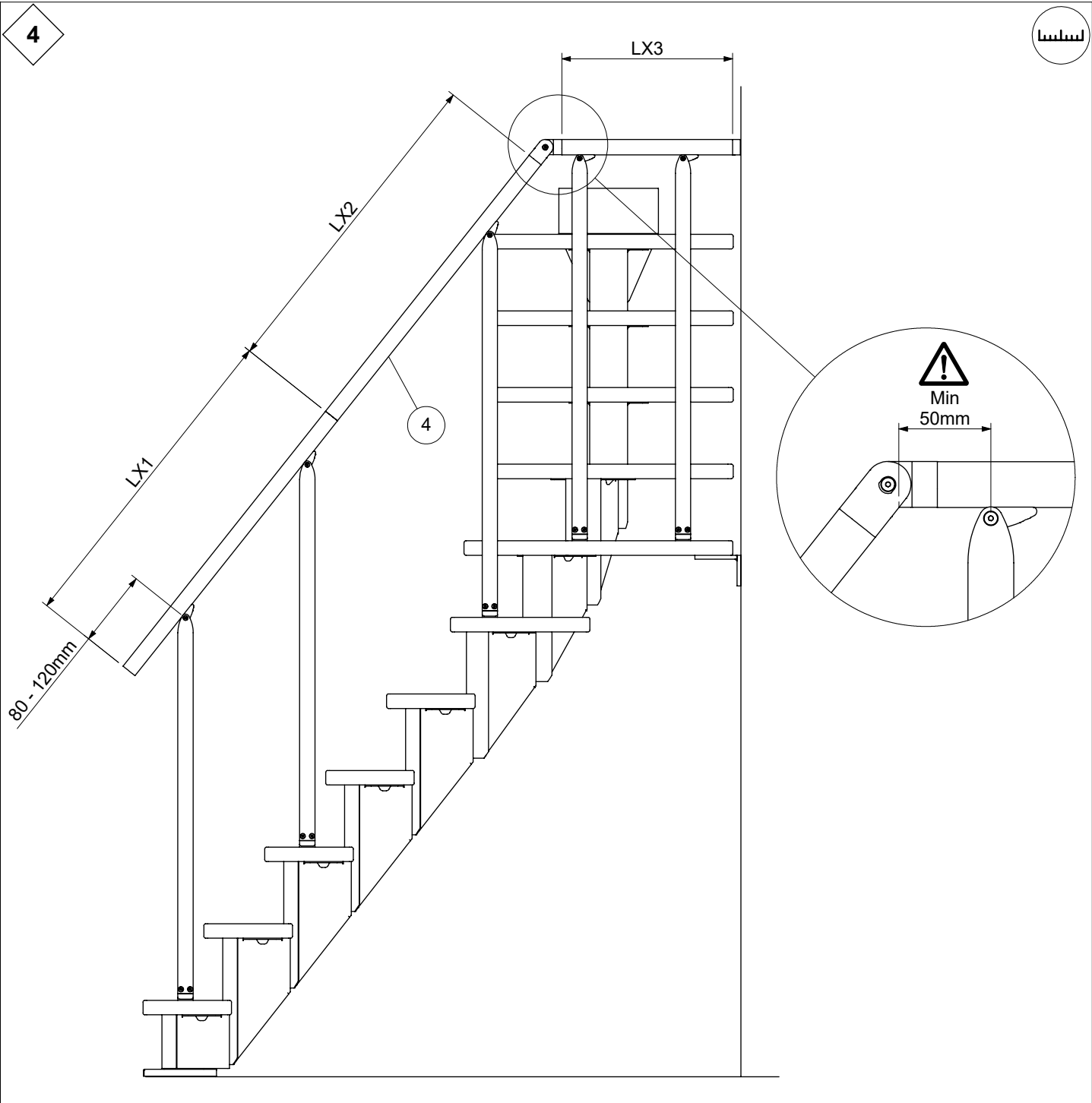
33

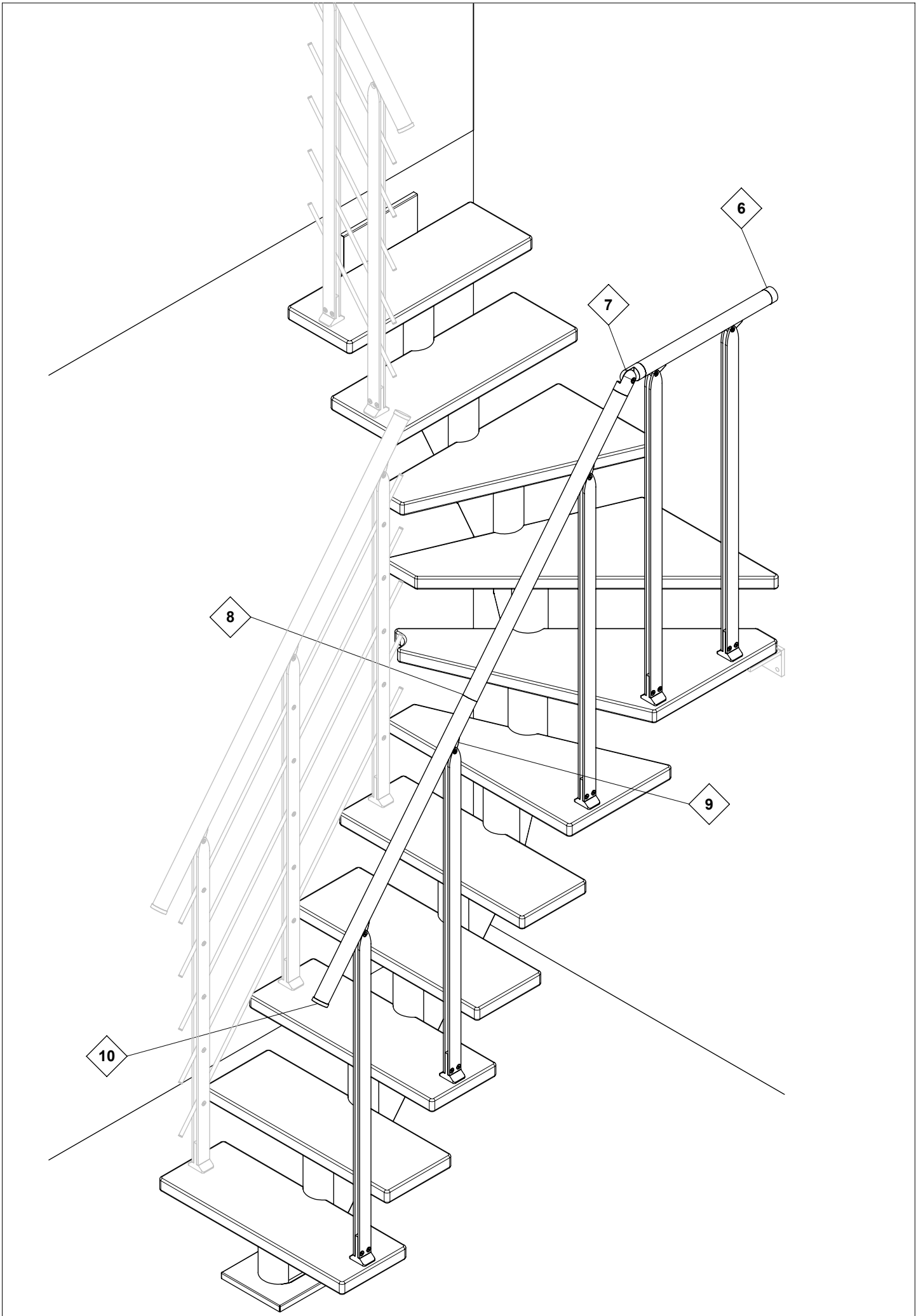


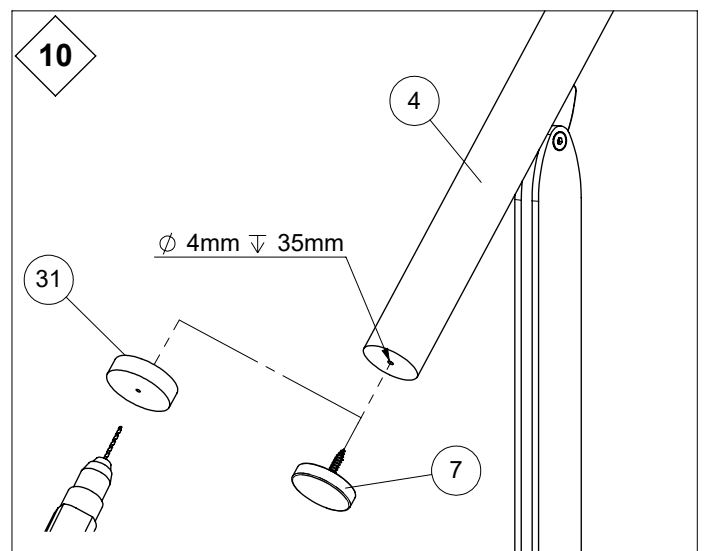
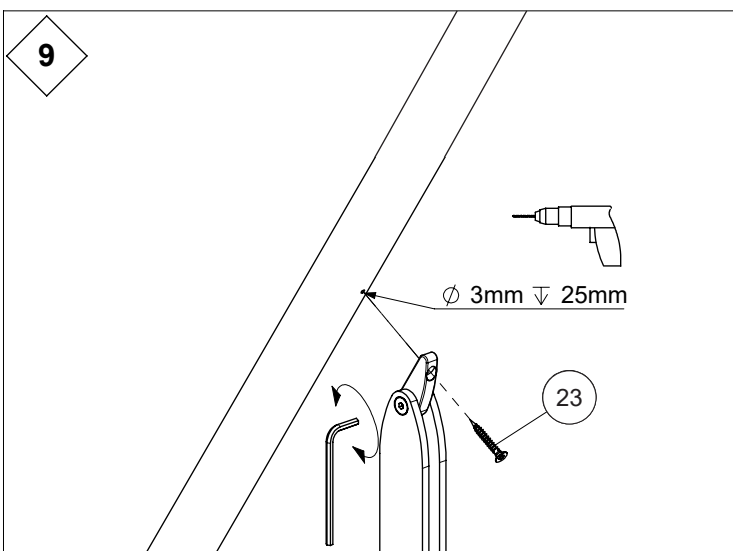
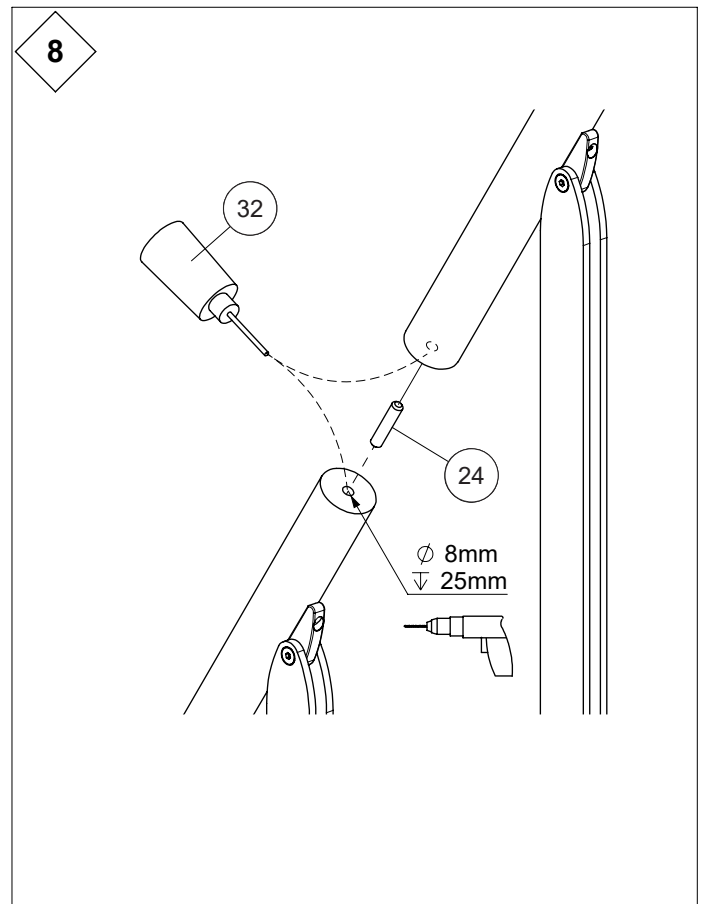
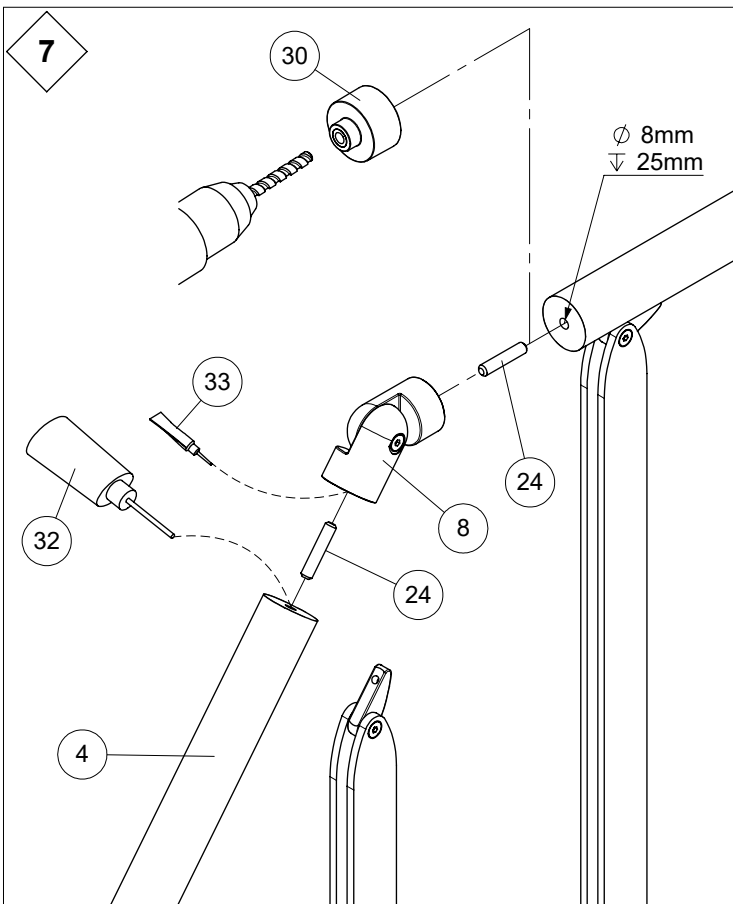
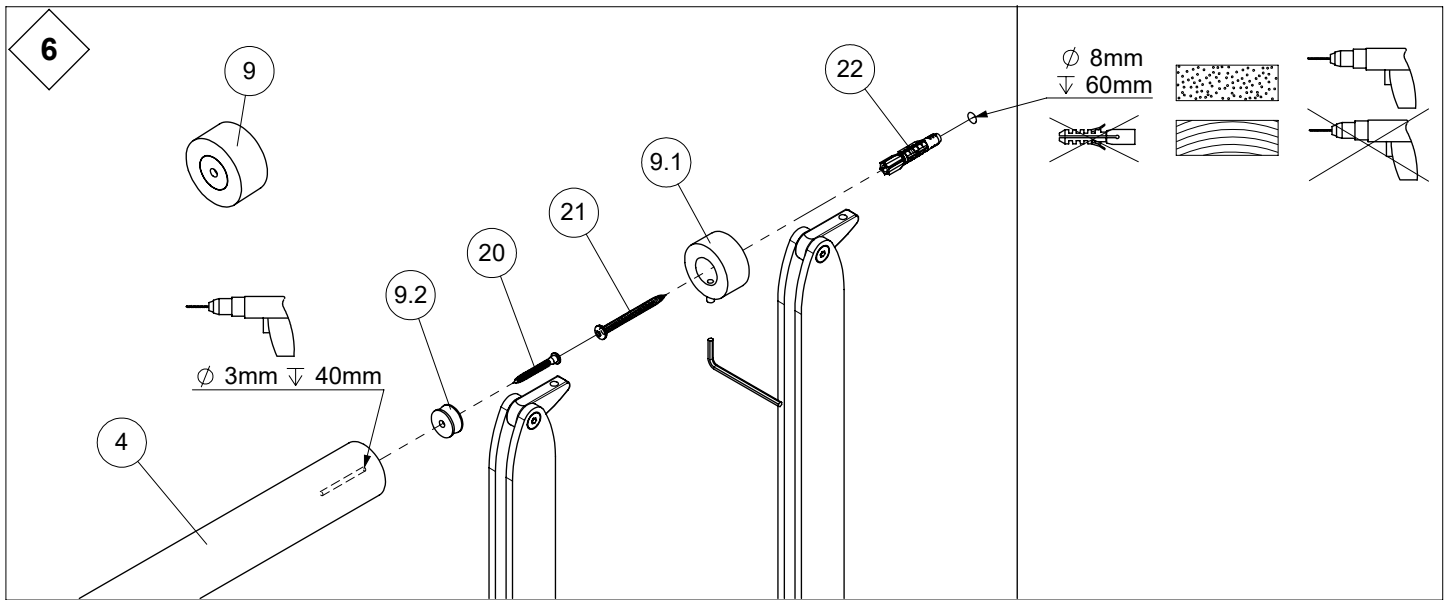
x 1  
K3-90001





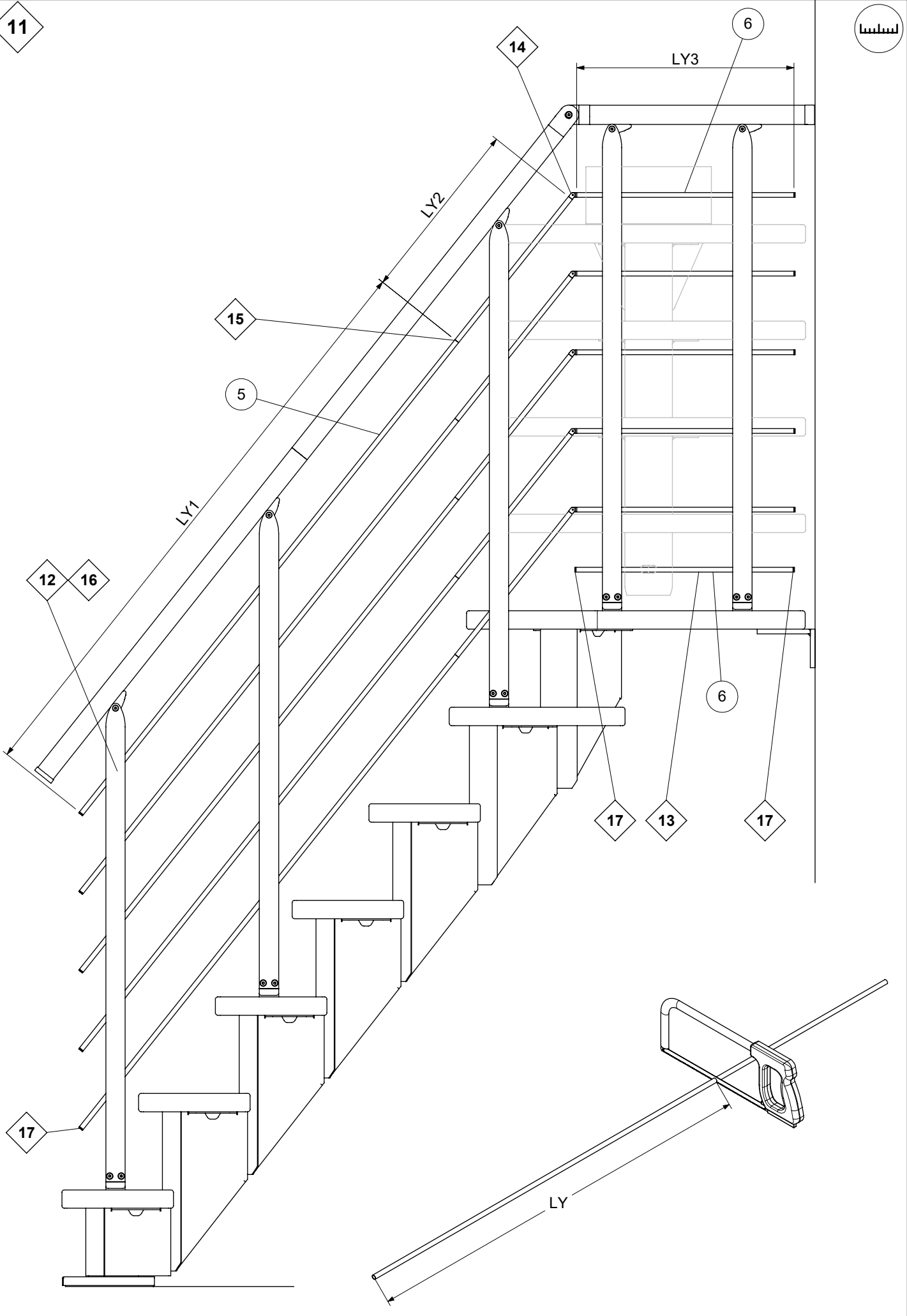


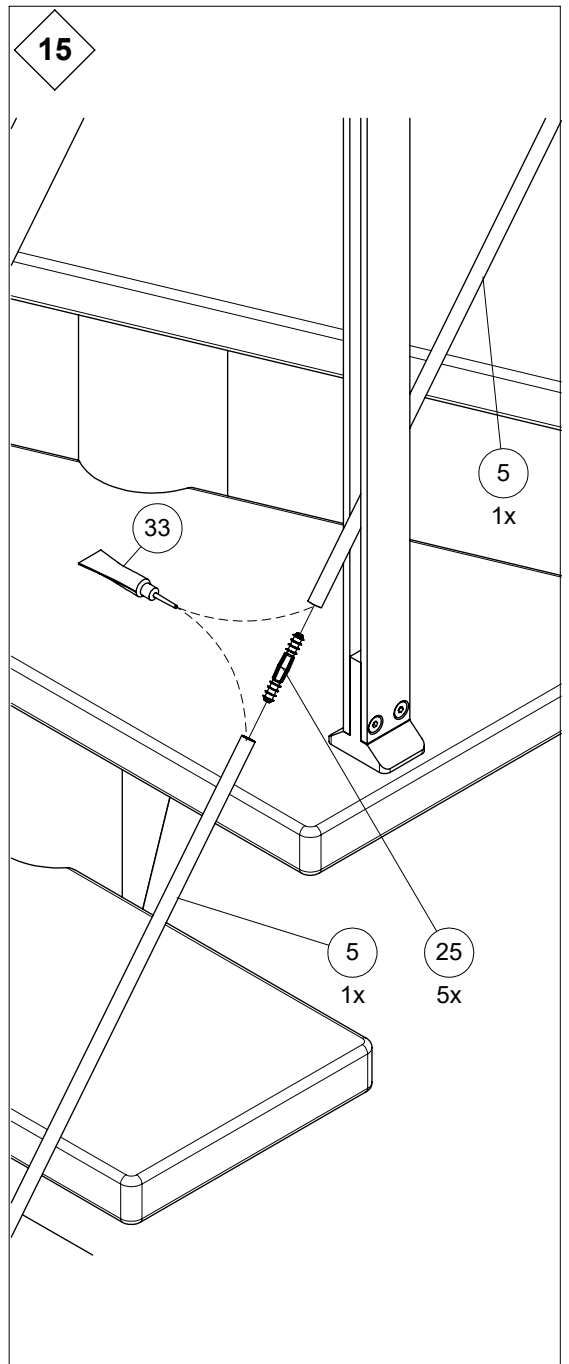
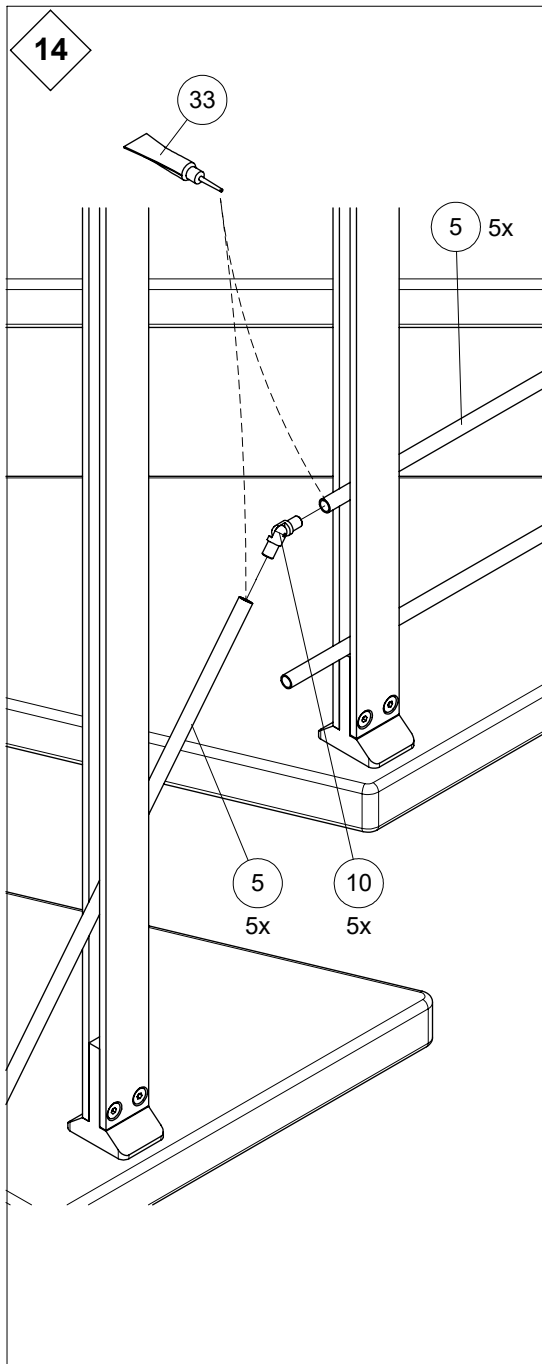
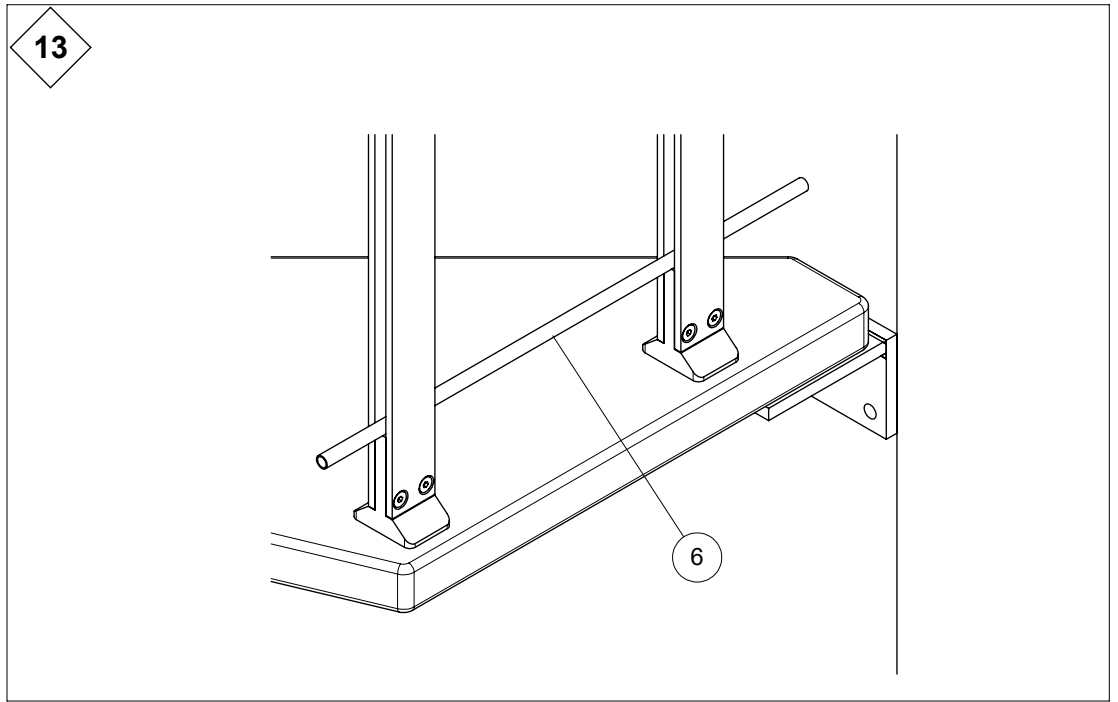
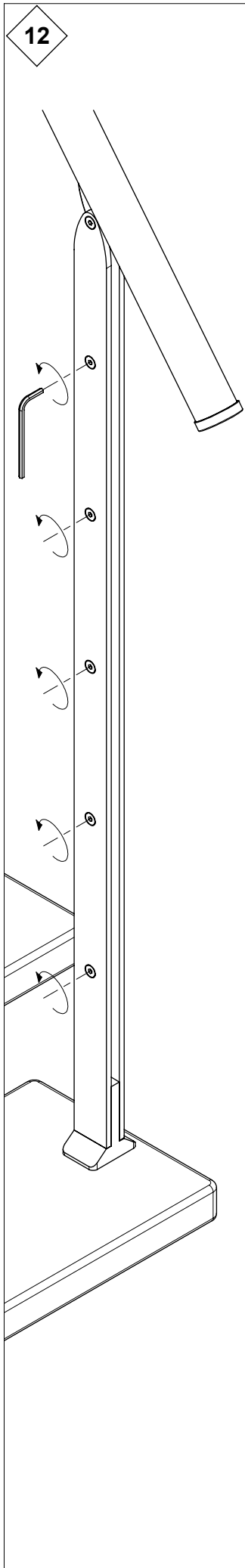




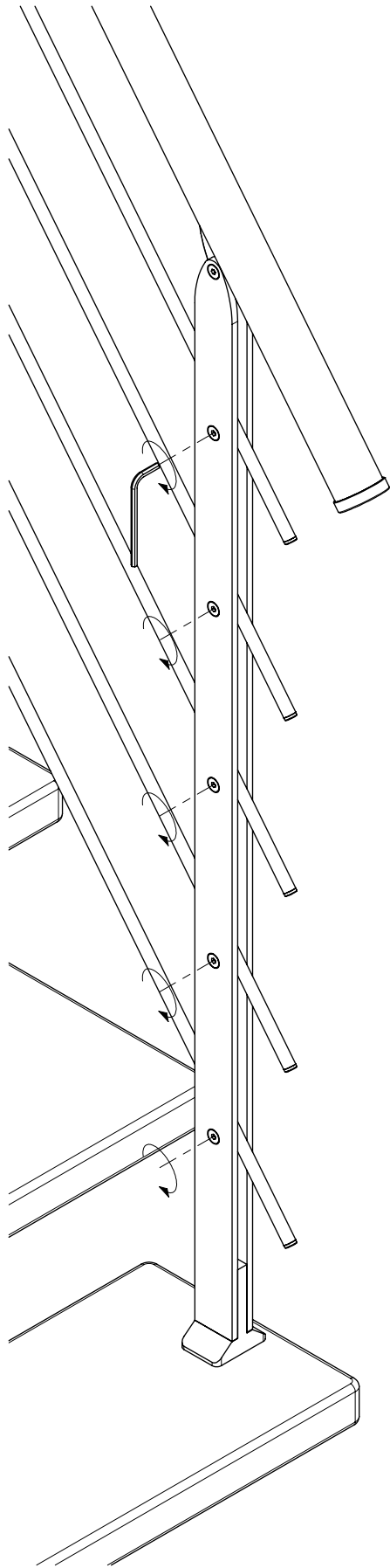


11





16



17

