

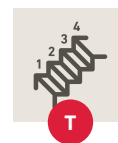
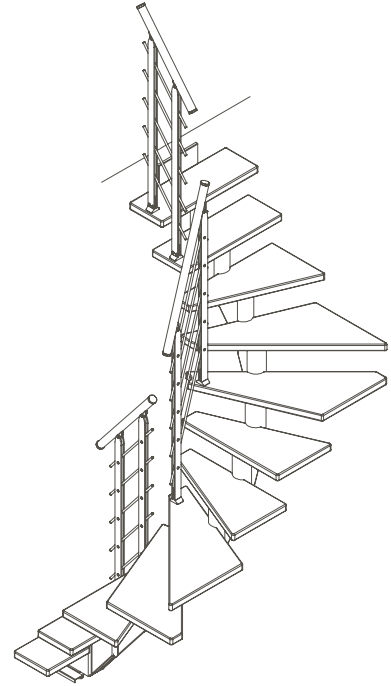
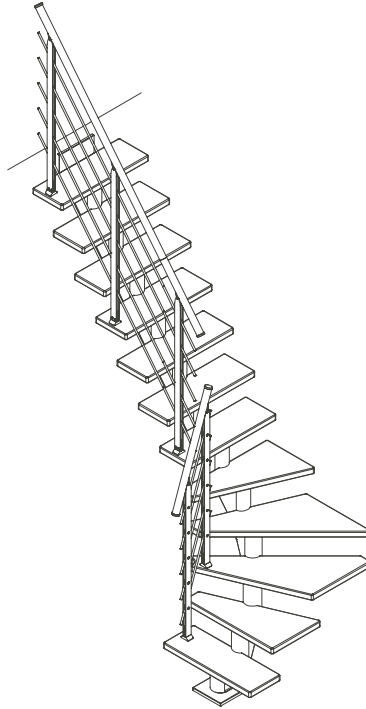
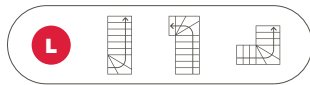
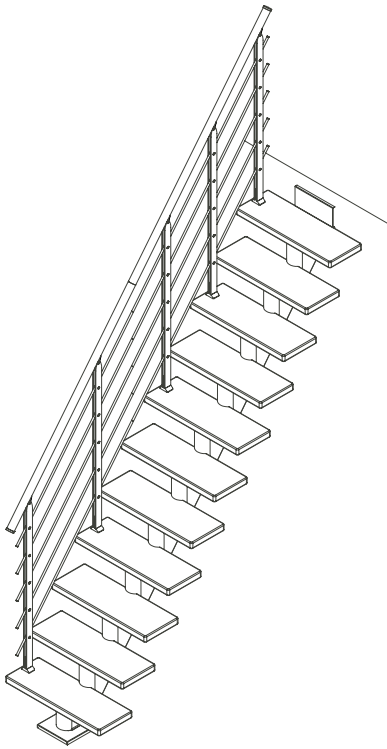
**DESIGN BANISTER**

# FRANKFURT

**INSTRUCTION / MONTAGEANLEITUNG  
INSTRUKTION / INSTRUCCION / INSTRUKCJA**

**SOGEM**<sup>®</sup>

PART OF DOLLE GROUP



	Height floor-to-floor	Rise height	Number of treads
	Geschosshöhe	Steigungshöhe	Anzahl Stufen
	Hauteur sol-sol	Hauteur de marche	Nombre de marches
	Altura de suelo/suelo	Altura de peldaños	Numero de peldaños
	Altura do chão / chão	Altura do degrau	Número de etapas (degraus)
	Hoogte vloer/vloer	Hoogte trede	Aantal treden
	Etagehøjde	Stigningshøjde	Antal trin
	Golv till golv höjd	Stigningshöjd	Antal steg
	Wysokość kondygnacji od podłogi do podłogi	Wysokość stopnia	Ilość stopni
	Înălțime sol-sol	Înălțime treaptă	Număr trepte
	Výška patra podlaha-podlaha	Výška schodu	Počet nášlapů
	Высота от пола до пола	Шаг ступени	Кол-во ступеней
	Aukšto aukštis	Pakopos aukštis	Pakopų kiekis
	Stáva augstums	Pakāpiena augstums	Pakāpienu skaits
	Korruse kõrgus	Astme kõrgus	Astmete arv
	Višina nadstropja	Višina stopnice	Število stopnic
	Visina kata	Visina stepenice	Broj stepenica
	Výška podlažia	Výška stupňa	Počet stupňov

**1**

x 1  
 K2-1077470 RAL 7016  
 K2-1077471 RAL 9005  
 K2-1077472 Pearl grey  
 K2-1077473 RAL 9016

**2**

	11	12	13
x	9	10	11

K2-1077475 RAL 7016  
 K2-1077476 RAL 9005  
 K2-1077477 Pearl grey  
 K2-1077478 RAL 9016

**3**

x 1  
 K2-1077435 RAL 7016  
 K2-1077436 RAL 9005  
 K2-1077437 Pearl grey  
 K2-1077438 RAL 9016

**4**

x 1  
 K2-1077445 RAL 7016  
 K2-1077446 RAL 9005  
 K2-1077447 Pearl grey  
 K2-1077448 RAL 9016

**5**

	11	12	13
x	10	11	12

H2-20505

**6**

	11	12	13
x	10	11	12

H2-20507

**7**

	11	12	13
x	I 5 5 5	L 5 5 6	U 6 6 7

K1-1077203

**8**

	11	12	13
x	I 5 5 5	L 5 5 6	U 6 6 7

K1-1077070 RAL 7016  
 K1-1077071 RAL 9005  
 K1-1077072 Pearl grey  
 K1-1077073 RAL 9016

**10**

x 1  
 K1-1077400 RAL 7016  
 K1-1077401 RAL 9005  
 K1-1077402 Pearl grey  
 K1-1077403 RAL 9016

**11**

x 1  
 K1-1077400 RAL 7016  
 K1-1077401 RAL 9005  
 K1-1077402 Pearl grey  
 K1-1077403 RAL 9016

**20**

	I	1
x	L	1
	U	1

M2-1078300 650 mm Beech / Buche / Beuk / Hêtre / Bøg  
 M2-1078310 650 mm Oak / Eiche / Eik / Chêne / Eg  
 M2-1078320 650 mm Oak white / Eiche weiß / Eik wit / Chêne blanc / Eg hvid  
 M2-1078350 750 mm Beech / Buche / Beuk / Hêtre / Bøg  
 M2-1078360 750 mm Oak / Eiche / Eik / Chêne / Eg  
 M2-1078370 750 mm Oak white / Eiche weiß / Eik wit / Chêne blanc / Eg hvid

**21**

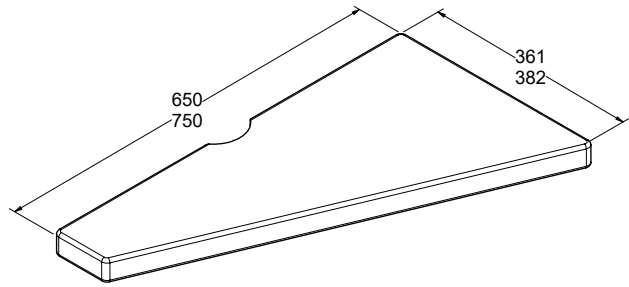
	11	12	13
x	I 10 11 12	L 6 7 8	U 2 3 4

M2-1078301 650 mm Beech / Buche / Beuk / Hêtre / Bøg  
 M2-1078311 650 mm Oak / Eiche / Eik / Chêne / Eg  
 M2-1078321 650 mm Oak white / Eiche weiß / Eik wit / Chêne blanc / Eg hvid  
 M2-1078351 750 mm Beech / Buche / Beuk / Hêtre / Bøg  
 M2-1078361 750 mm Oak / Eiche / Eik / Chêne / Eg  
 M2-1078371 750 mm Oak white / Eiche weiß / Eik wit / Chêne blanc / Eg hvid

25

x	I	0
	L	1
	U	2

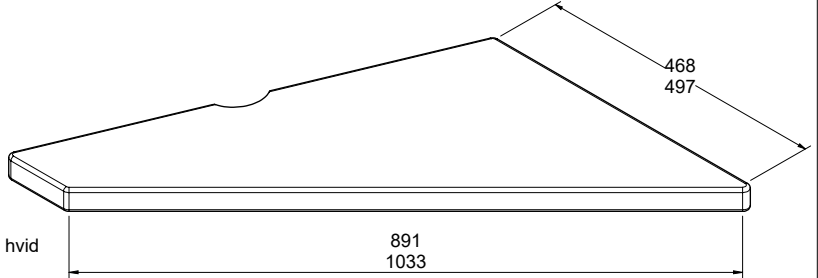
- M2-1078309 650 mm Beech / Buche / Beuk / Hêtre / Bøg
- M2-1078319 650 mm Oak / Eiche / Eik / Chêne / Eg
- M2-1078329 650 mm Oak white / Eiche weiß / Eik wit / Chêne blanc / Eg hvid
- M2-1078359 750 mm Beech / Buche / Beuk / Hêtre / Bøg
- M2-1078369 750 mm Oak / Eiche / Eik / Chêne / Eg
- M2-1078379 750 mm Oak white / Eiche weiß / Eik wit / Chêne blanc / Eg hvid



24

x	I	0
	L	1
	U	2

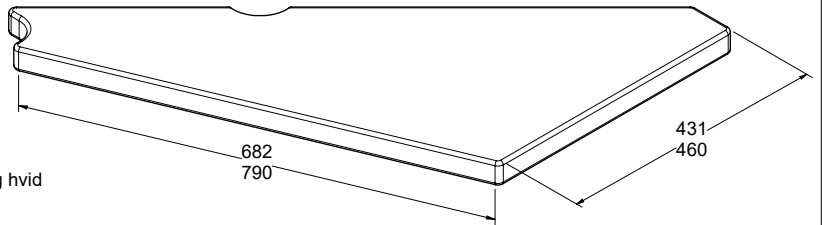
- M2-1078308 650 mm Beech / Buche / Beuk / Hêtre / Bøg
- M2-1078318 650 mm Oak / Eiche / Eik / Chêne / Eg
- M2-1078328 650 mm Oak white / Eiche weiß / Eik wit / Chêne blanc / Eg hvid
- M2-1078358 750 mm Beech / Buche / Beuk / Hêtre / Bøg
- M2-1078368 750 mm Oak / Eiche / Eik wit / Chêne / Eg
- M2-1078378 750 mm Oak white / Eiche weiß / Eik wit / Chêne blanc / Eg hvid



23

x	I	0
	L	1
	U	2

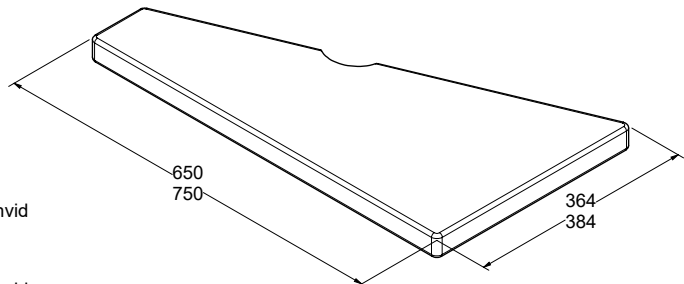
- M2-1078307 650 mm Beech / Buche / Beuk / Hêtre / Bøg
- M2-1078317 650 mm Oak / Eiche / Eik / Chêne / Eg
- M2-1078327 650 mm Oak white / Eiche weiß / Eik wit / Chêne blanc / Eg hvid
- M2-1078357 750 mm Beech / Buche / Beuk / Hêtre / Bøg
- M2-1078367 750 mm Oak / Eiche / Eik / Chêne / Eg
- M2-1078377 750 mm Oak white / Eiche weiß / Eik wit / Chêne blanc / Eg hvid



22

x	I	0
	L	1
	U	2

- M2-1078306 650 mm Beech / Buche / Beuk / Hêtre / Bøg
- M2-1078316 650 mm Oak / Eiche / Eik / Chêne / Eg
- M2-1078326 650 mm Oak white / Eiche weiß / Eik wit / Chêne blanc / Eg hvid
- M2-1078356 750 mm Beech / Buche / Beuk / Hêtre / Bøg
- M2-1078366 750 mm Oak / Eiche / Eik / Chêne / Eg
- M2-1078376 750 mm Oak white / Eiche weiß / Eik wit / Chêne blanc / Eg hvid



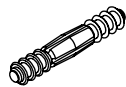
27

x		11	12	13
	I	2	2	2
	L	4	4	4
	U	6	6	6



K1-1077720

30



x 10  
K3-08023

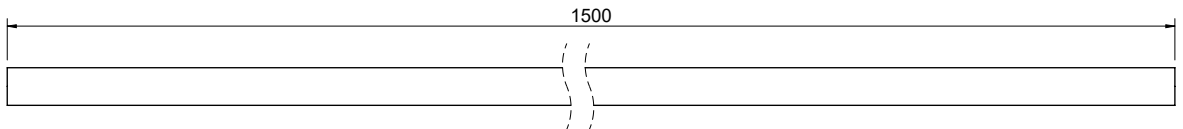
31



x		11	12	13
	I	10	10	10
	L	20	20	20
	U	30	30	30

K1-18099

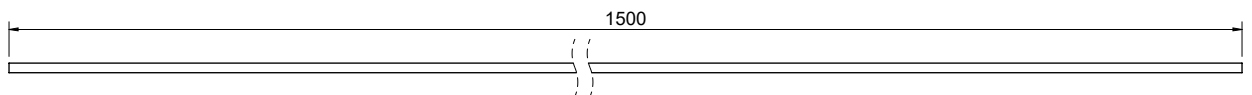
32



x		11	12	13
	I	3	3	3
	L	2	2	2
	U	2	2	2

- M2-1078905 Beech / Buche / Beuken / Héter / Bøg
- M2-1078915 Oak / Eiche / Bijv / Chêne / Eg
- M2-1078917 Oak white / Eiche weiß / Bijv wit / Chêne blanc / Eg hvid

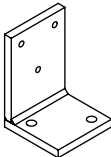
33



x 15  
K1-18049

36

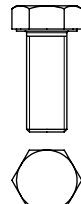
x 4  
 K1-1077295 RAL 7016  
 K1-1077296 RAL 9005  
 K1-1077297 Pearl grey  
 K1-1077298 RAL 9016



37

	11	12	13
x	11	12	13

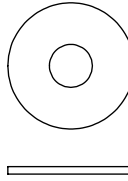
R1-63500  
 M16 x 40



38


	11	12	13
x	10	11	12

K3-04053  
 Ø50 / Ø17




40

x 17  
 K3-08001  
 Ø12 x 60



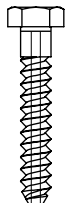
41

x 17  
 K3-04001  
 Ø10



42


x 17  
 K3-06003  
 Ø10 x 60



44

	11	12	13
x	78	84	90

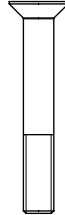
R1-63267  
 Ø6 x 35 TX30



46

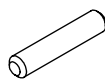
	11	12	13	
x	I	5	5	5
	L	5	5	6
	U	6	6	7

K3-02097  
 M10 x 70



47


x 4  
 R3-91415  
 Ø8 x 40



48

	11	12	13	
x	I	5	5	5
	L	5	5	6
	U	6	6	7

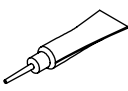
K3-06239  
 Ø4,5 x 25



49

x 1  
 K3-90001

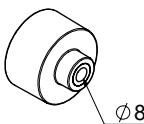
Strong glue  
 Superkleber  
 Seconde lijm  
 Colle forte  
 Superlim



50


x 1  
 K1-01810

Ø8




51

x 2  
 K3-06022  
 Ø5 x 35 TX25



56

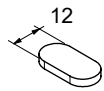
x 2  
 K3-08006  
 Ø6 x 40



58

x 8  
 R3-20590


12



59

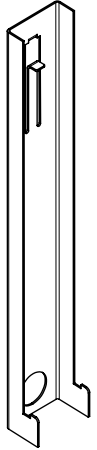
x 1  
 K3-90005

Wood glue  
 Holzkleber  
 Colle à bois  
 Trælim  
 Houtlijm



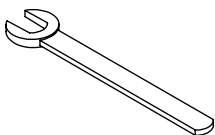
60

x 1  
 H2-63530



61

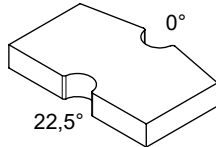
x 1  
 R1-63501  
 24 mm



62

x 1  
 H3-35920

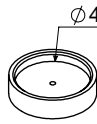
0°  
 22,5°



63

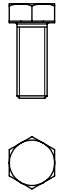
x 1  
 K1-01620

Ø40,2




64

x 2  
 K3-02512  
 M12 x 30




65

x 2  
 K3-04092  
 A12



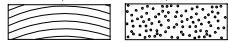
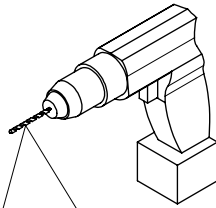
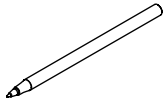
66

x 2  
 K3-04032  
 Ø12

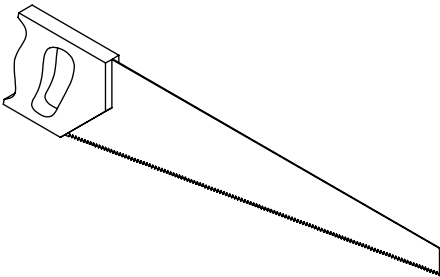
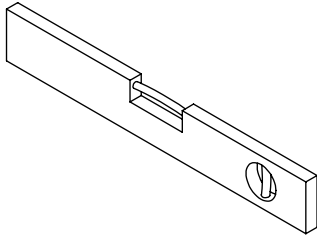




Tools not included!  
Werkzeuge nicht enthalten!  
Gereedschap niet inbegrepen!  
Outils non inclus!  
Værktøj ikke inkluderet!



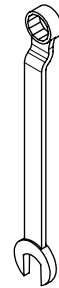
- ∅ 3mm
- ∅ 4mm
- ∅ 6mm
- ∅ 8mm
- ∅ 10mm
- ∅ 6mm
- ∅ 8mm
- ∅ 12mm



- 3mm
- 4mm
- 6mm



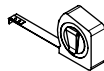
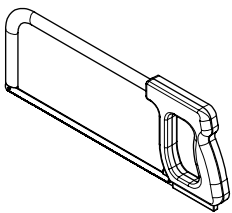
- TX25
- TX30
- PZ2



16mm



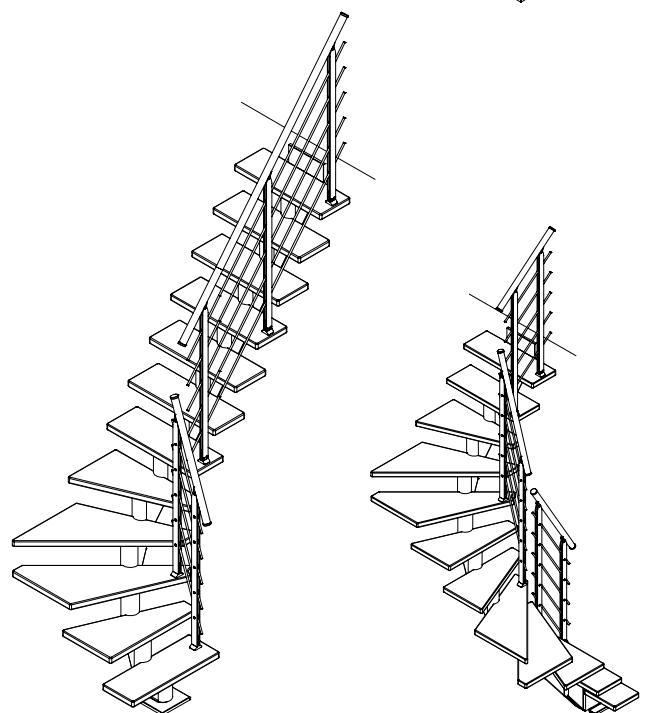
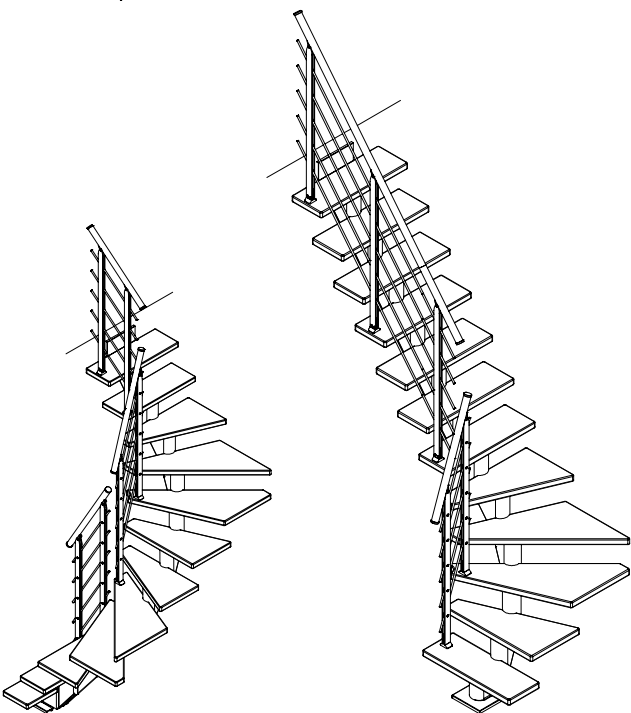
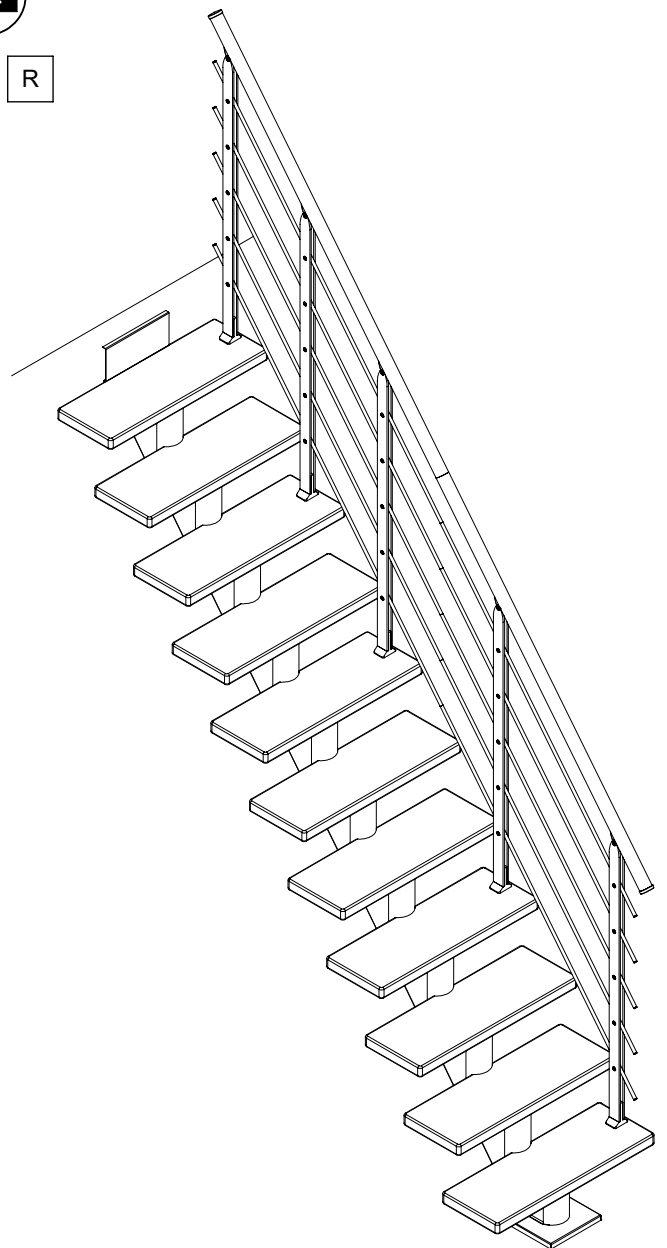
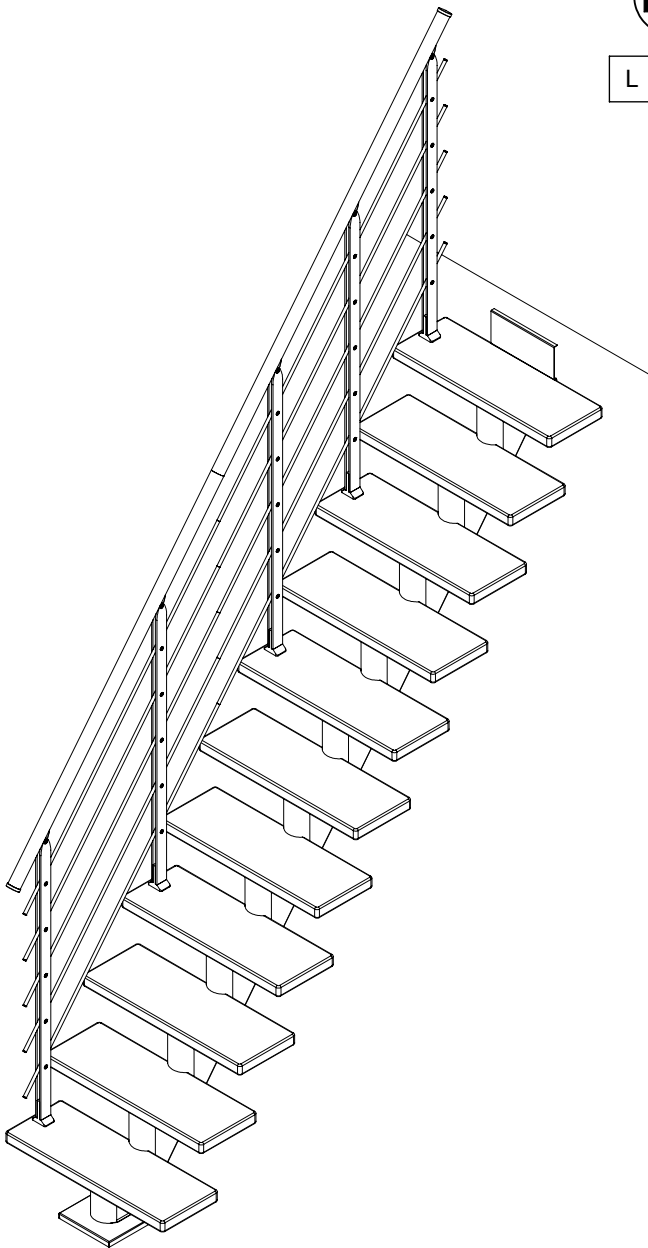
Max  
1462  
mm

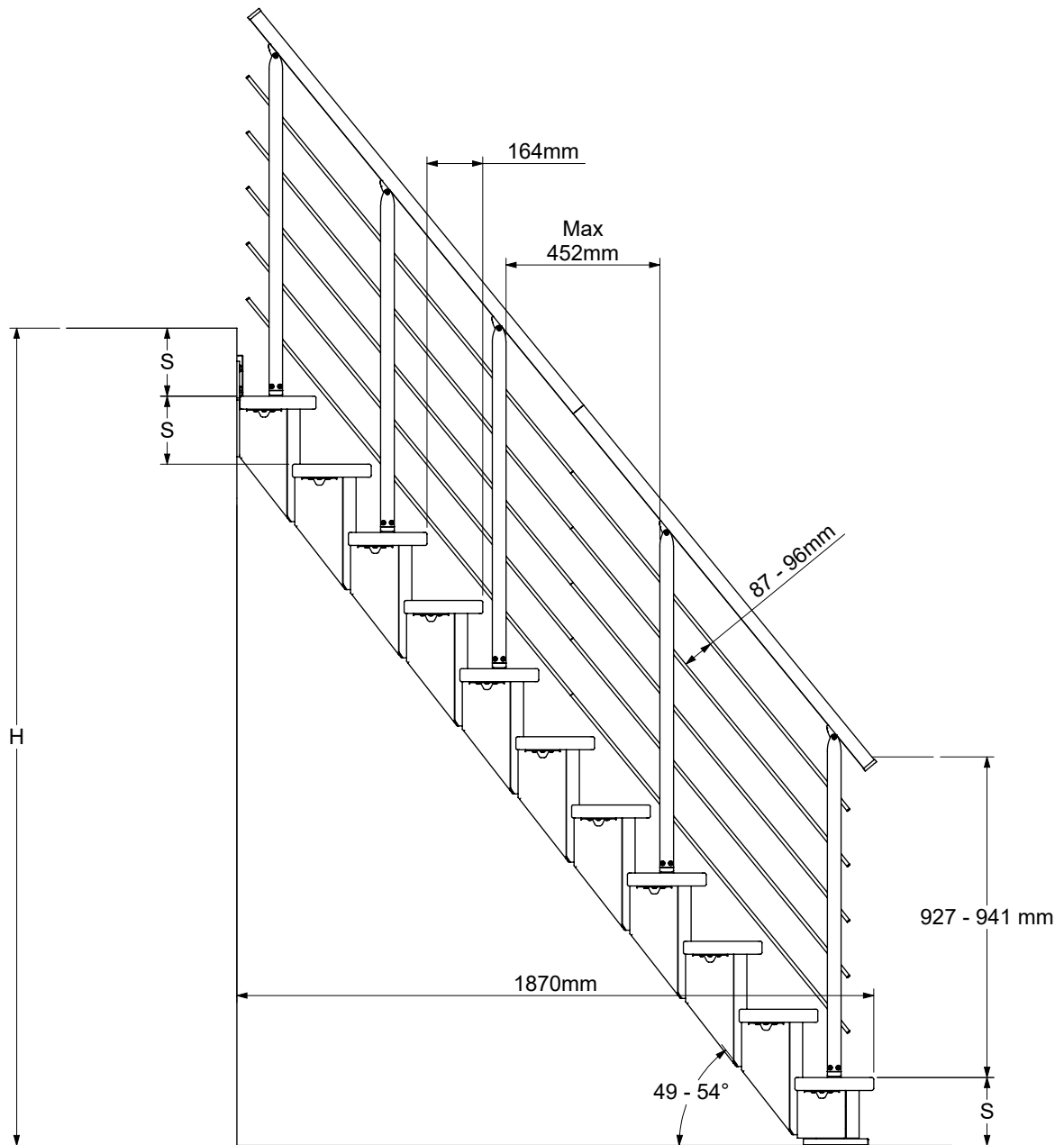




L

R





$$S = \frac{H}{T + 1}$$

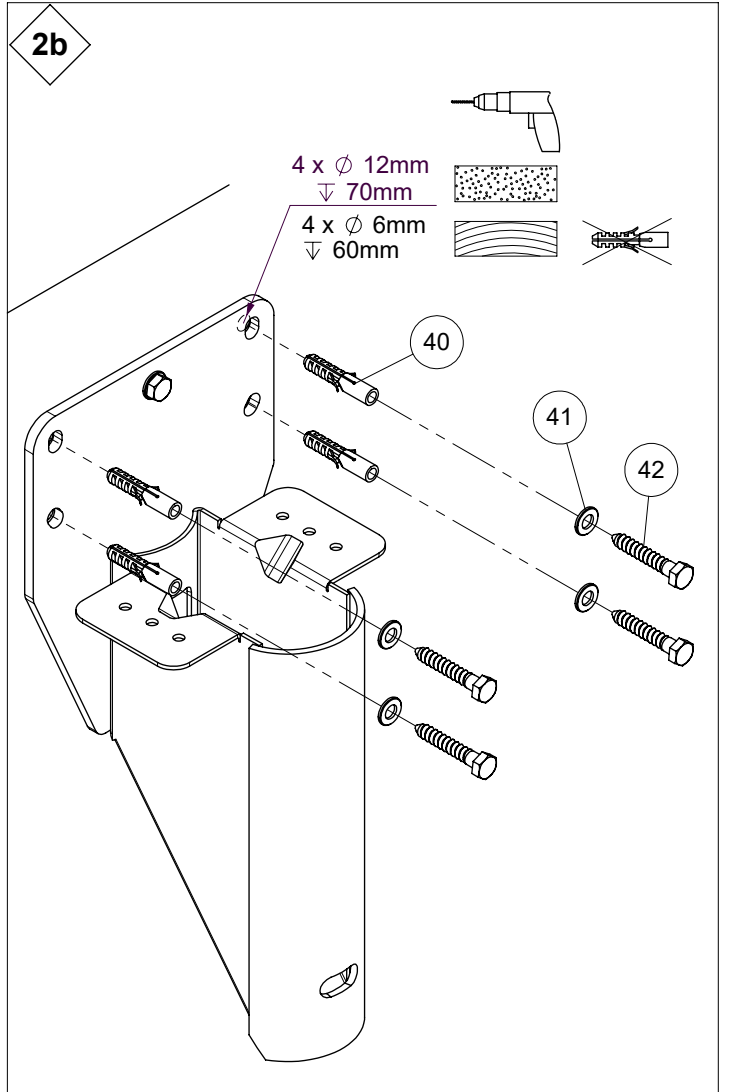
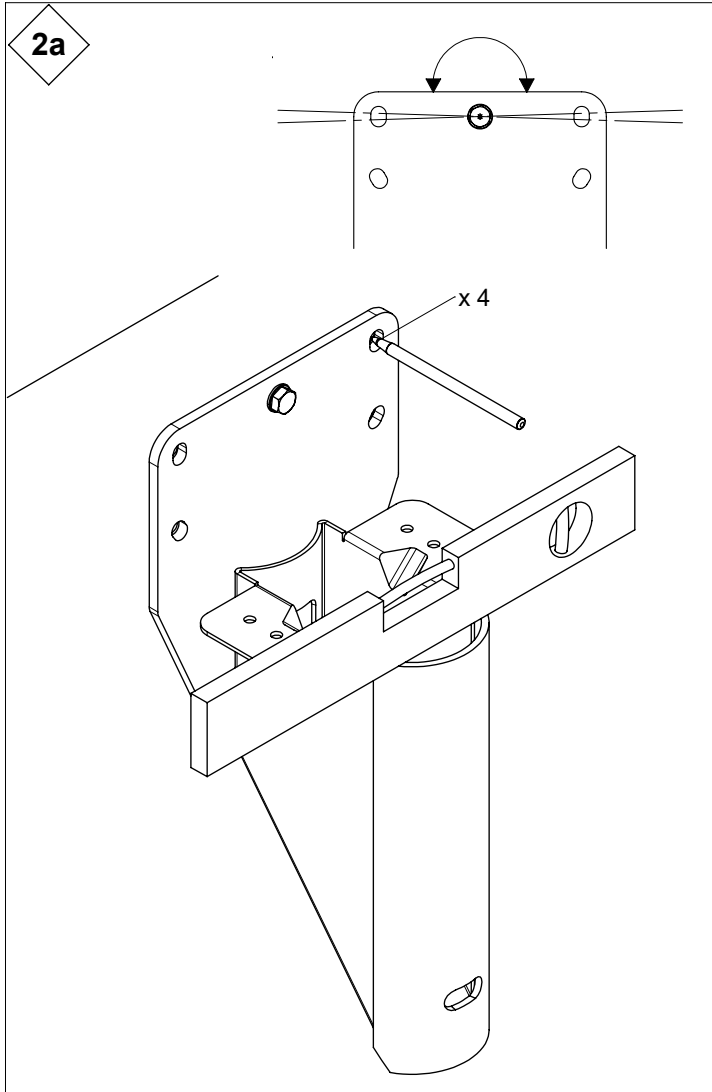
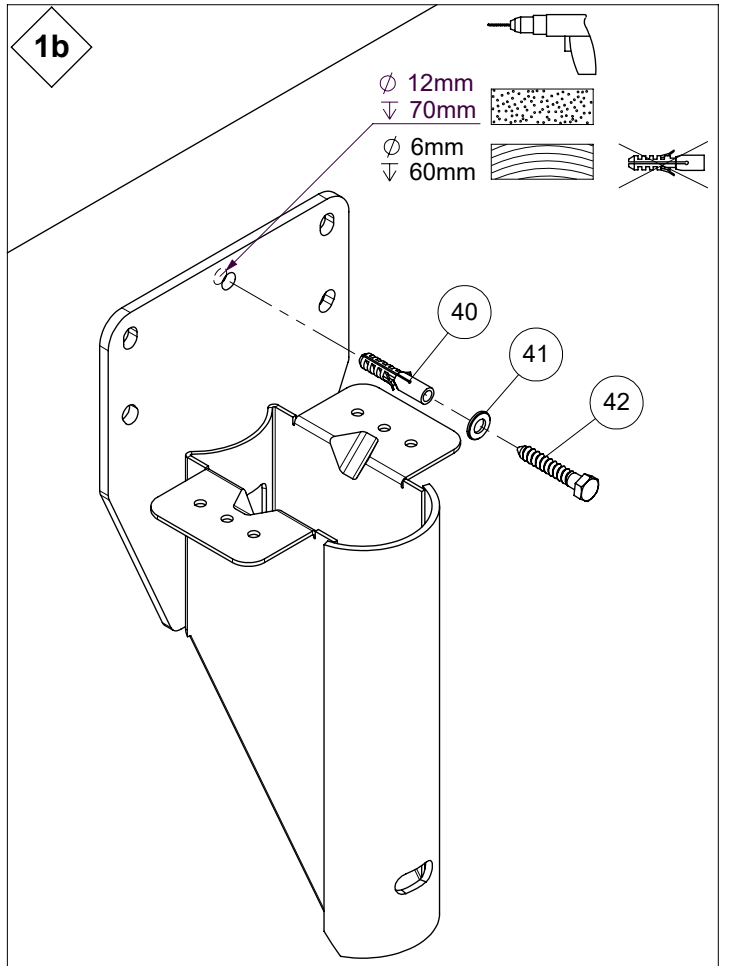
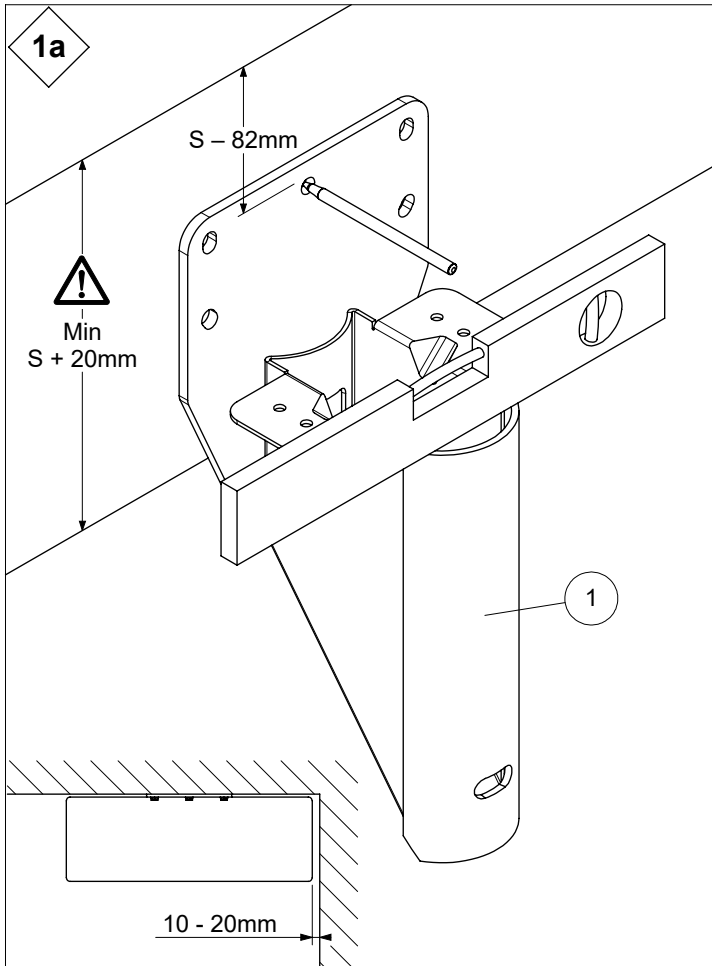
min S	max S
185 mm	215 mm

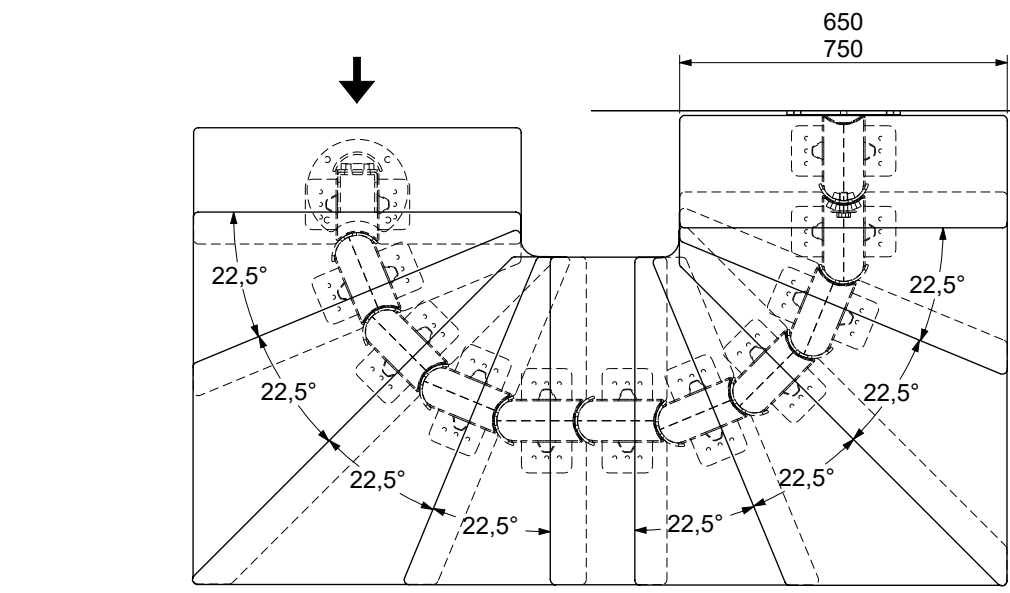
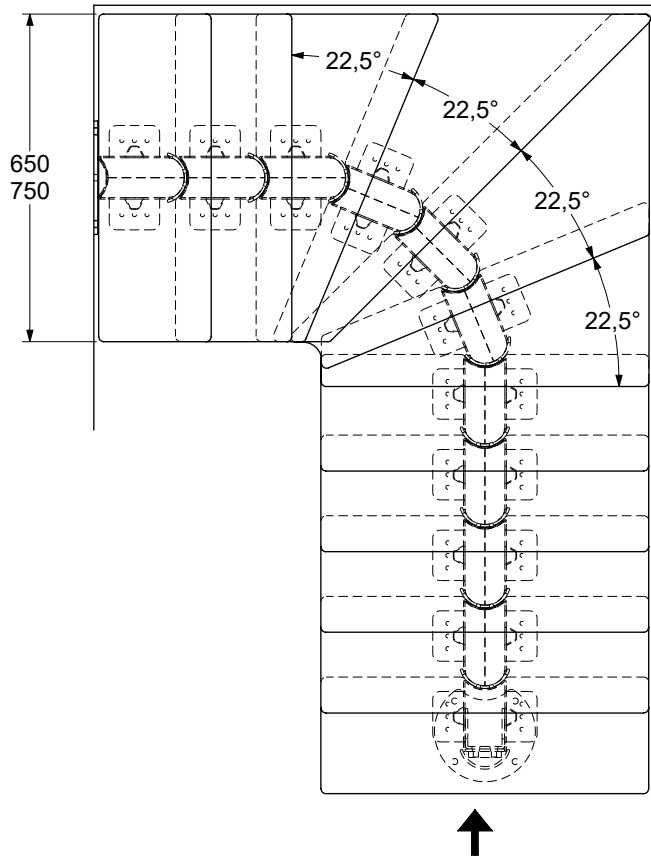
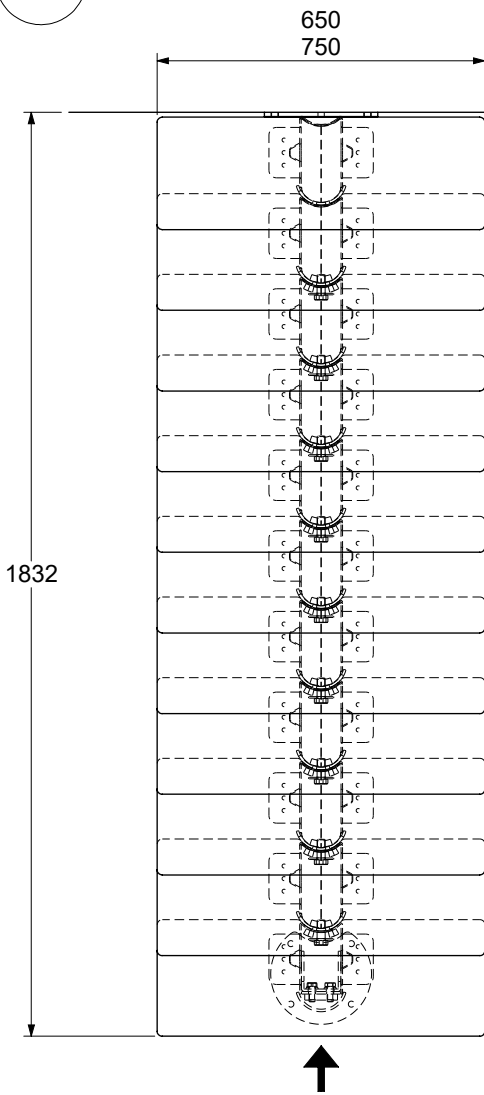
Example / Beispiel / Voorbeeld / Example / Eksempel:  
H: 2400 mm, T: 11 st(pcs)

$$S = \frac{2400 \text{ mm}}{11 + 1} = 200 \text{ mm} \quad \text{👍}$$

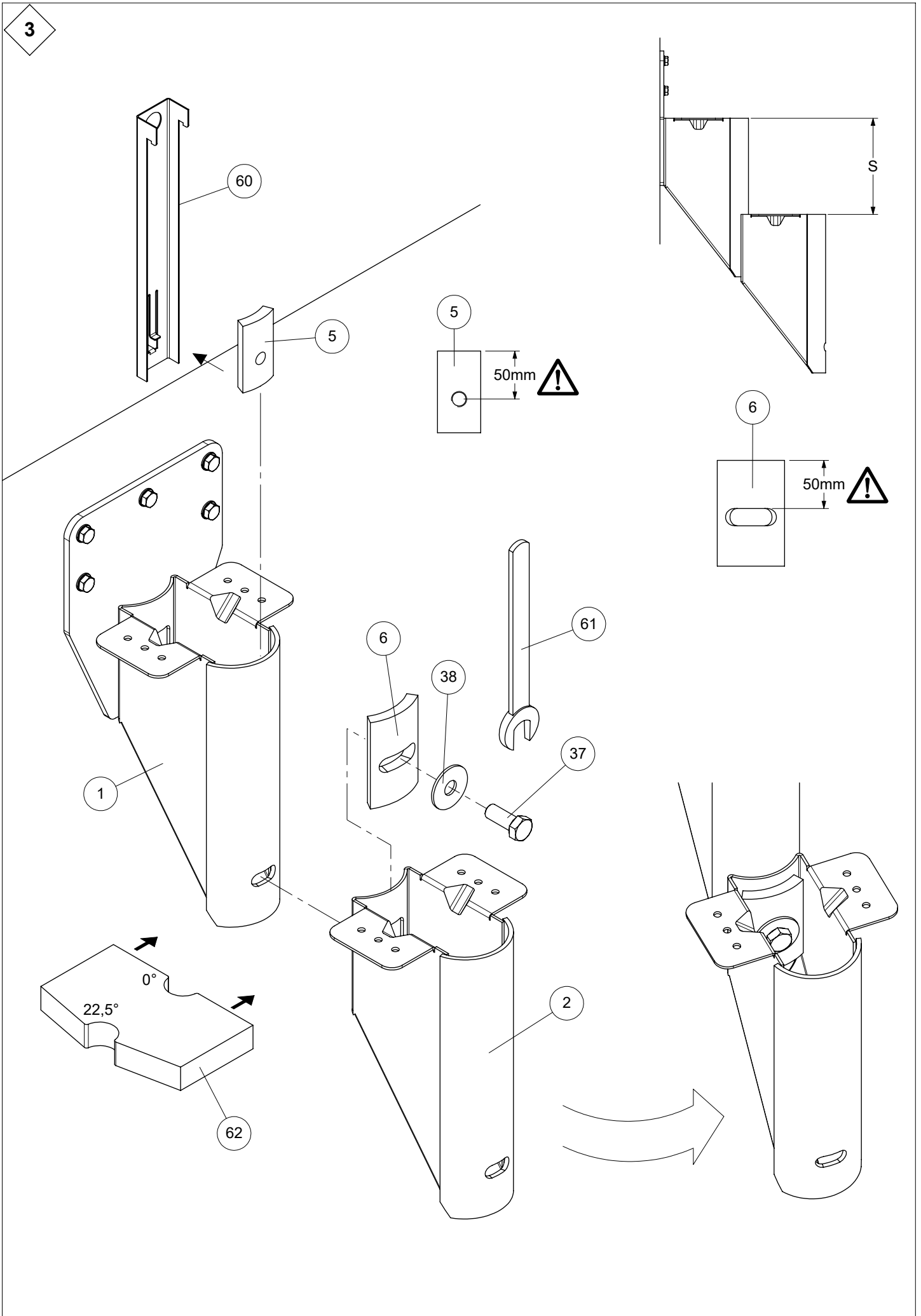
T	min H	max H
9	1850 mm	2150 mm
10	2035 mm	2365 mm
11	2220 mm	2580 mm
12	2405 mm	2795 mm
13	2590 mm	3010 mm

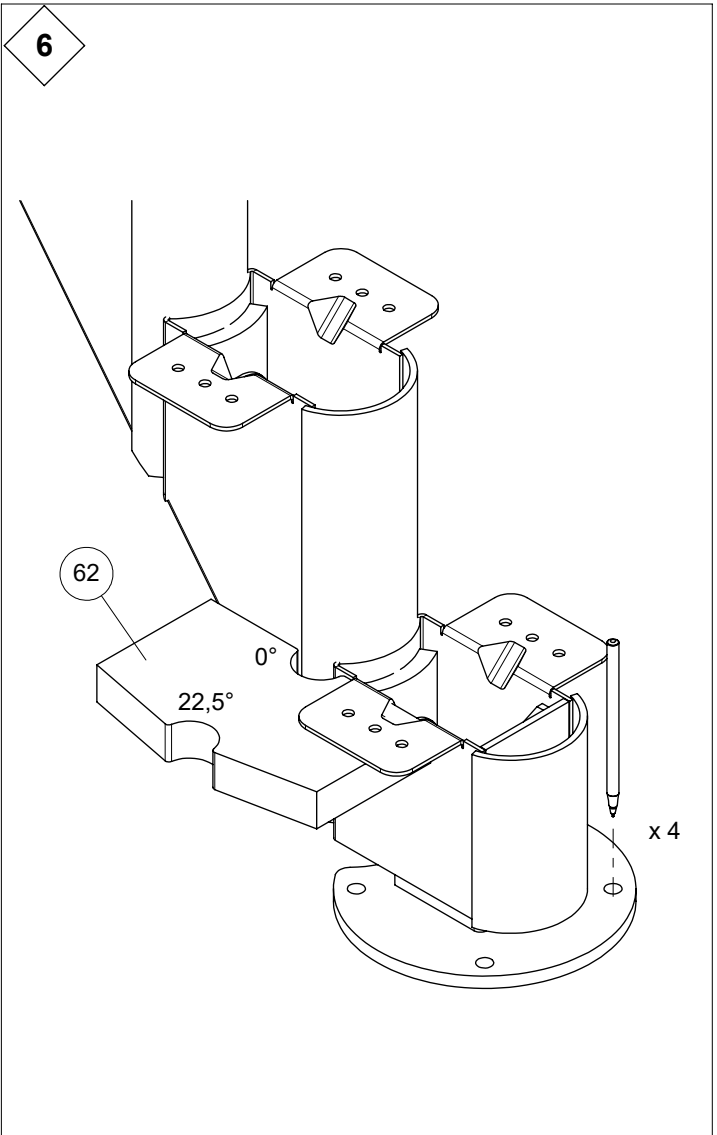
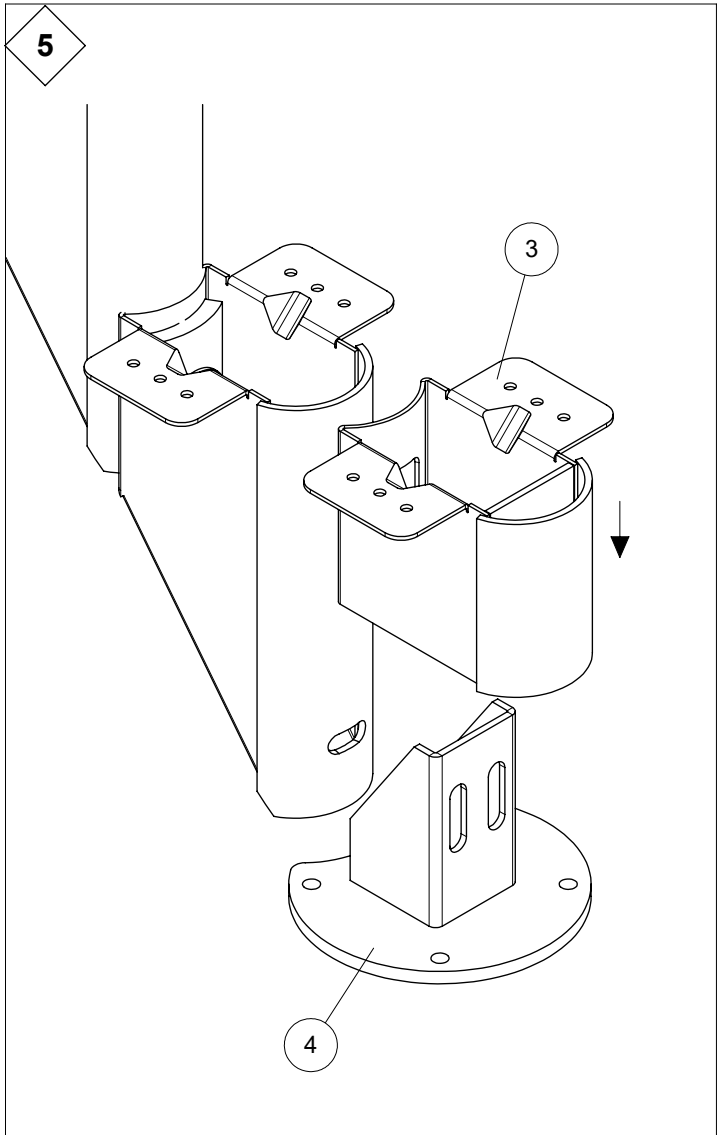
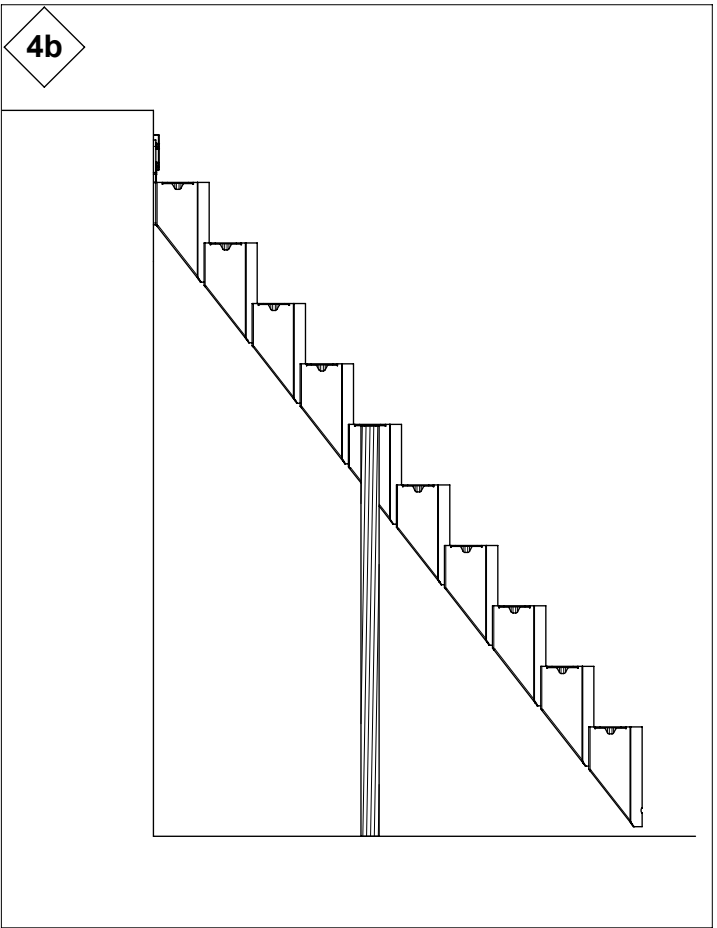
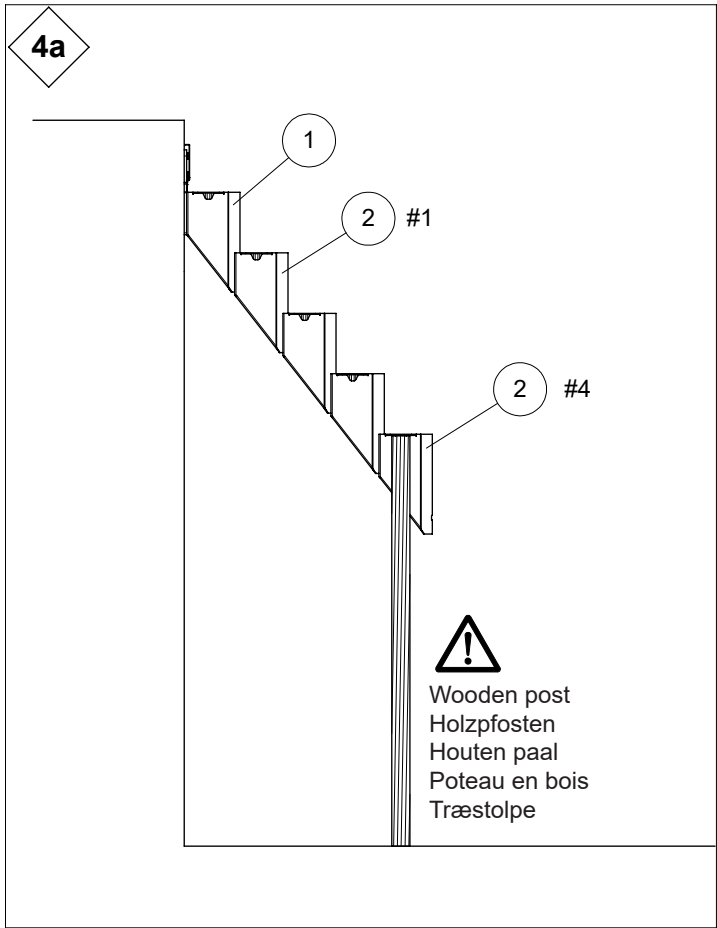


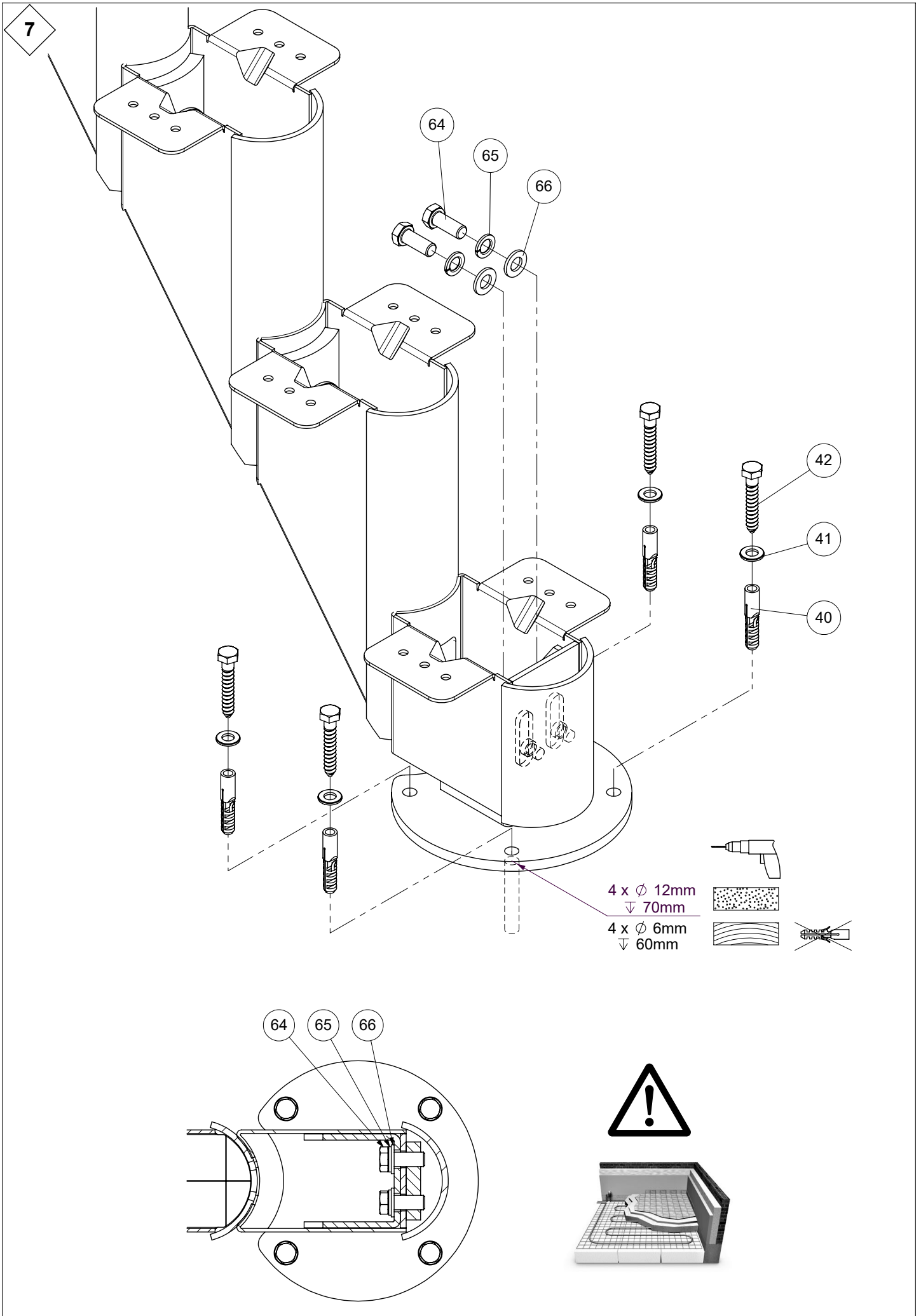




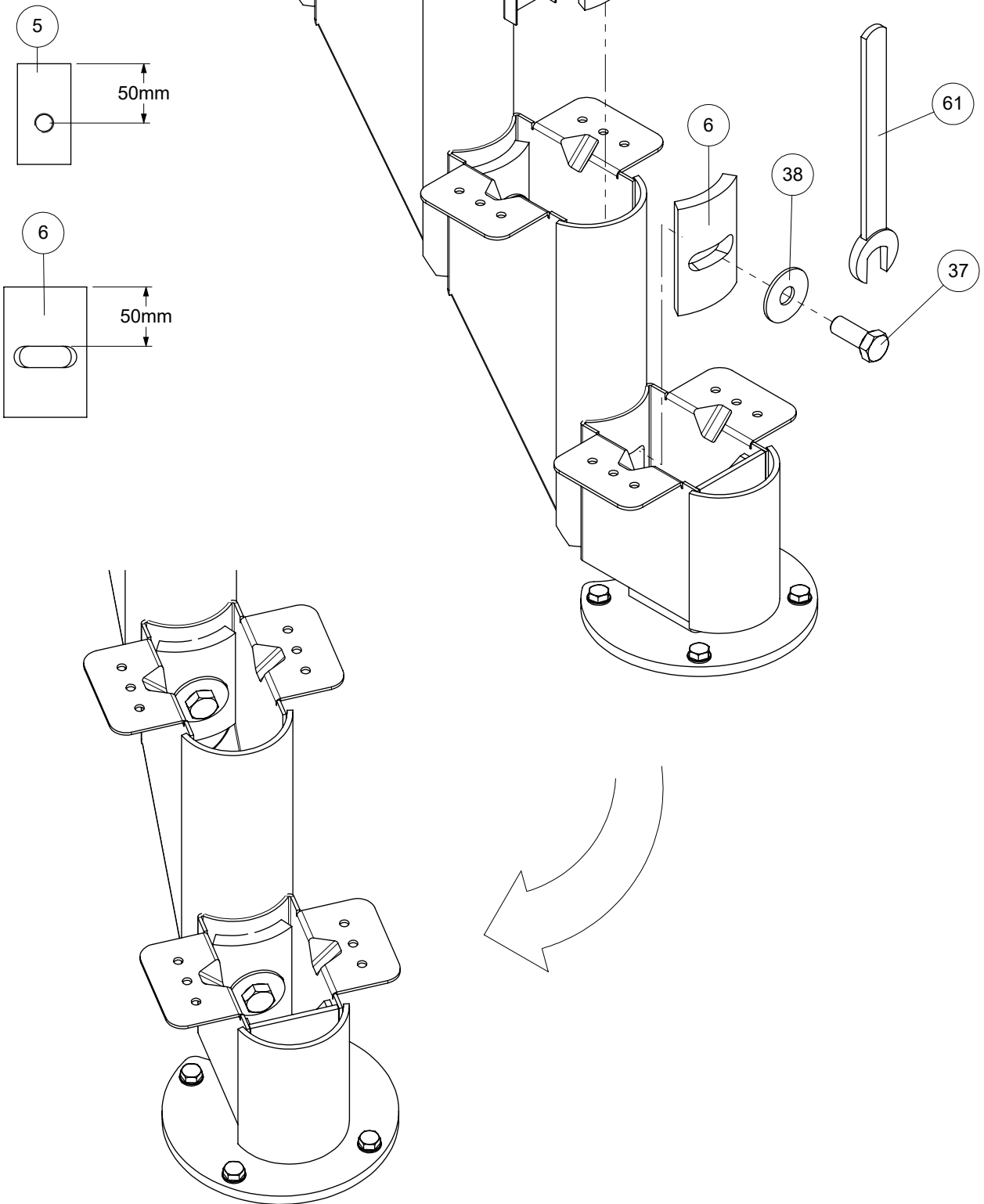
3

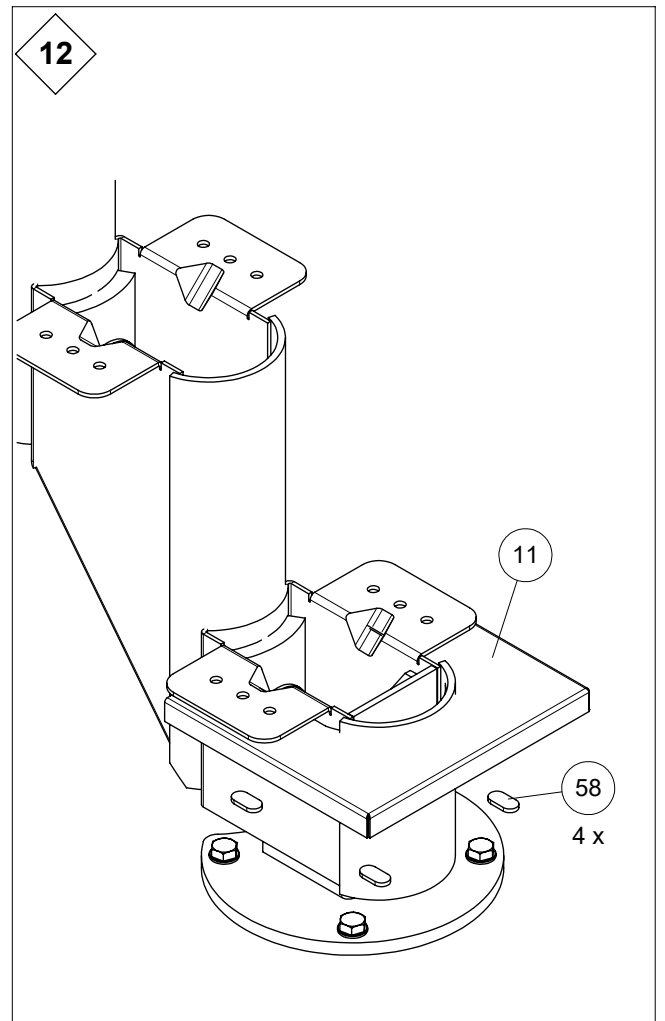
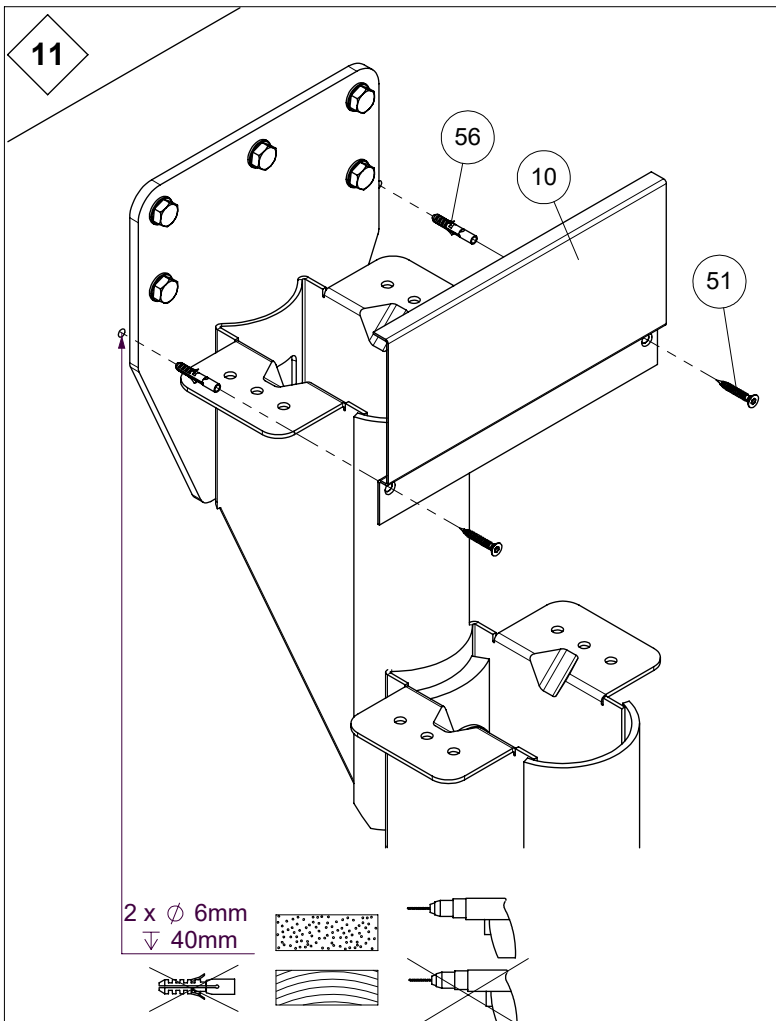
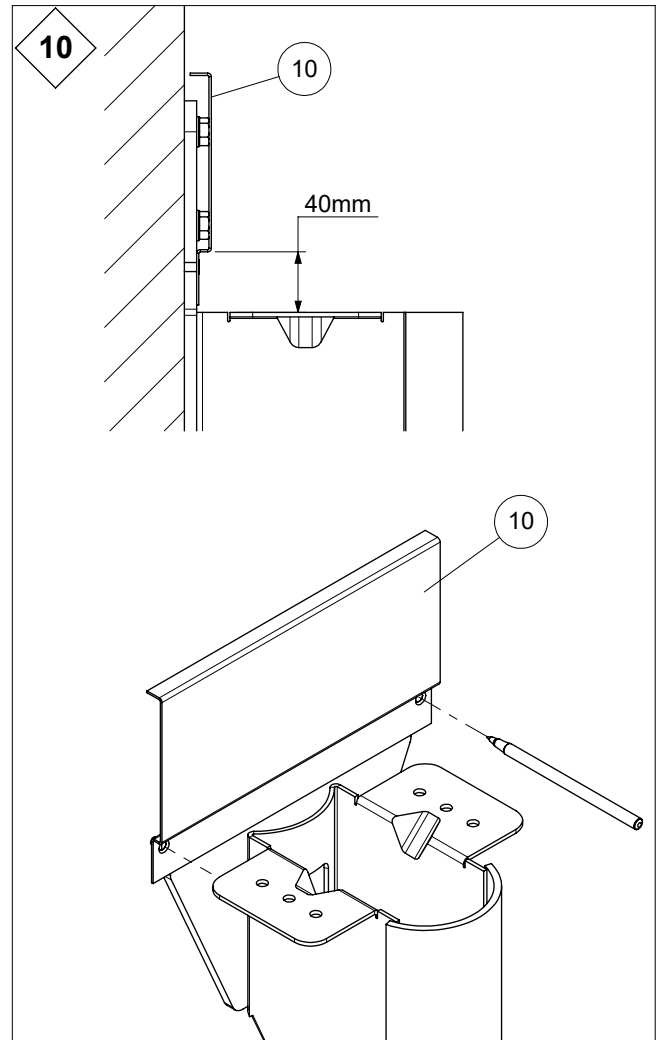
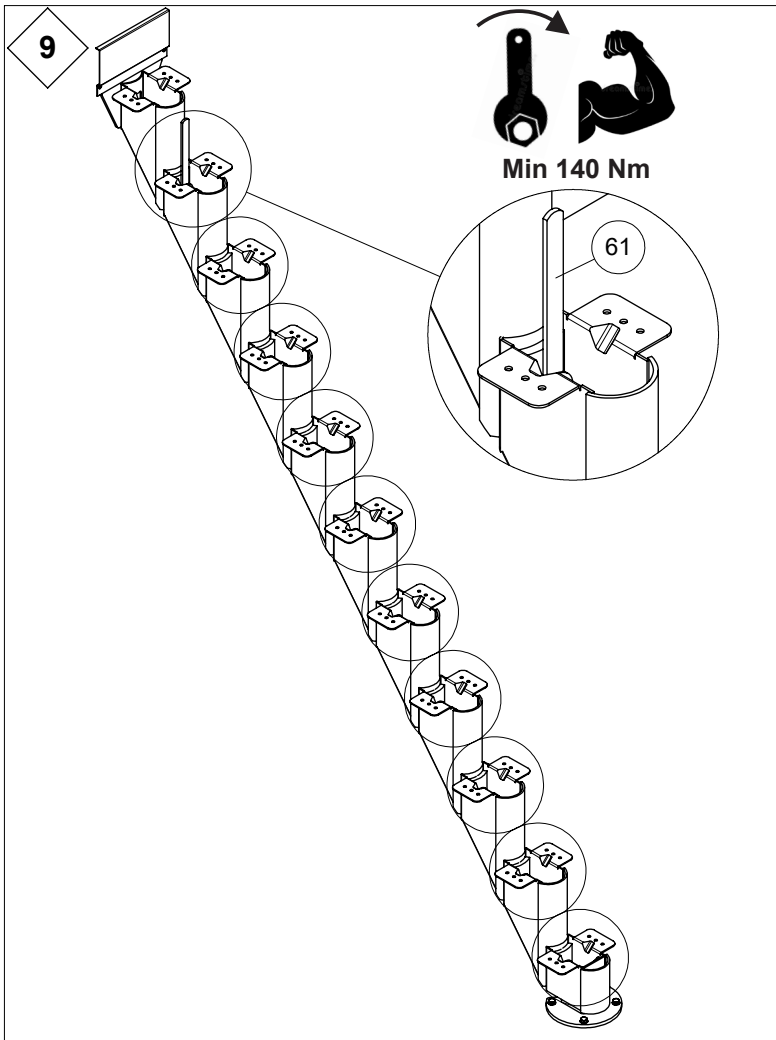




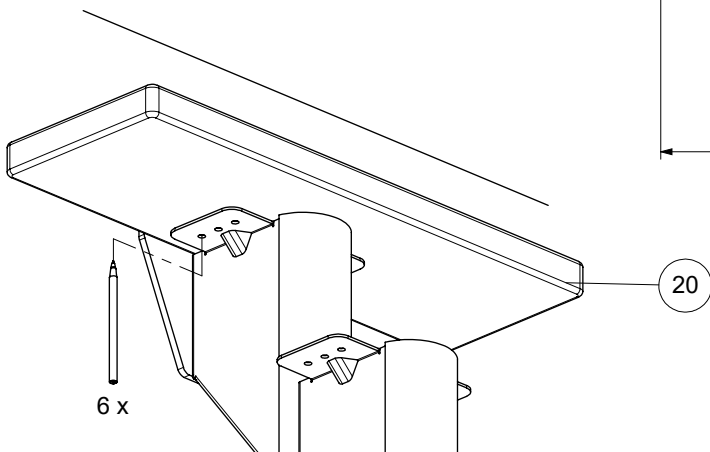
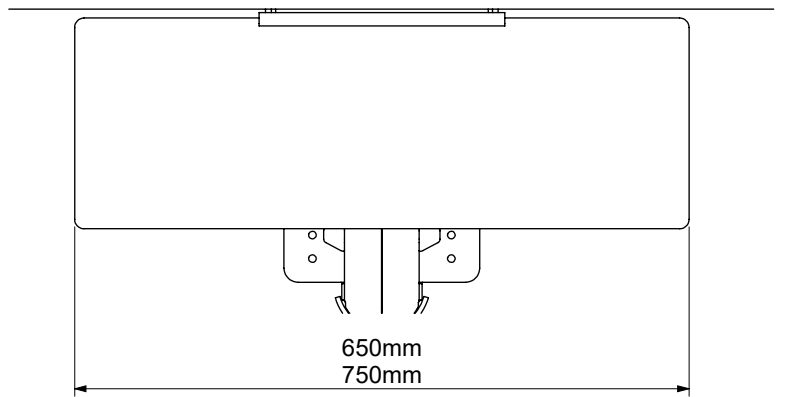
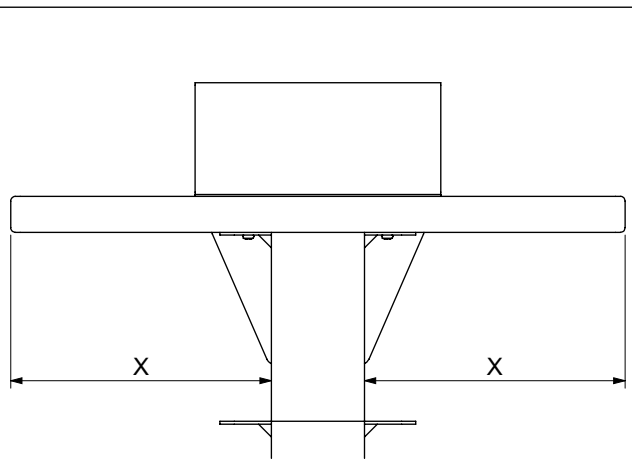
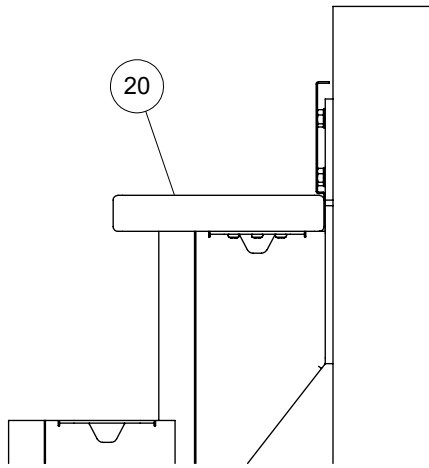


8

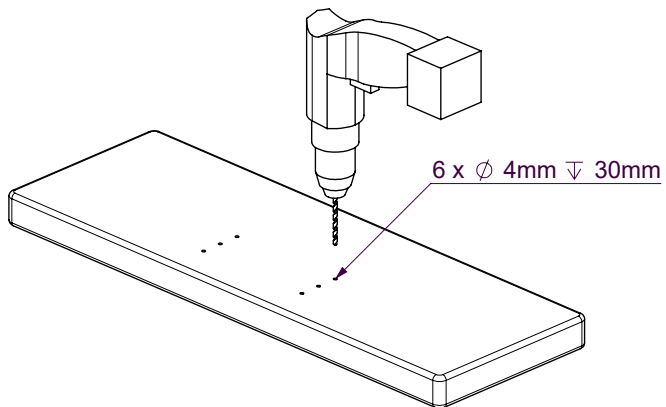




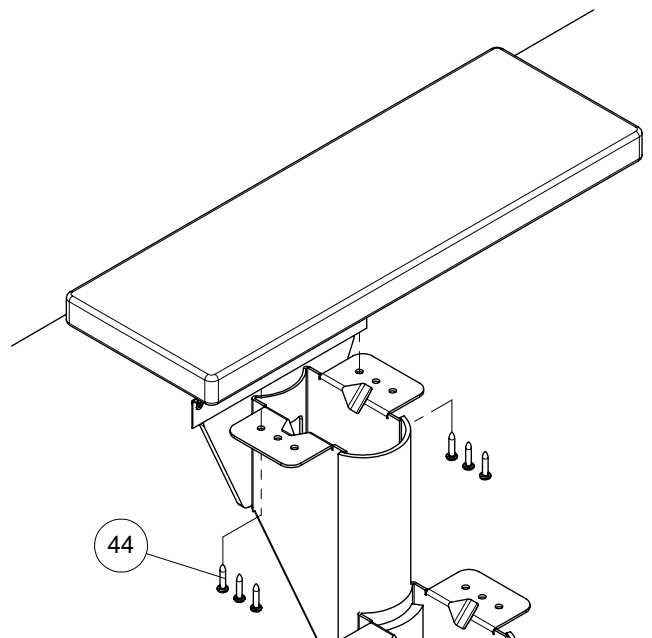
13



14

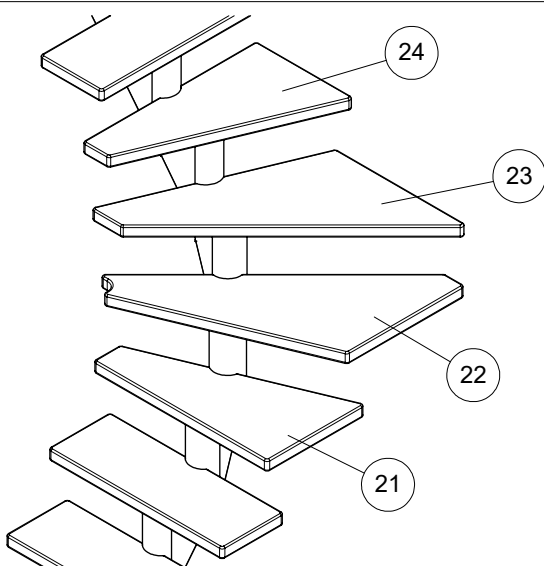
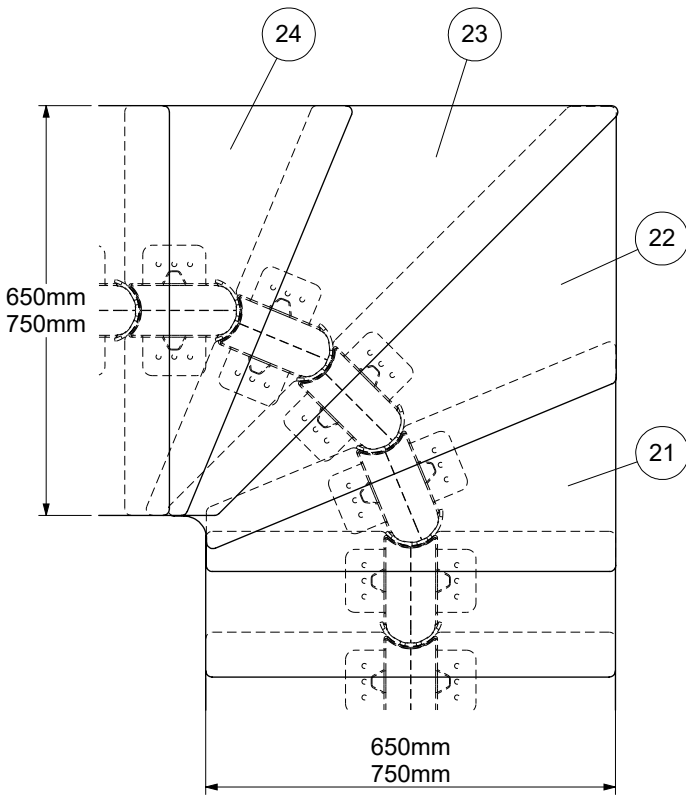
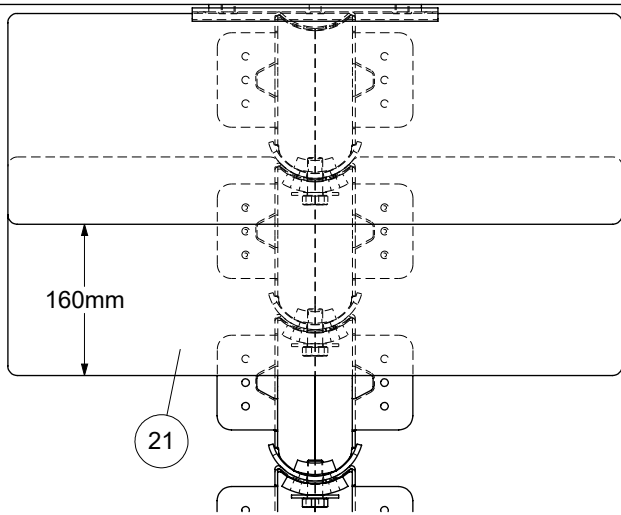


15

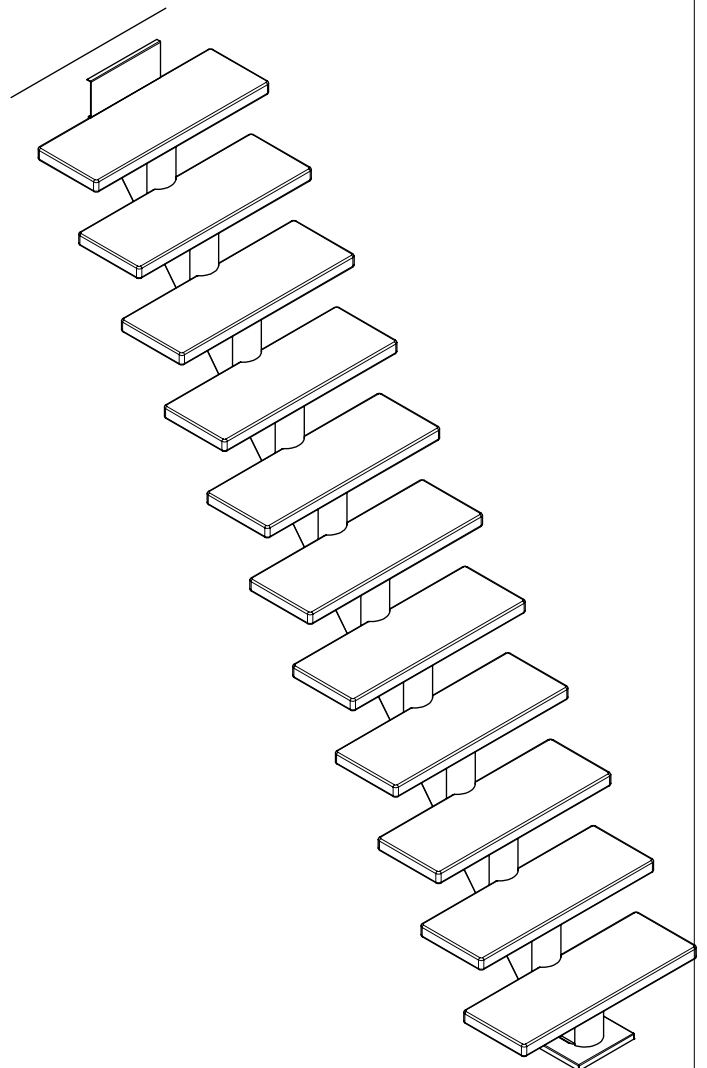
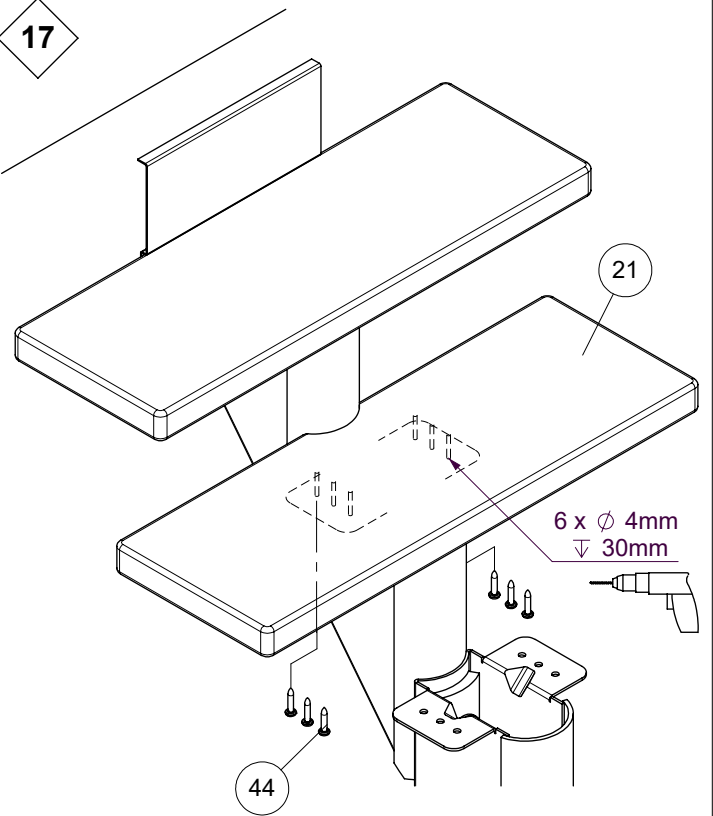




16



17

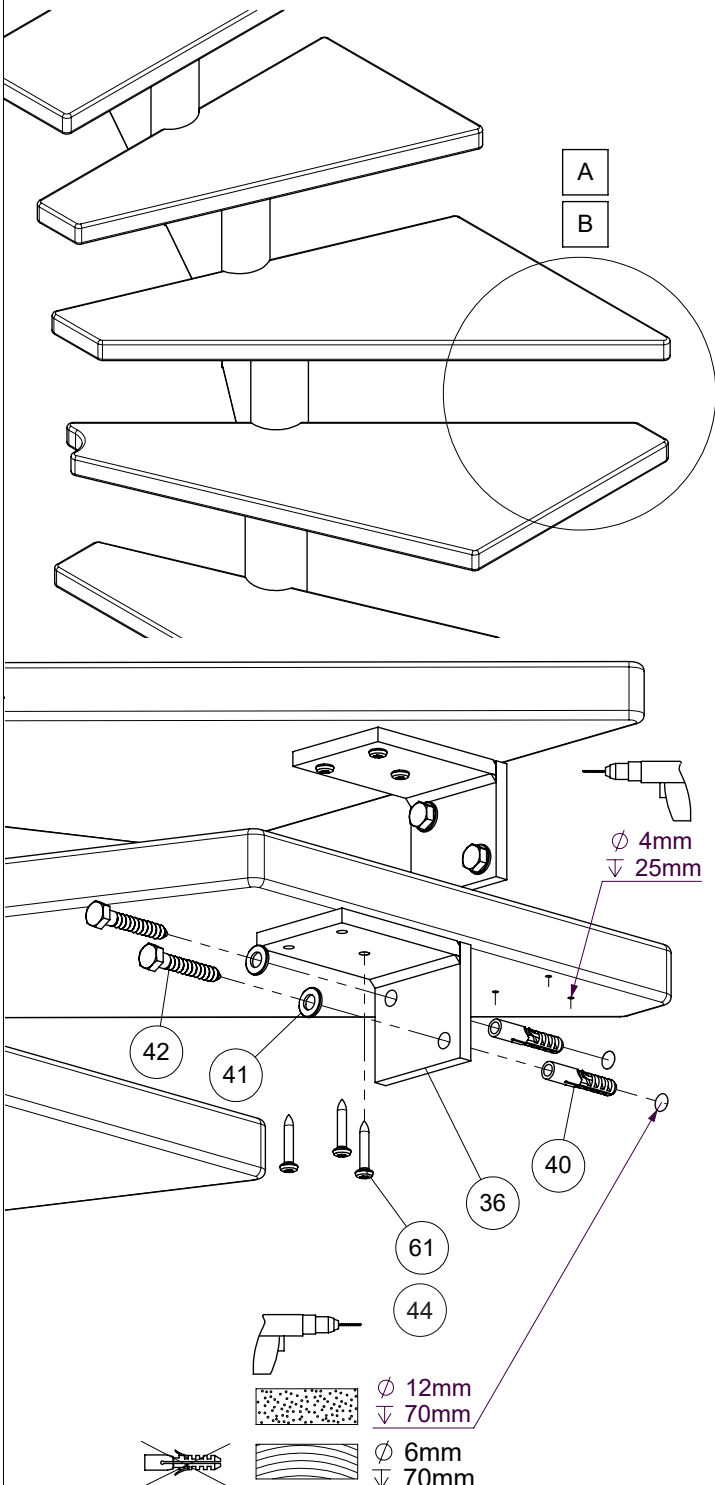


18

**I** Mounting of wallbrackets is optional  
Die Montage von Wandhalterungen ist optional  
Montage van muurbeugels is optioneel  
Le montage de supports muraux est facultatif  
Montering af vægbeslag er valgfri

**L** 2 wall brackets in position A or B  
2 Wandhalterungen in der Position A oder B  
2 muurbeugels in positie A of B  
2 supports mural dans la position A ou B  
2 vægbeslag i position A eller B

**U** 4 wall brackets in position A or B  
4 Wandhalterungen in der Position A oder B  
4 muurbeugels in positie A of B  
4 supports mural dans la position A ou B  
4 vægbeslag i position A eller B



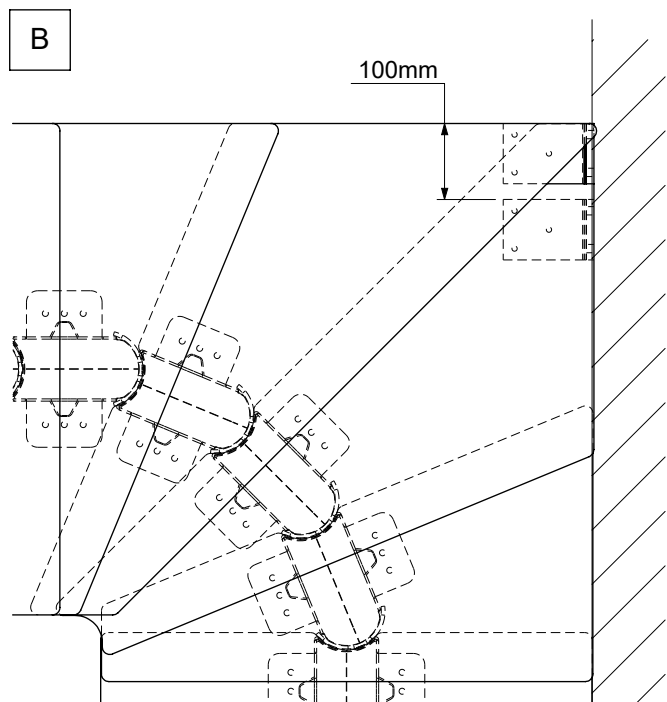
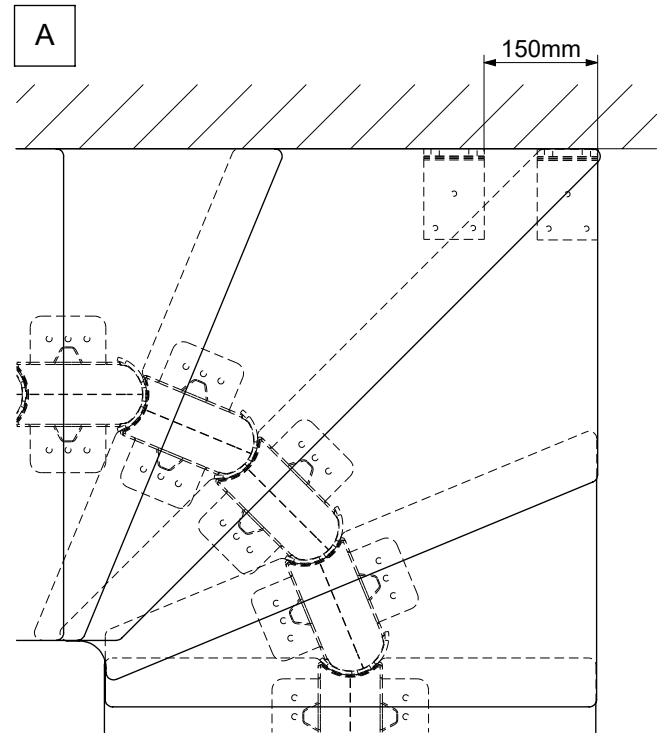
2 wall brackets must be mounted on a 1/4 turn or 4 on a 1/2 turn staircase.

2 Wandhalterungen müssen auf einer 1/4-gewendelten oder 4 auf einer 1/2-gewendelten Treppe montiert werden.

2 muurbeugels moeten gemonteerd worden op een 1/4 draai of 4 op een 1/2 draai trap.

2 supports mural doivent être monté sur un escalier 1/4 ou 4 sur un escalier 1/2 tournant.

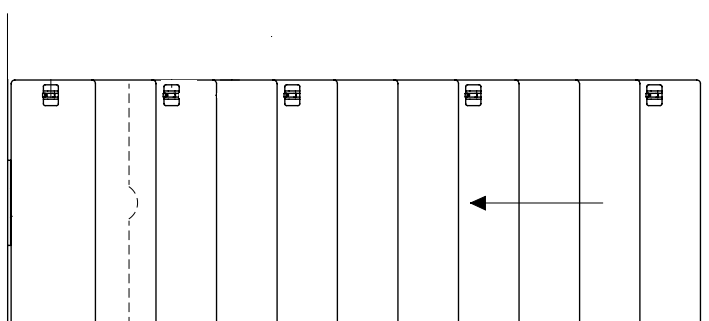
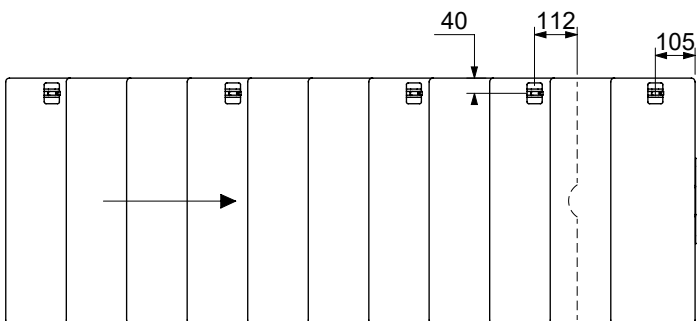
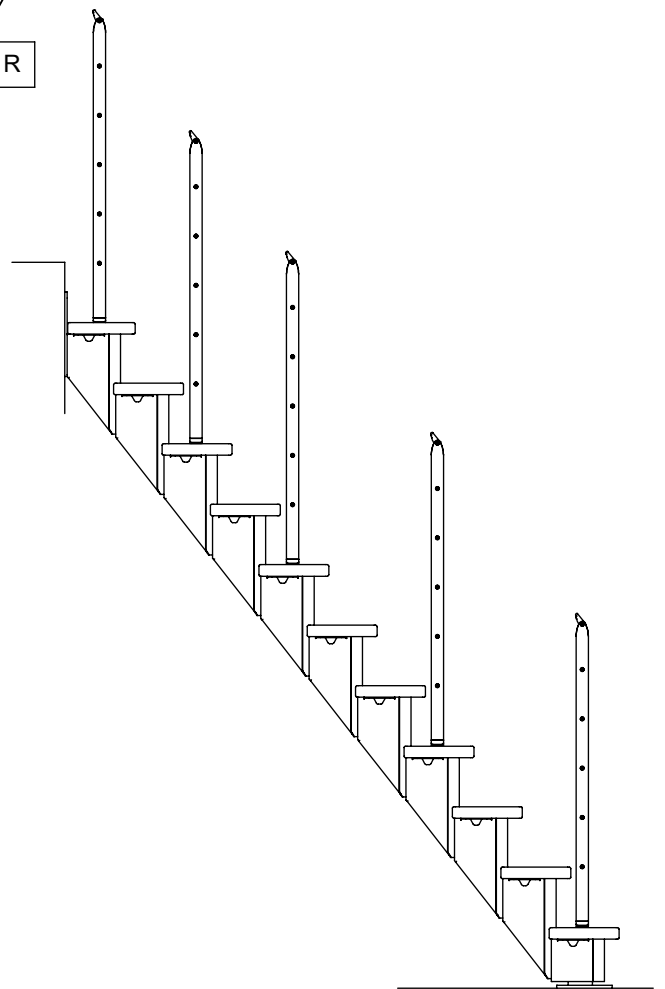
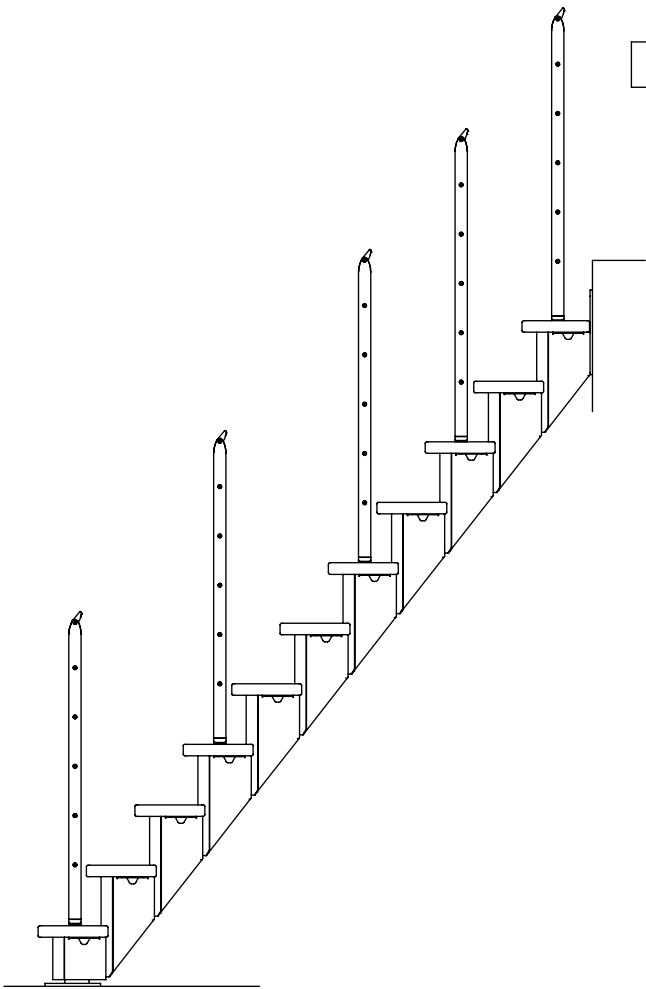
2 vægvinkler er påkrævet i en 1/4-svings- eller 4 i en 1/2-svings-trappe.



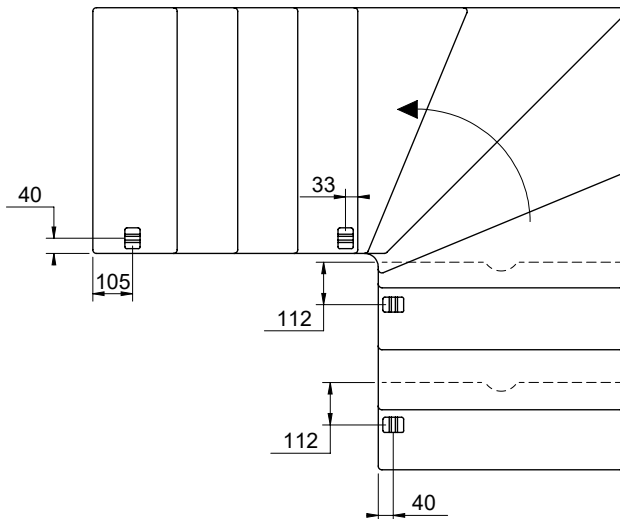
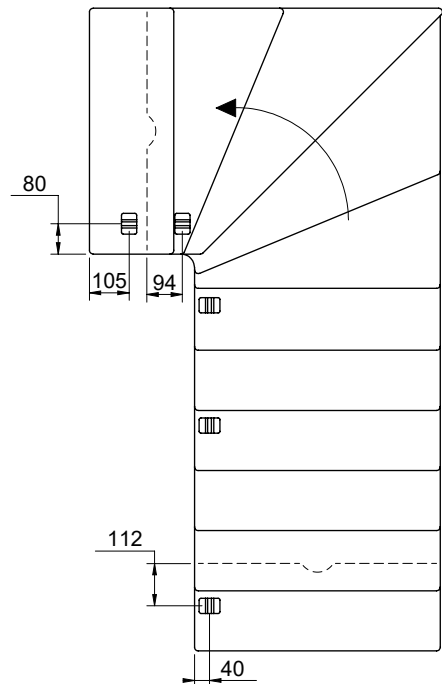
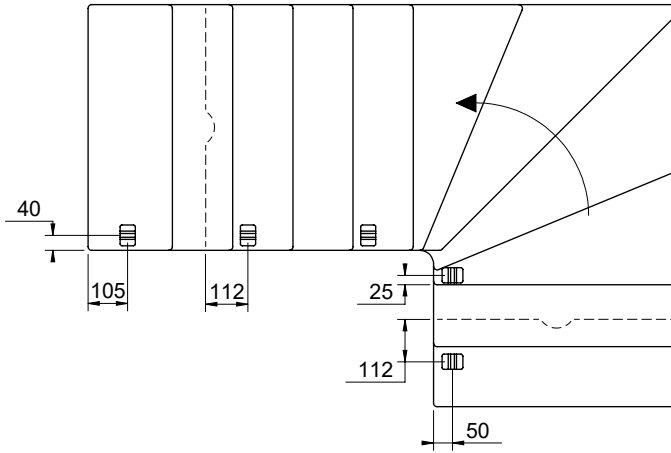
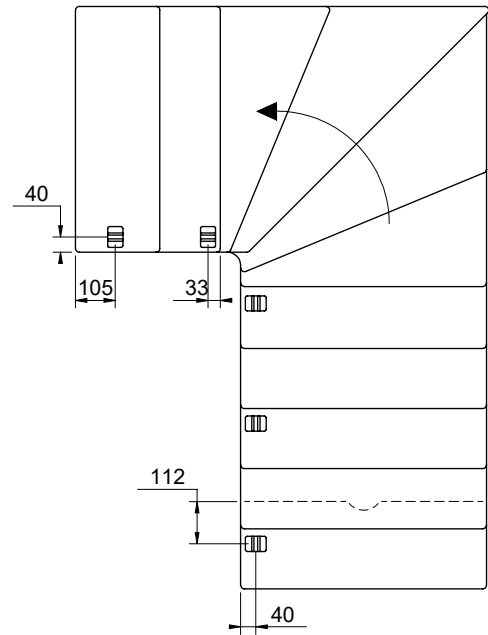
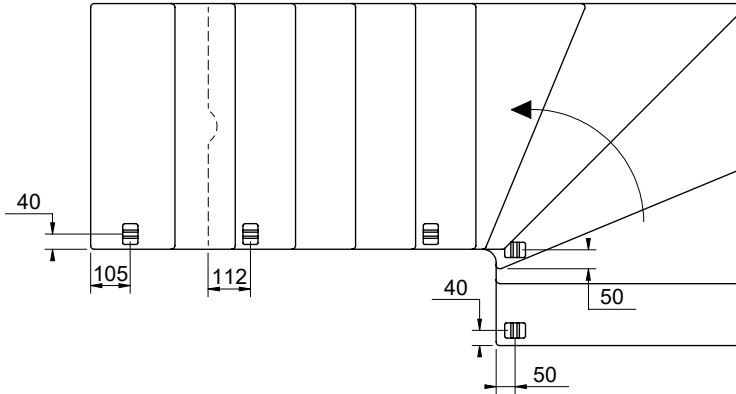
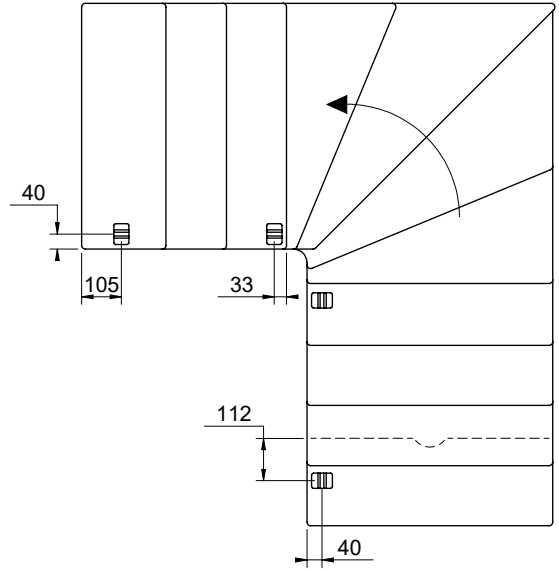
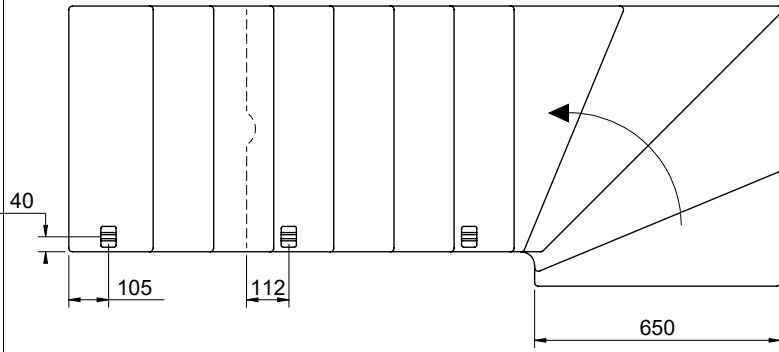


L

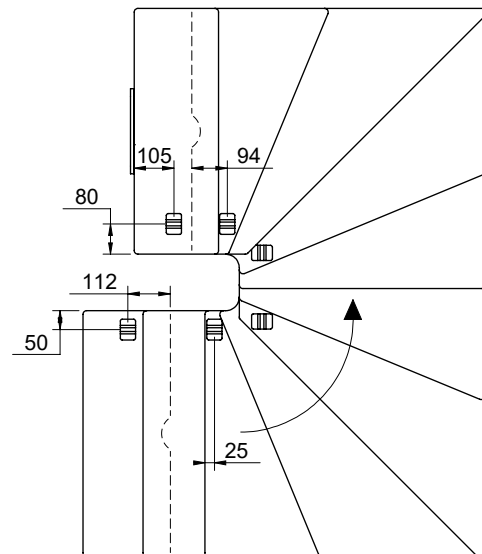
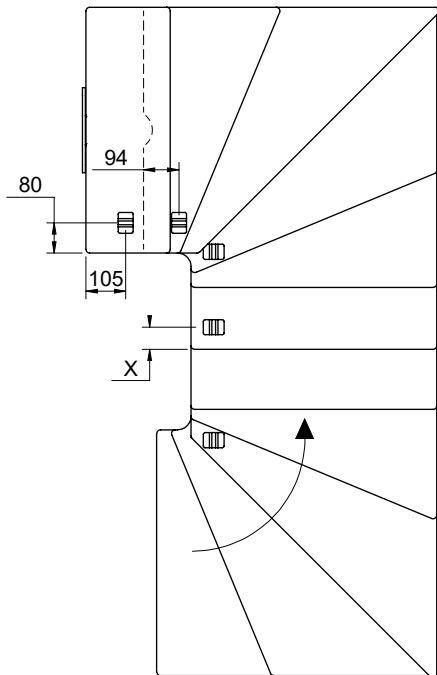
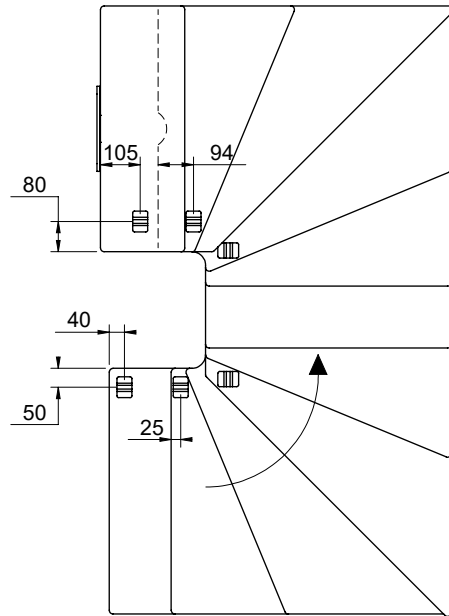
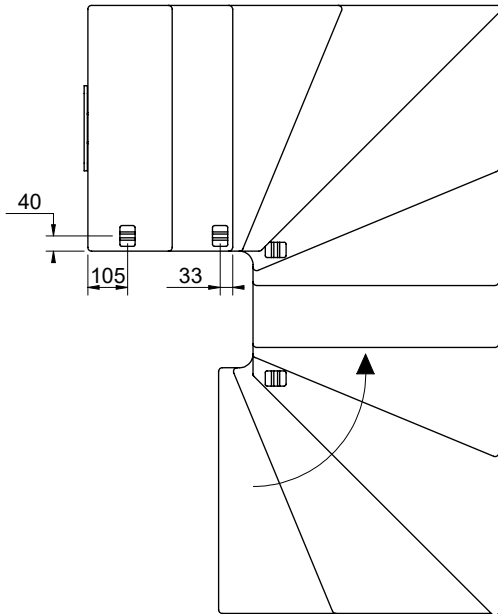
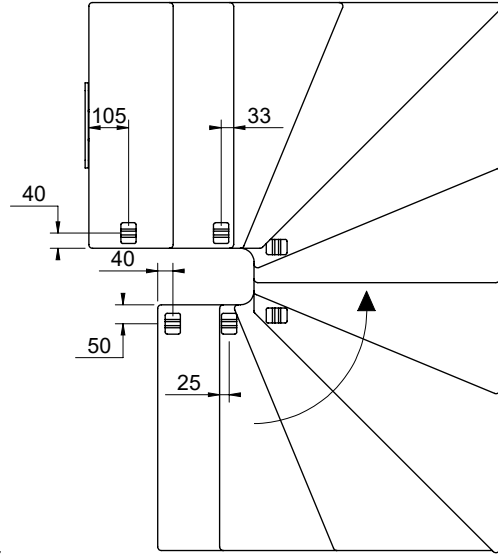
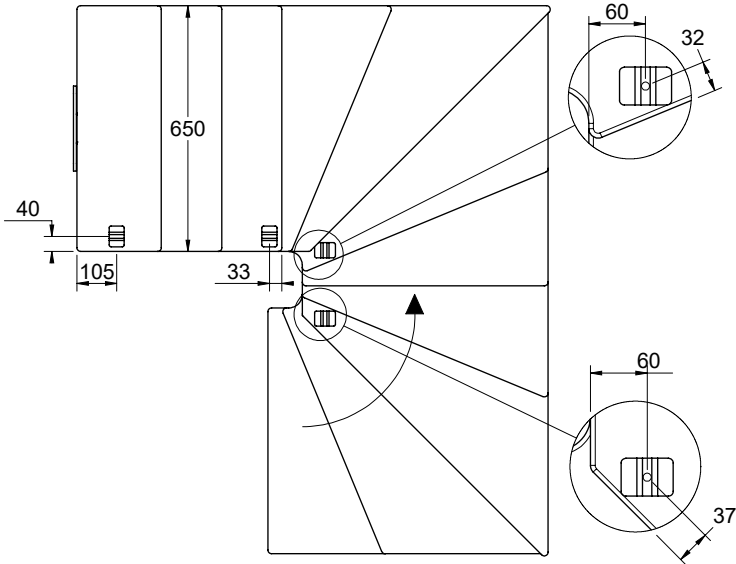
R



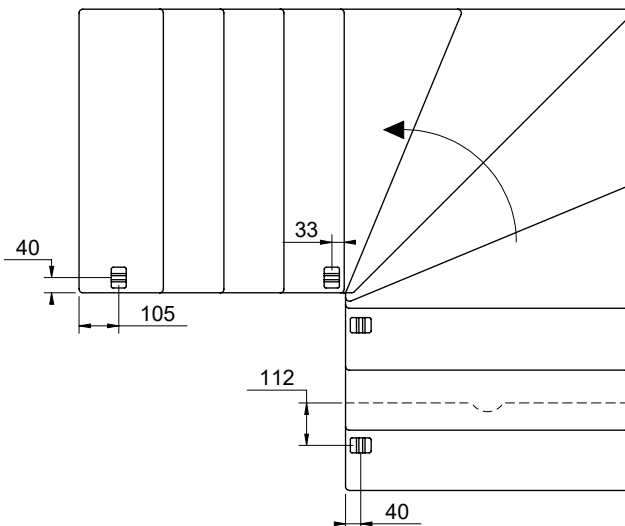
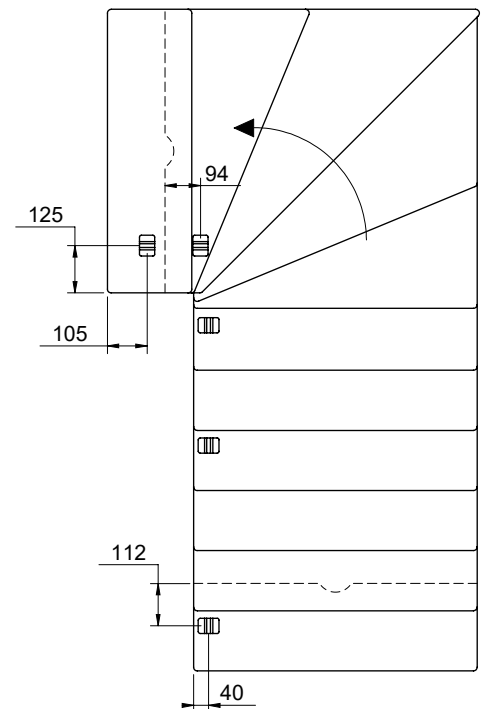
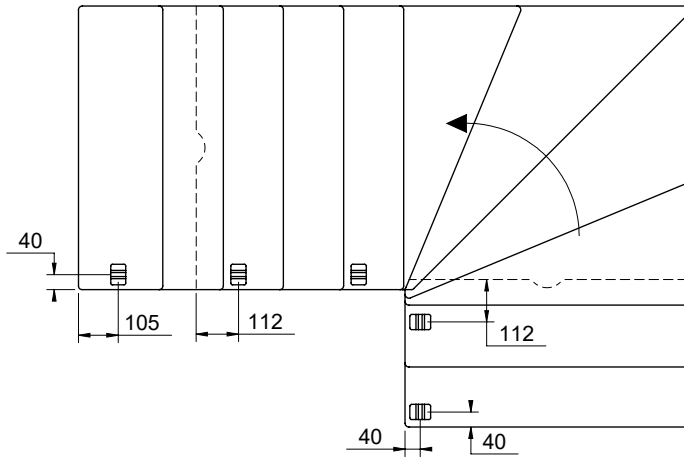
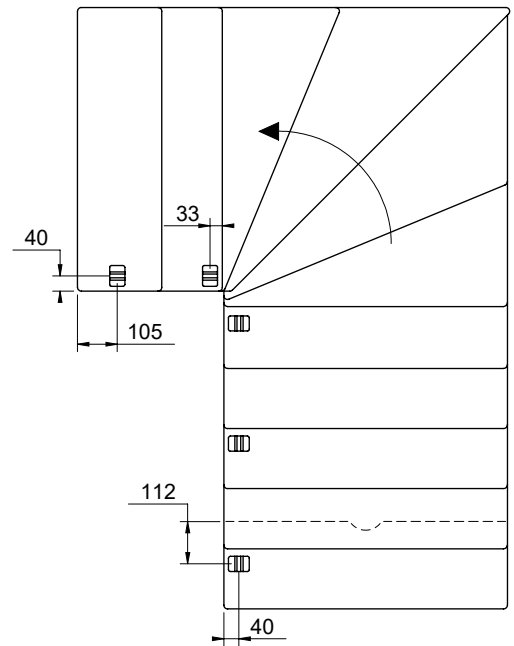
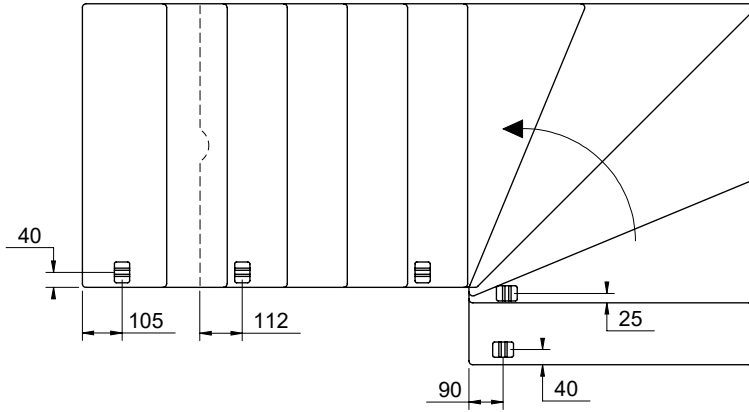
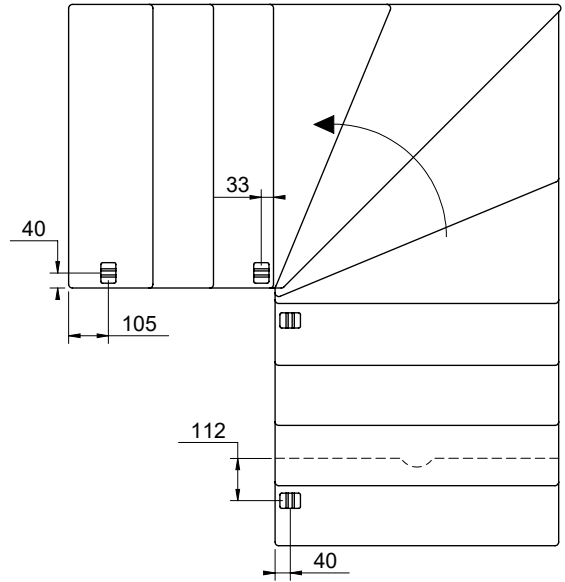
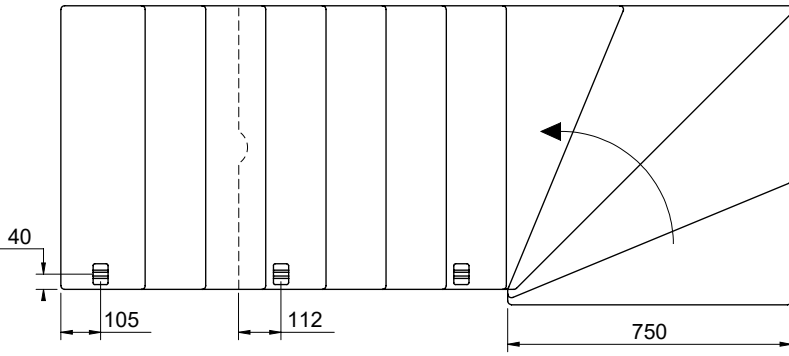
# L 650mm



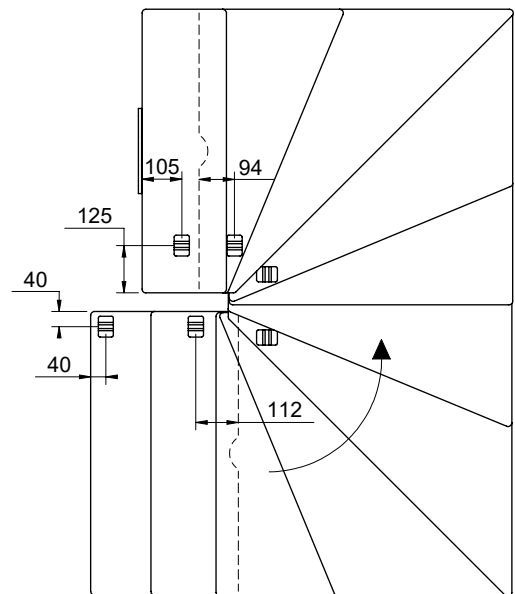
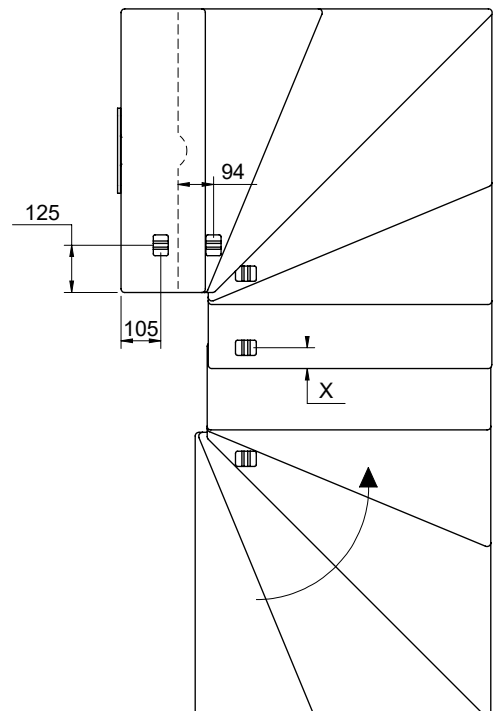
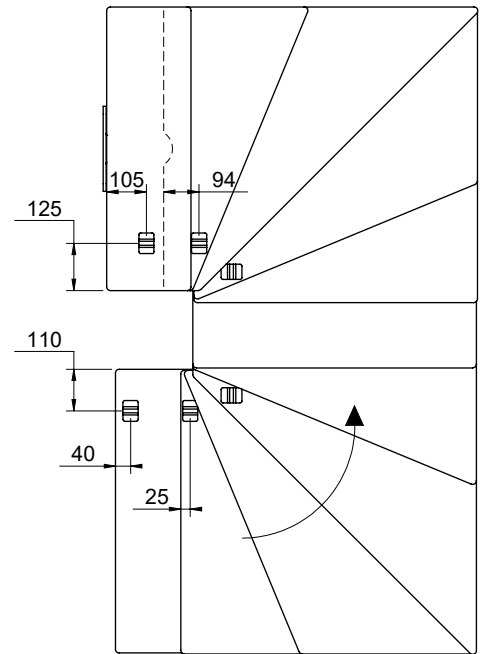
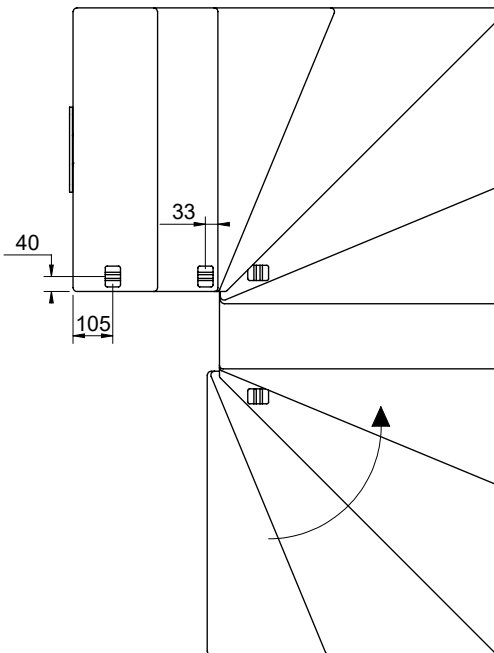
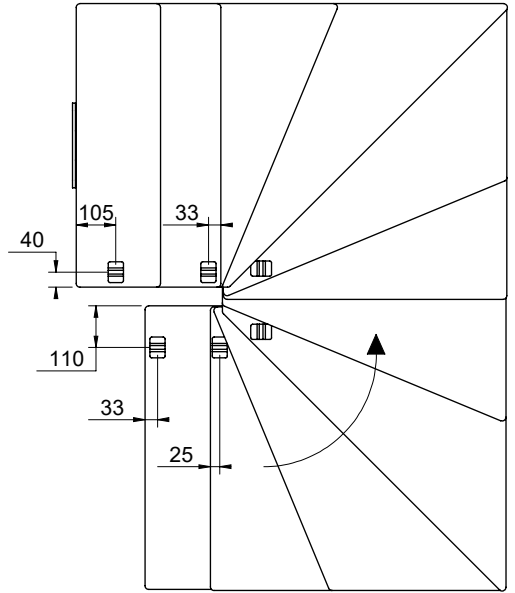
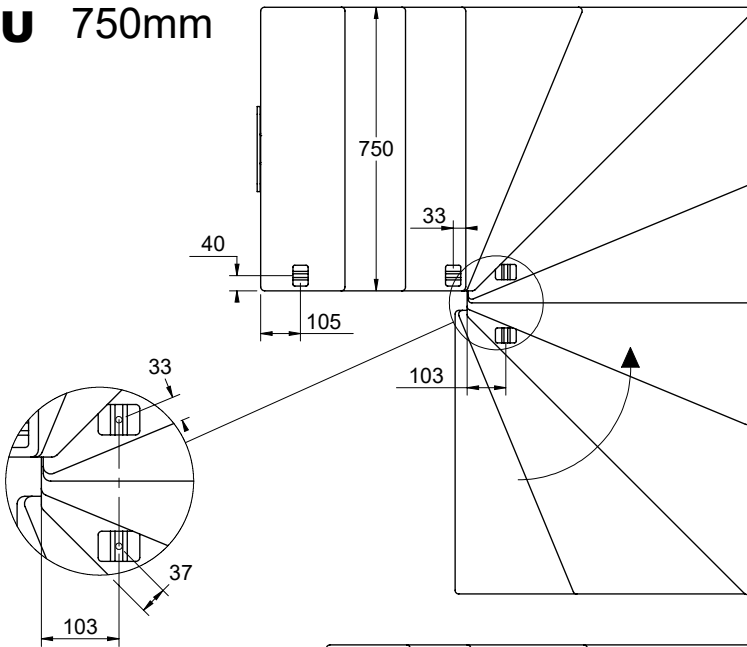
# U 650mm



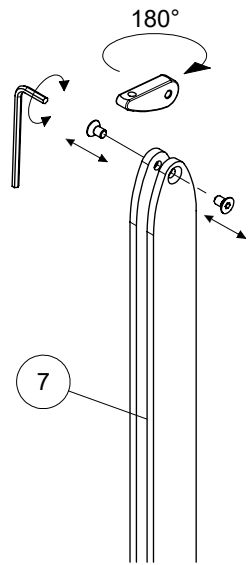
# L 750mm



**U 750mm**

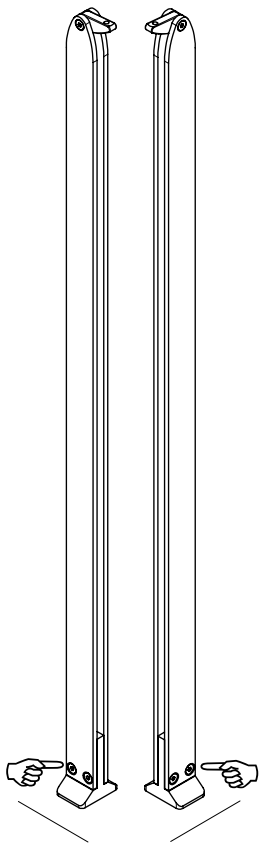


19a

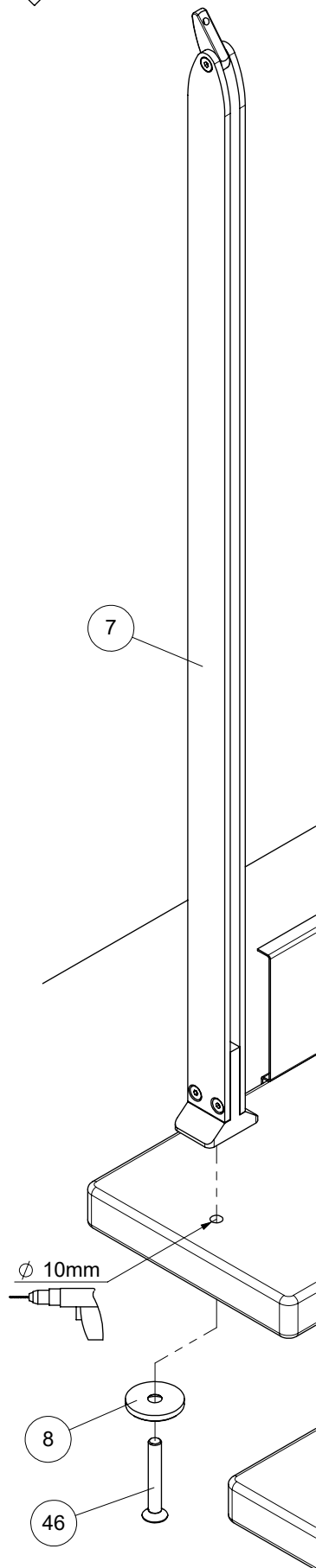


R

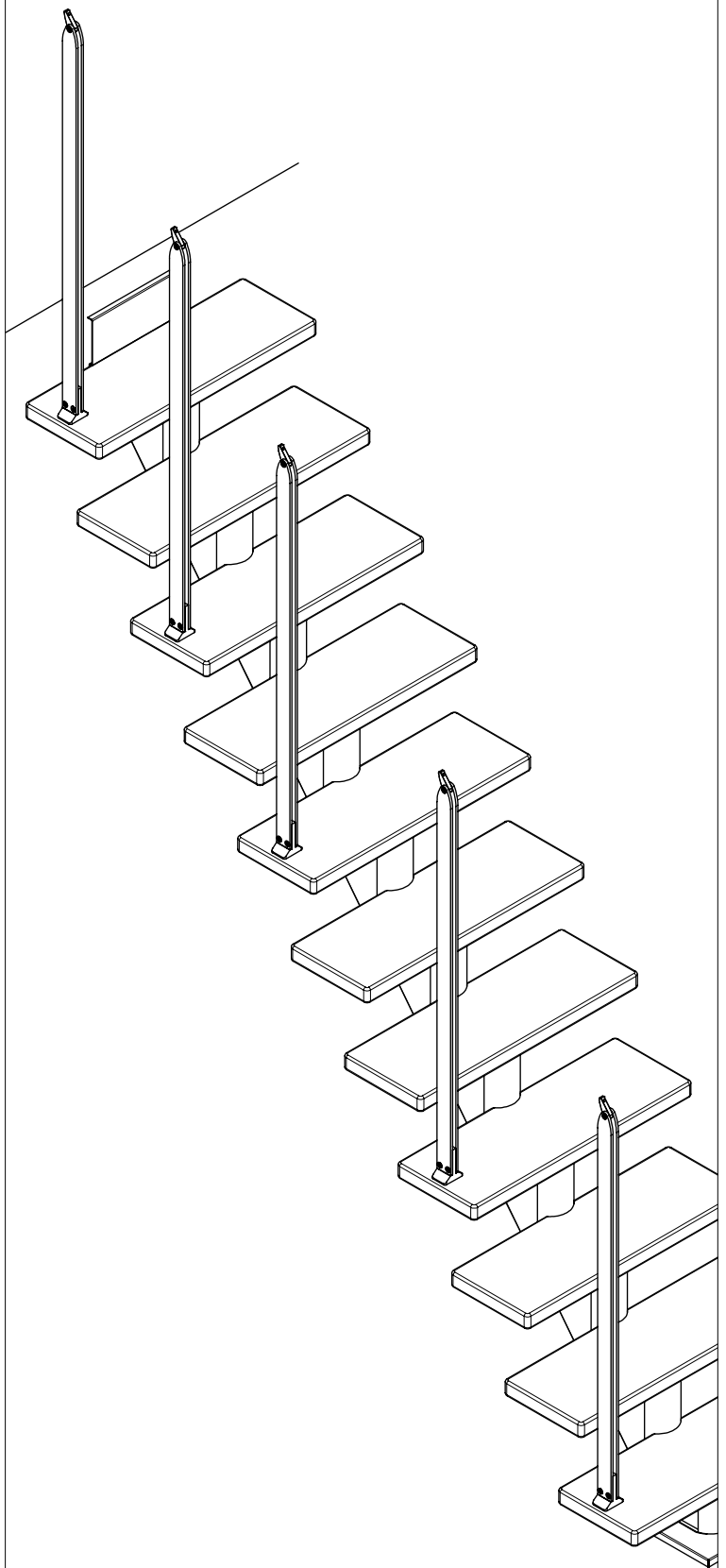
L



19b

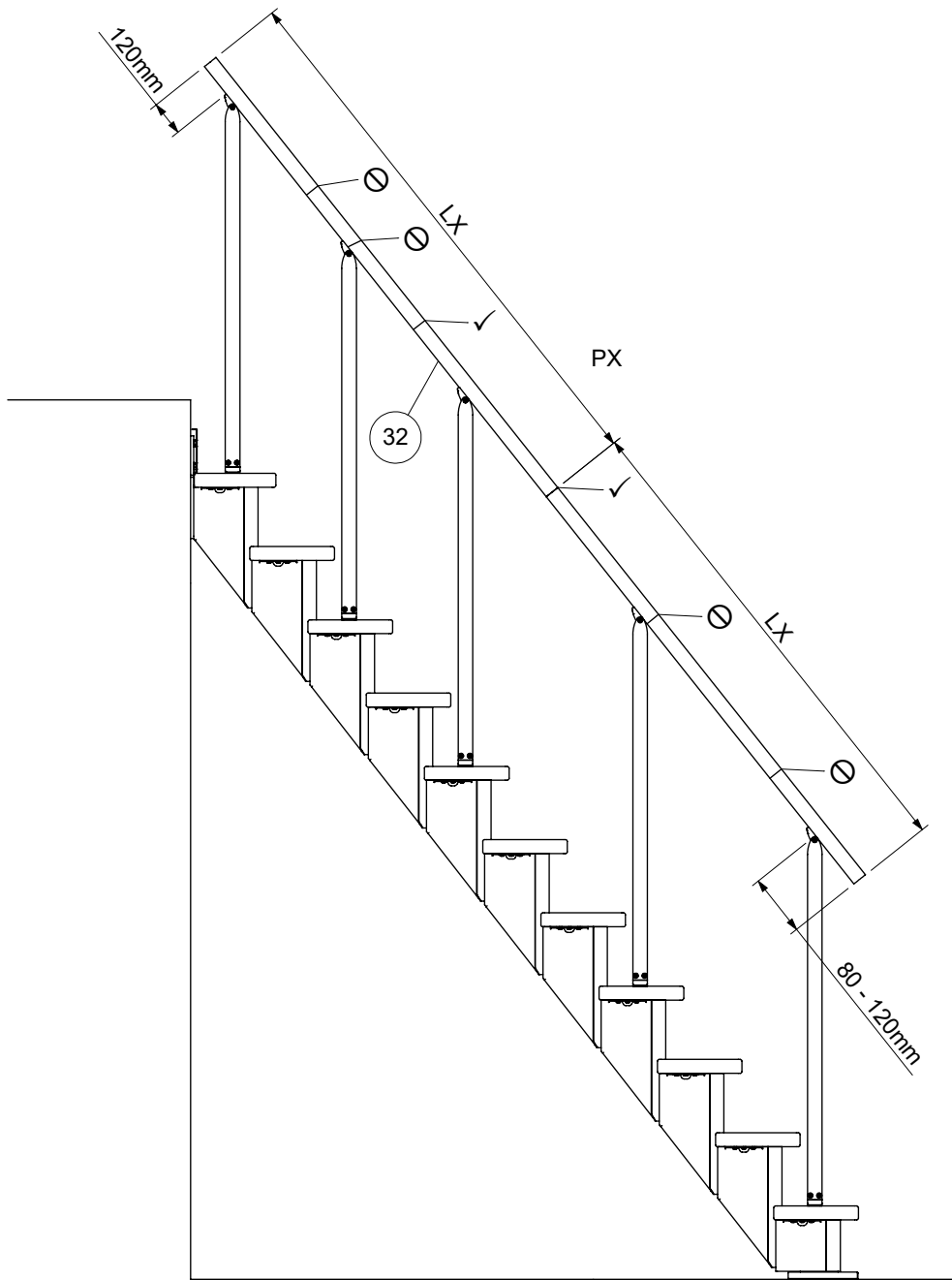


19c

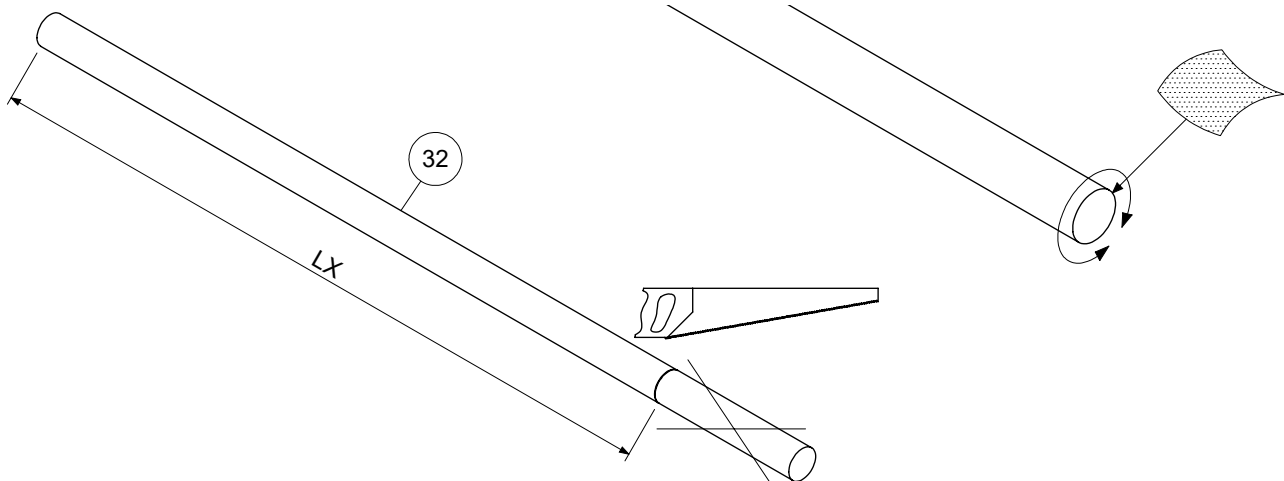


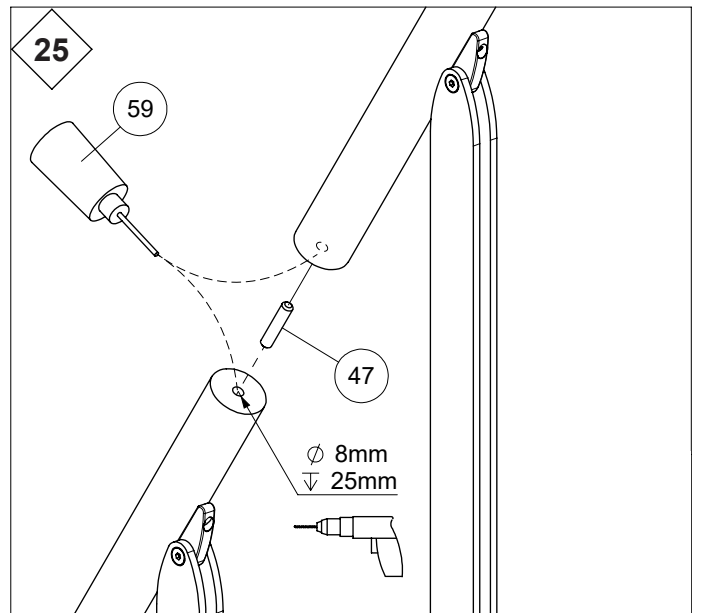
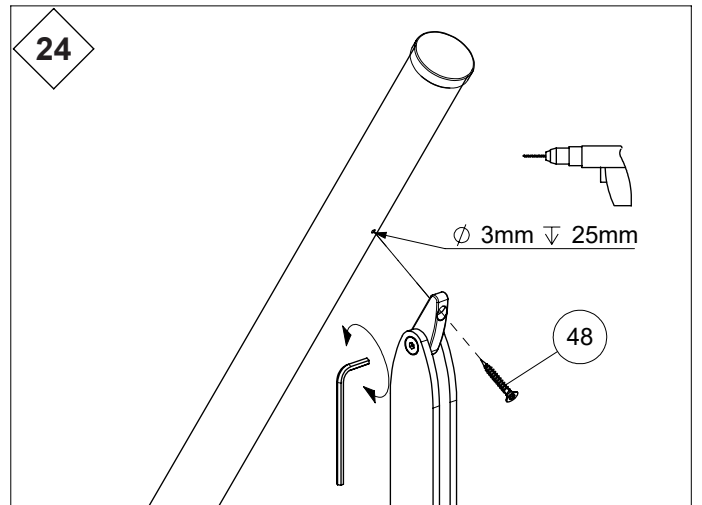
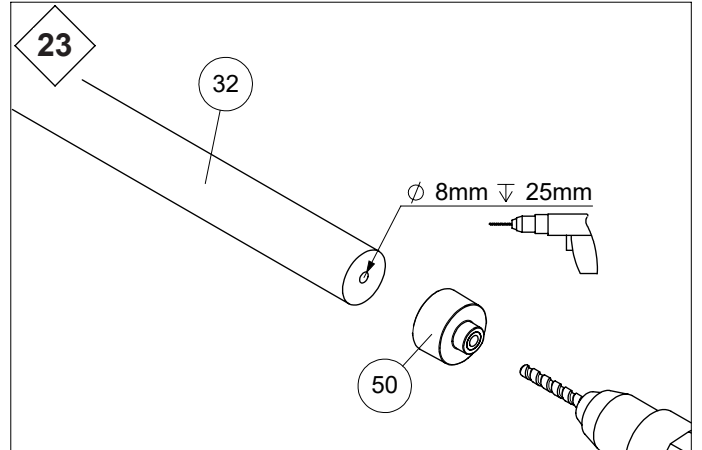
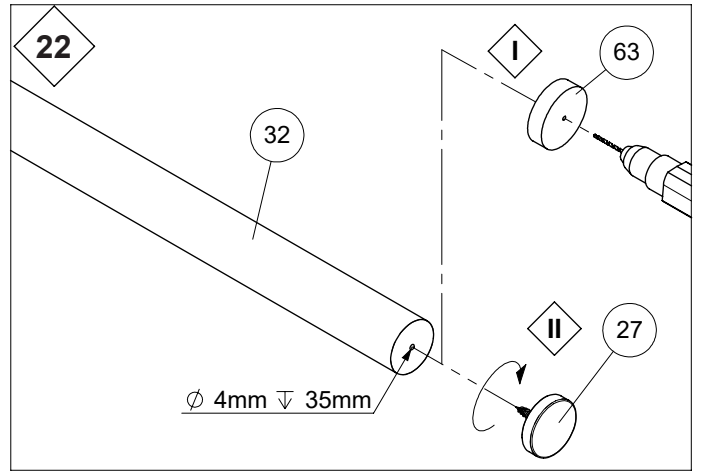
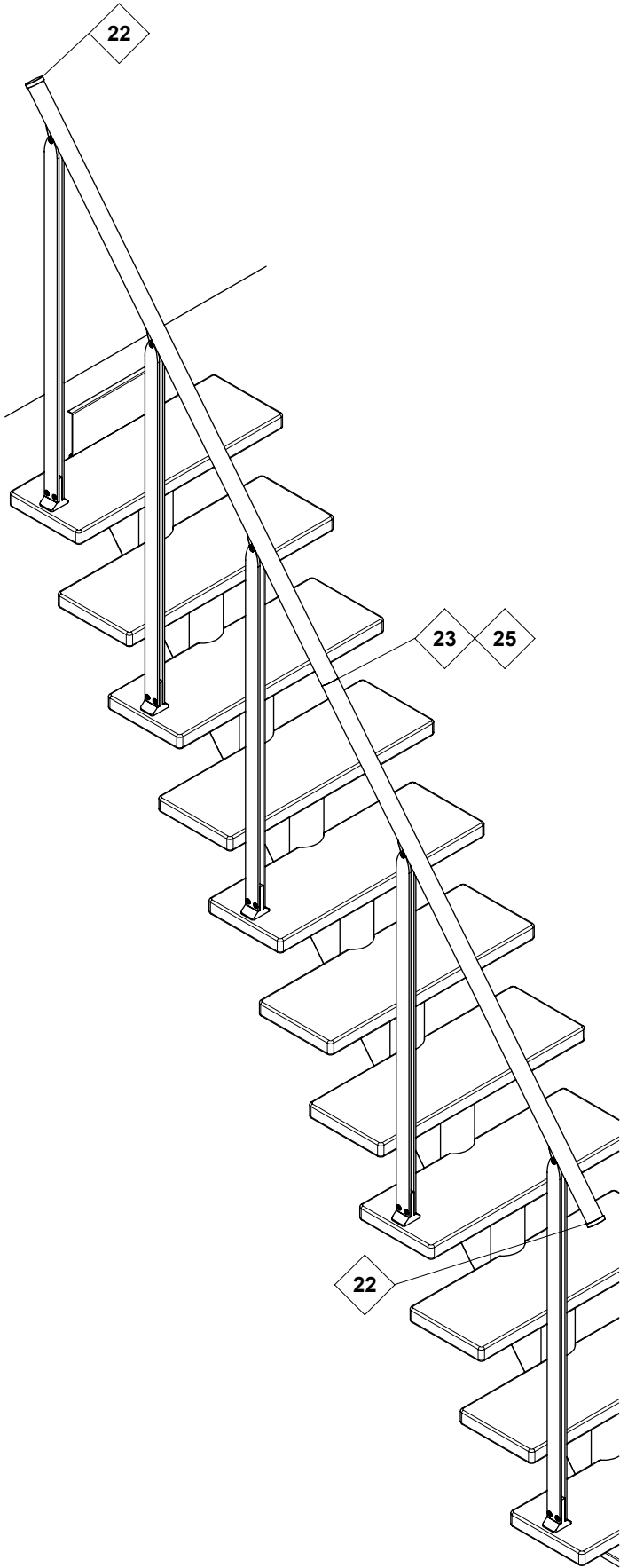


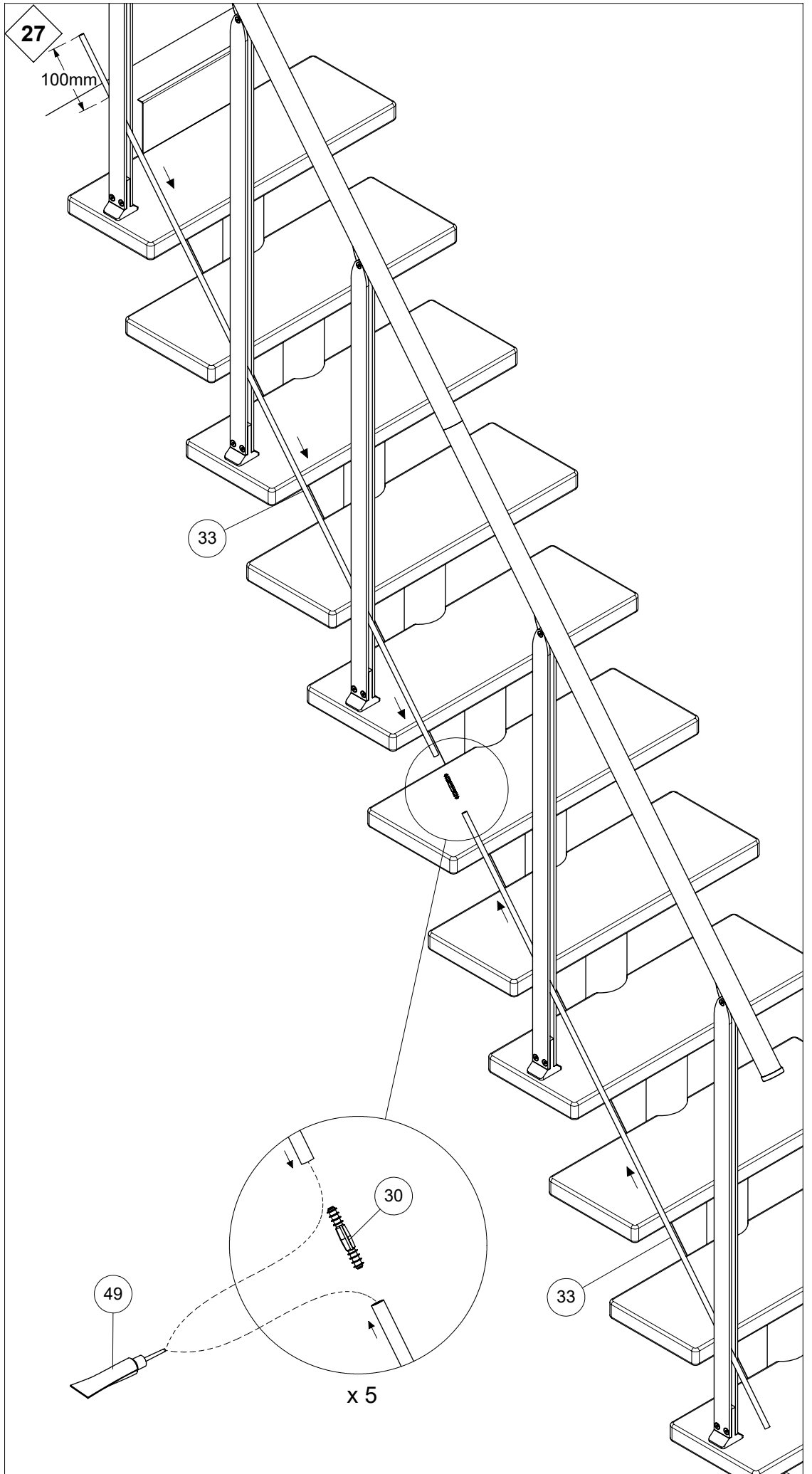
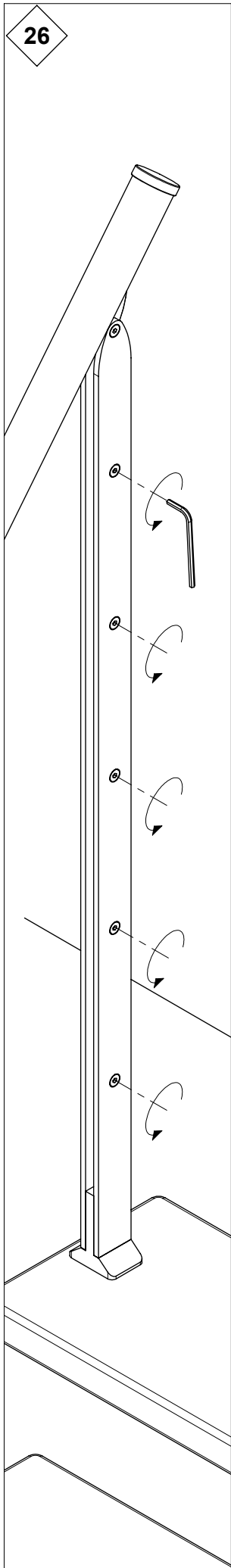
20



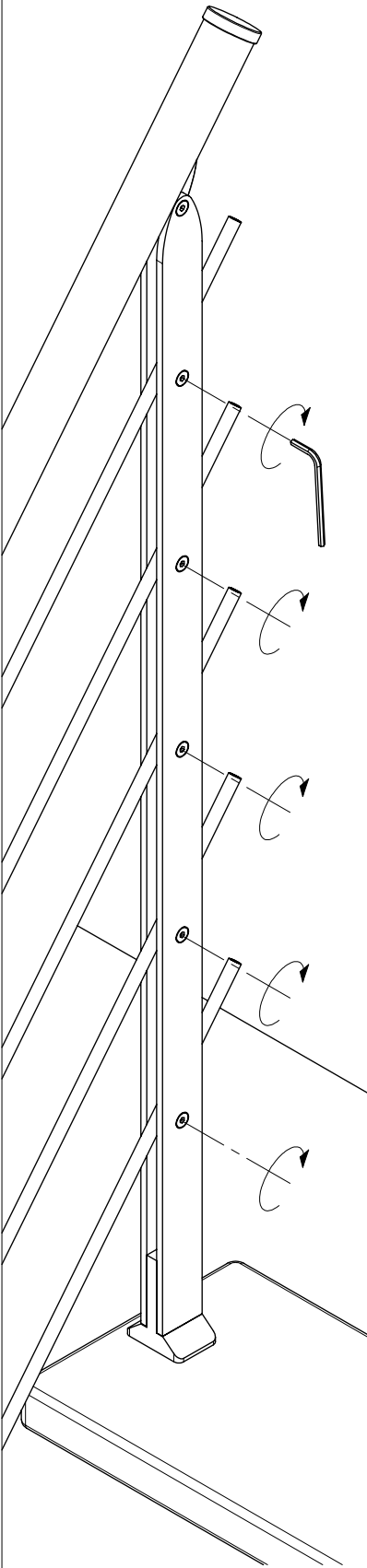
21



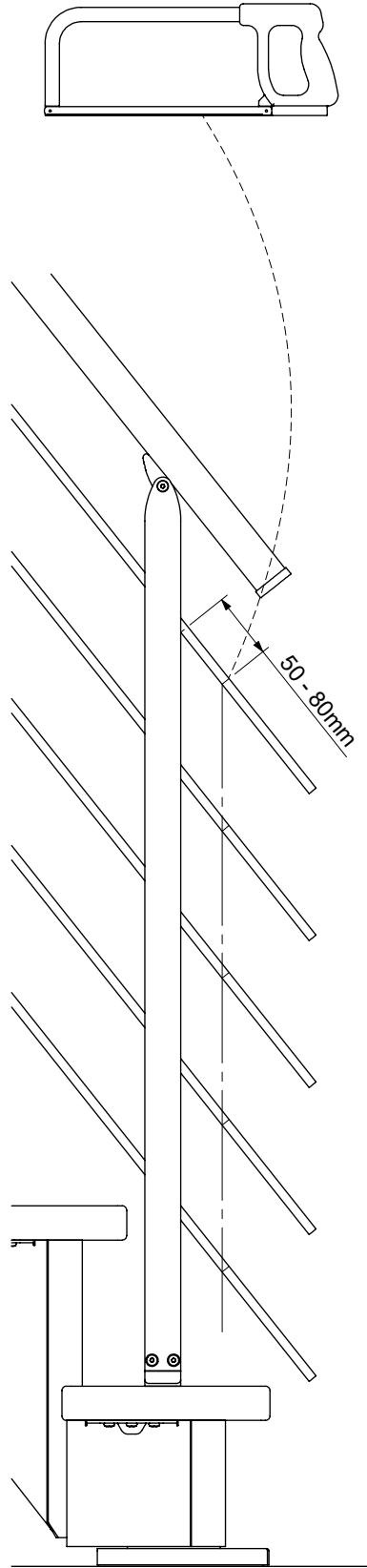




28



29



30

