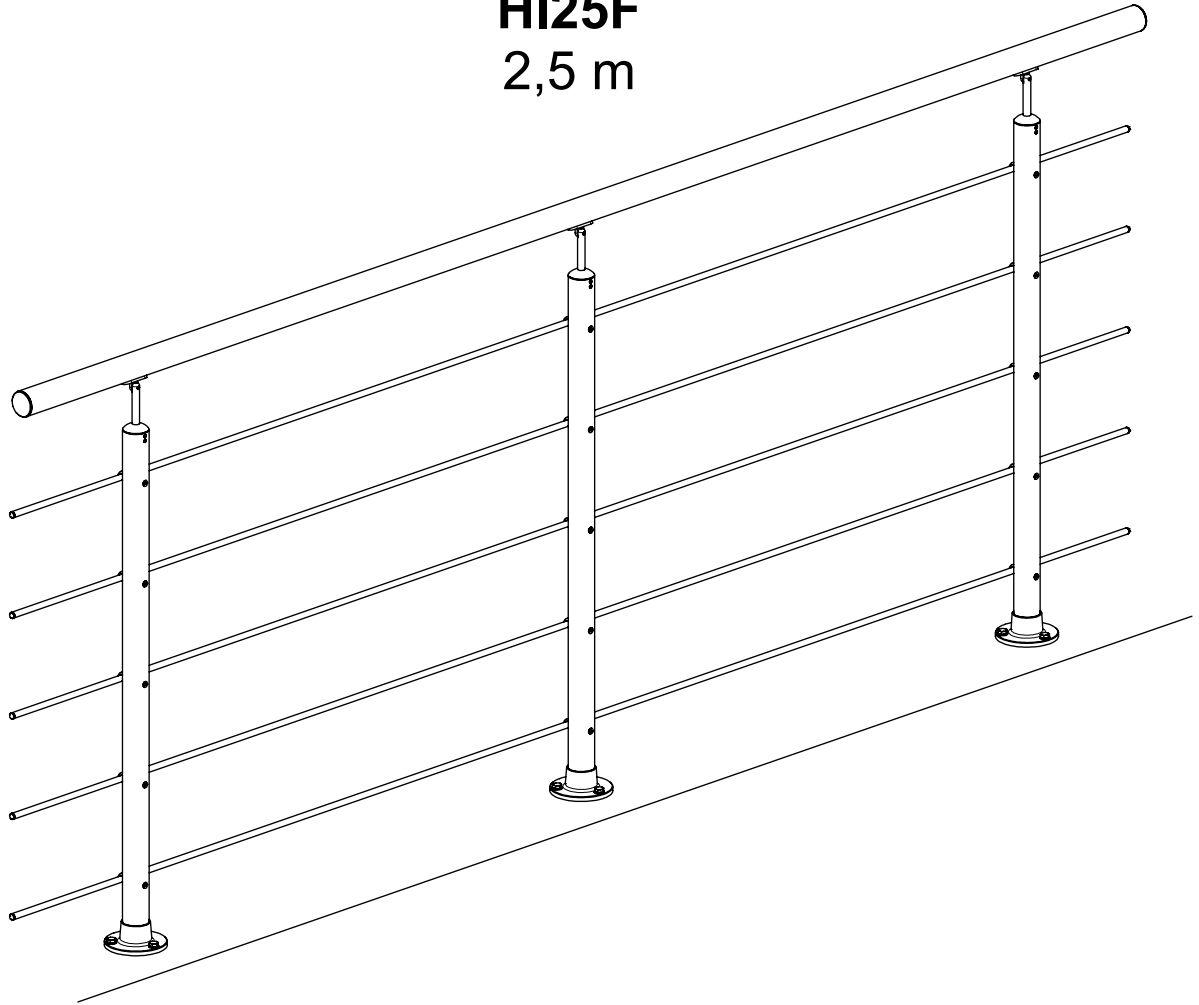


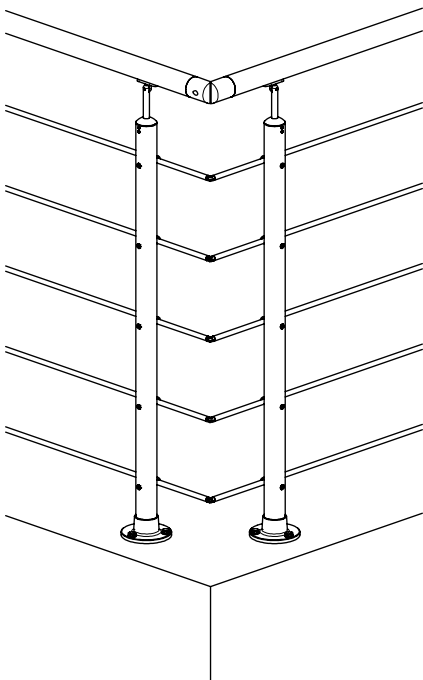
# HI25F

2,5 m



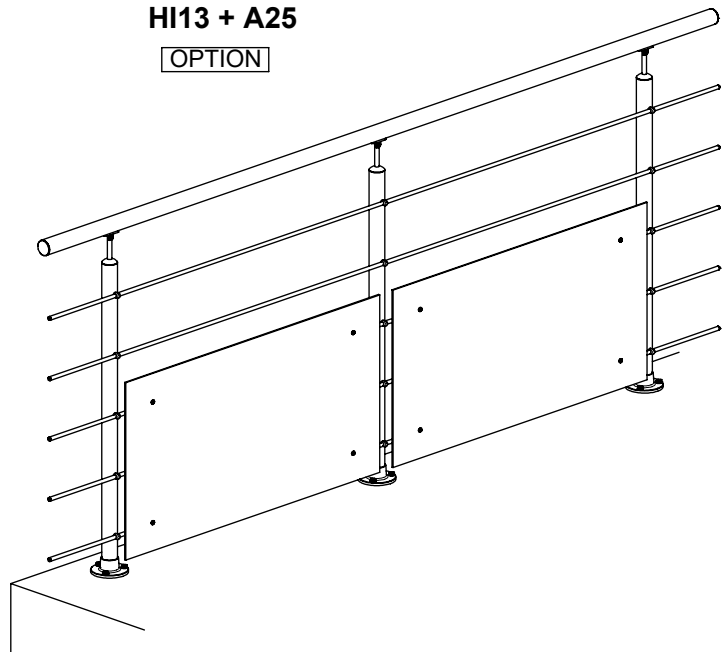
## HIC

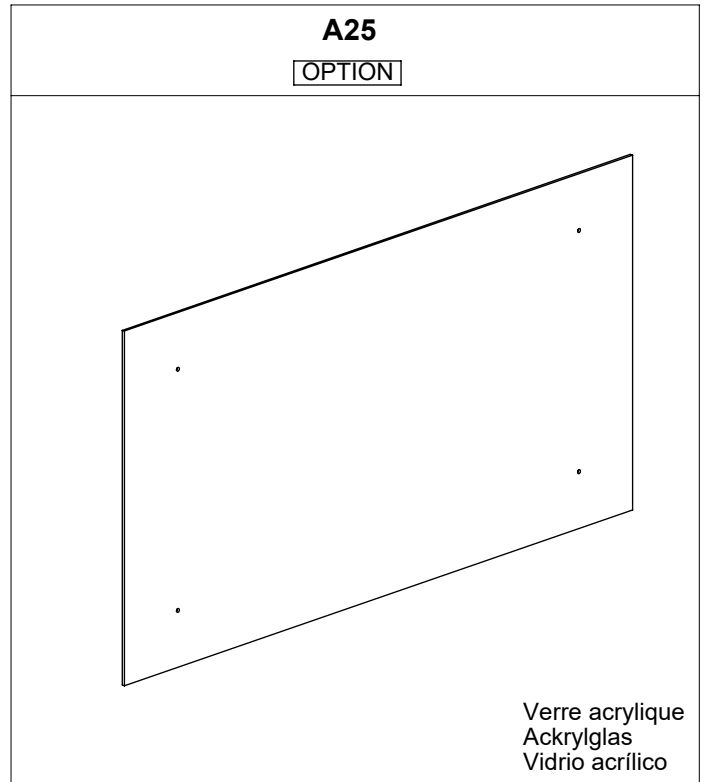
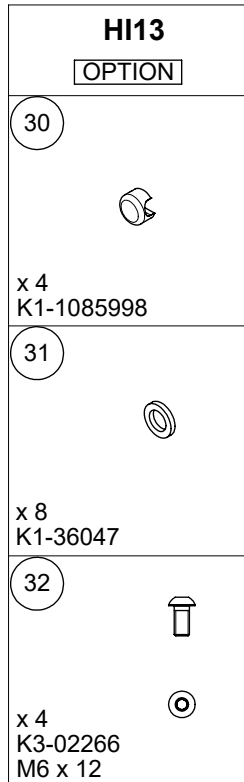
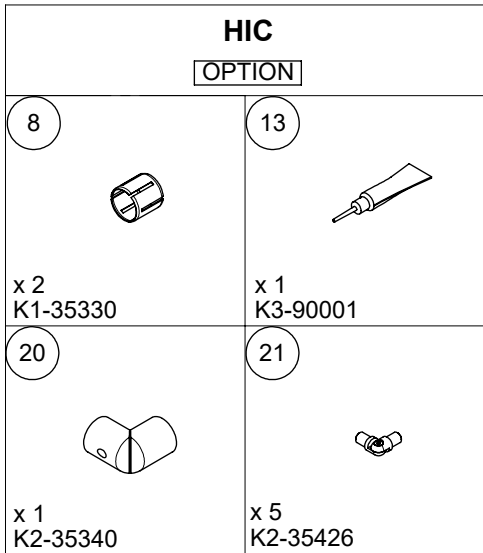
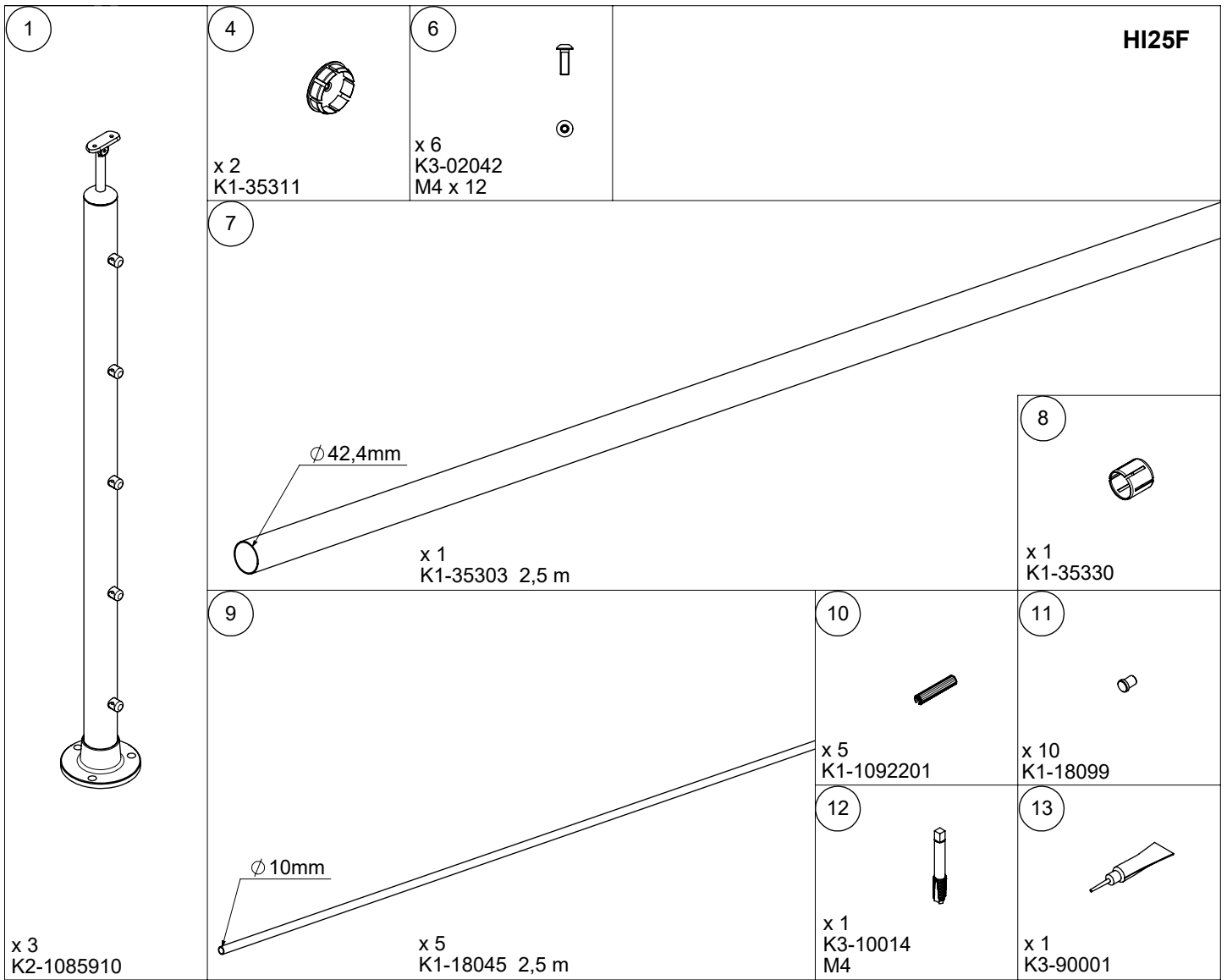
OPTION



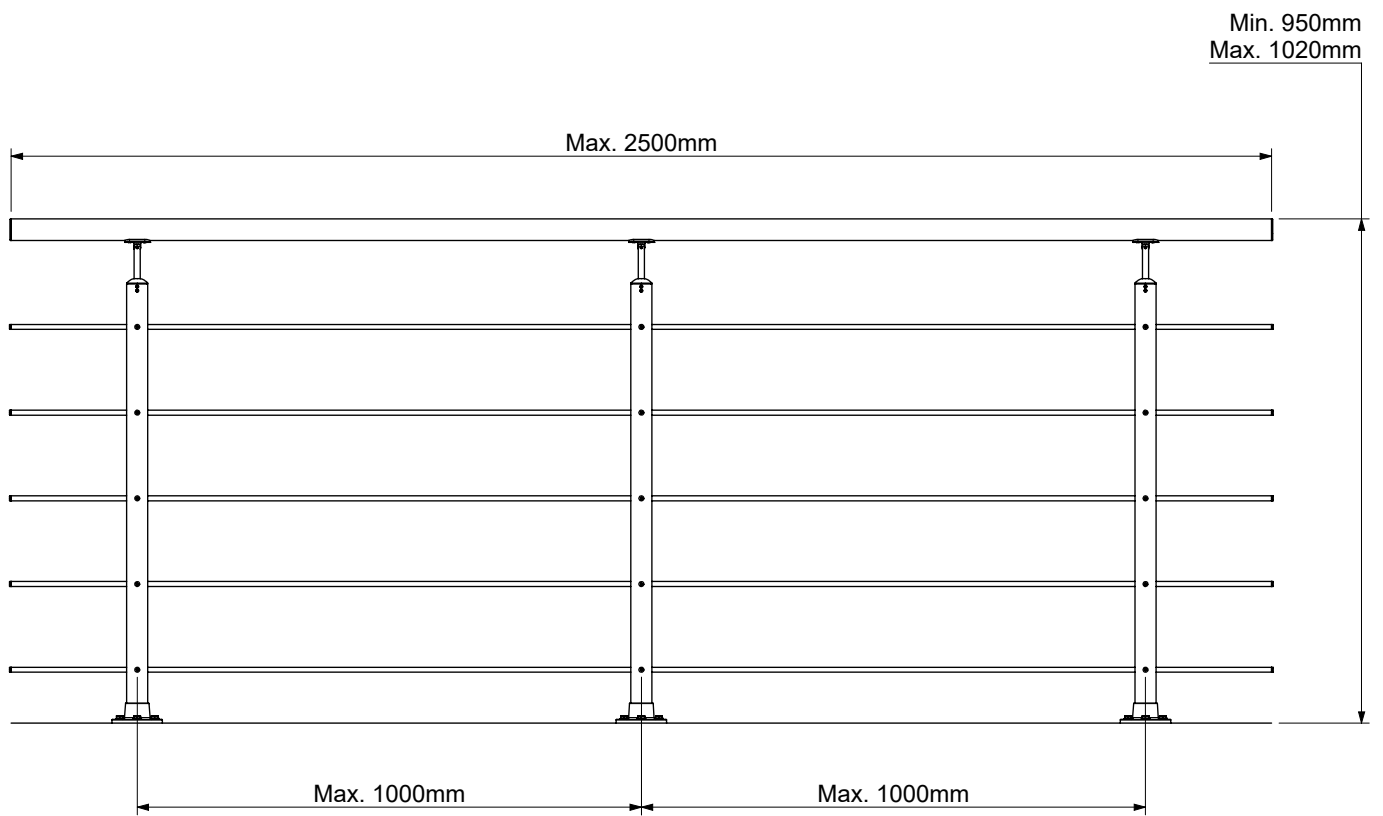
## HI13 + A25

OPTION



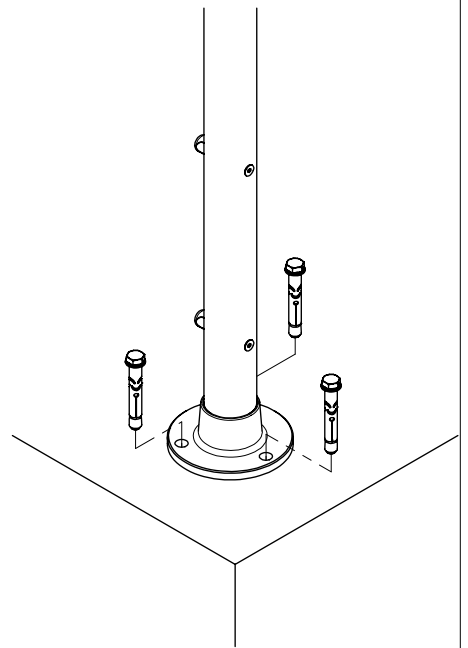
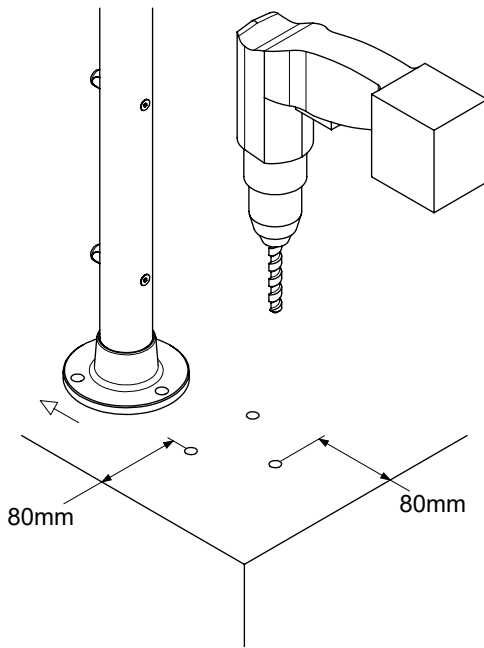
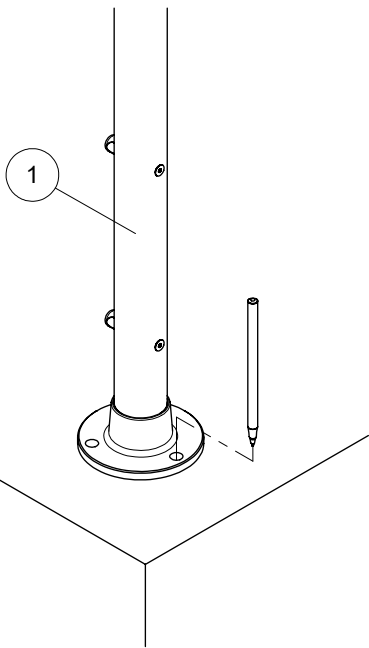


1



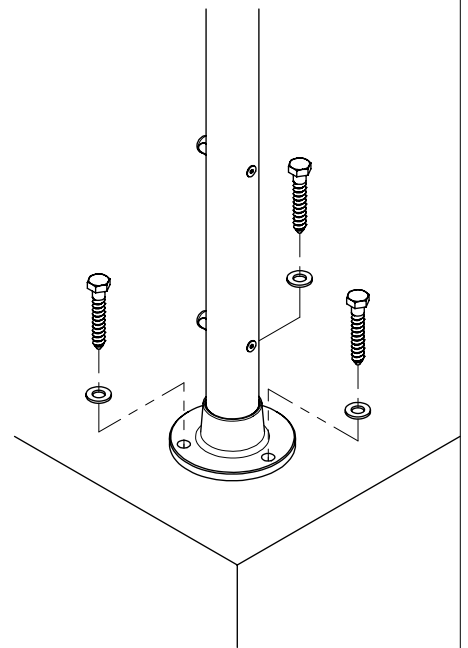
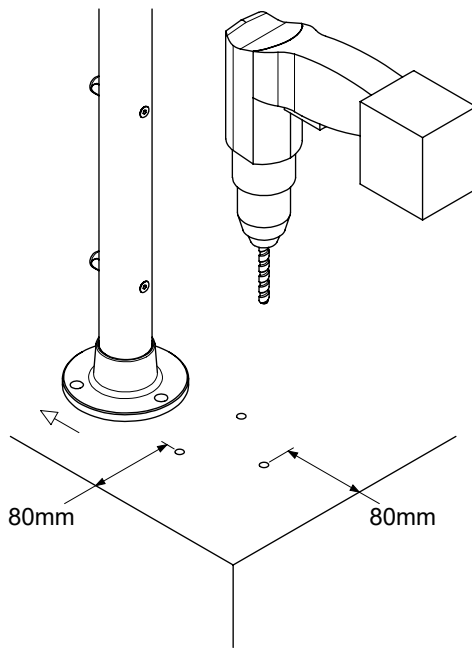
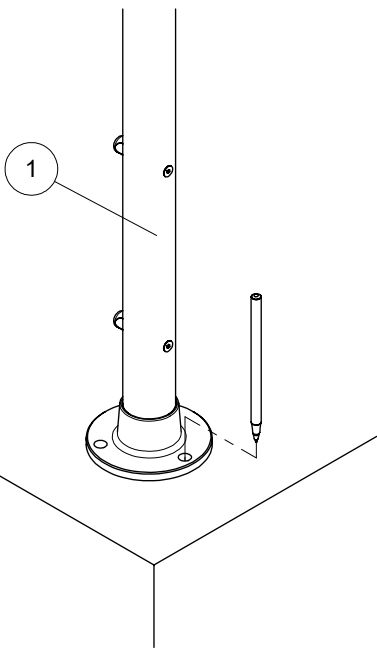
2

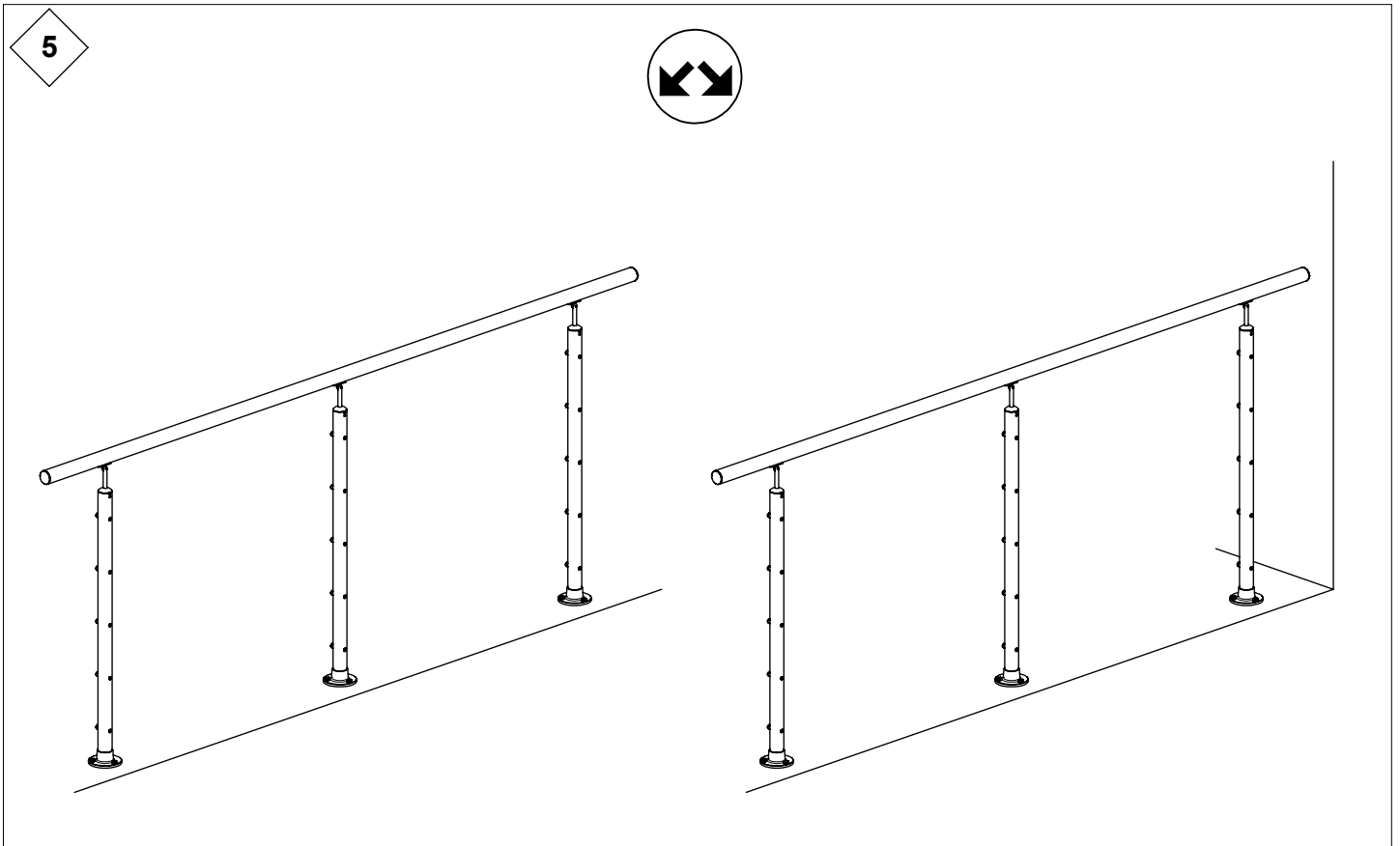
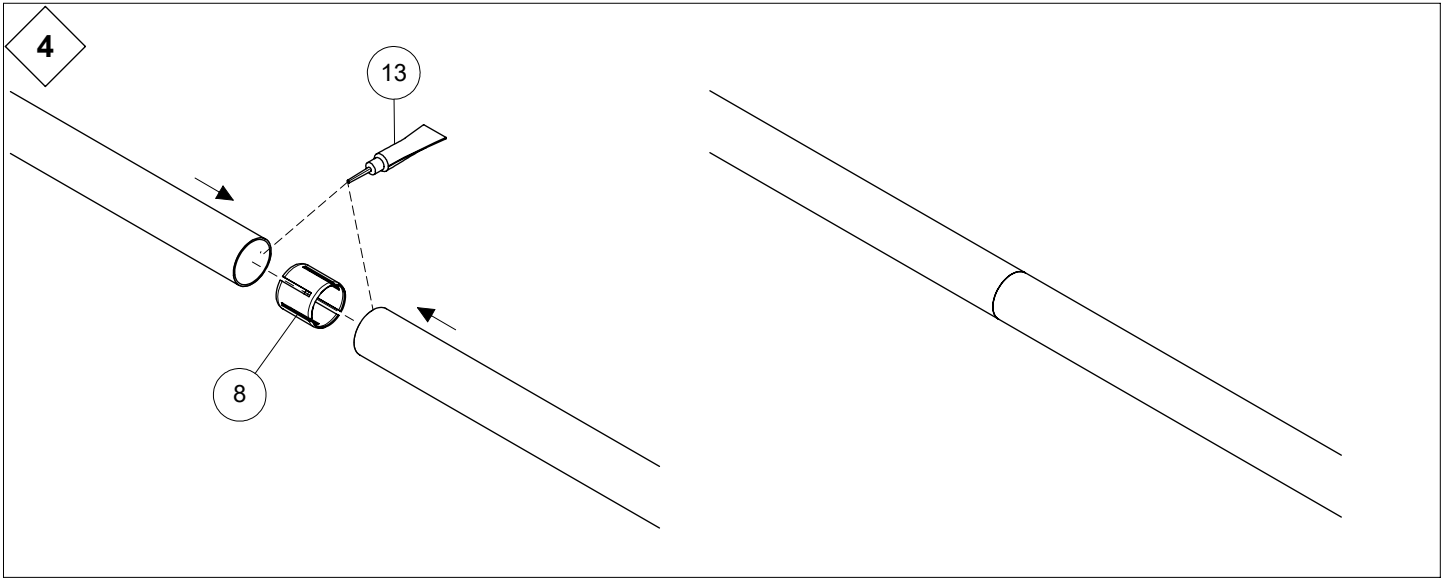
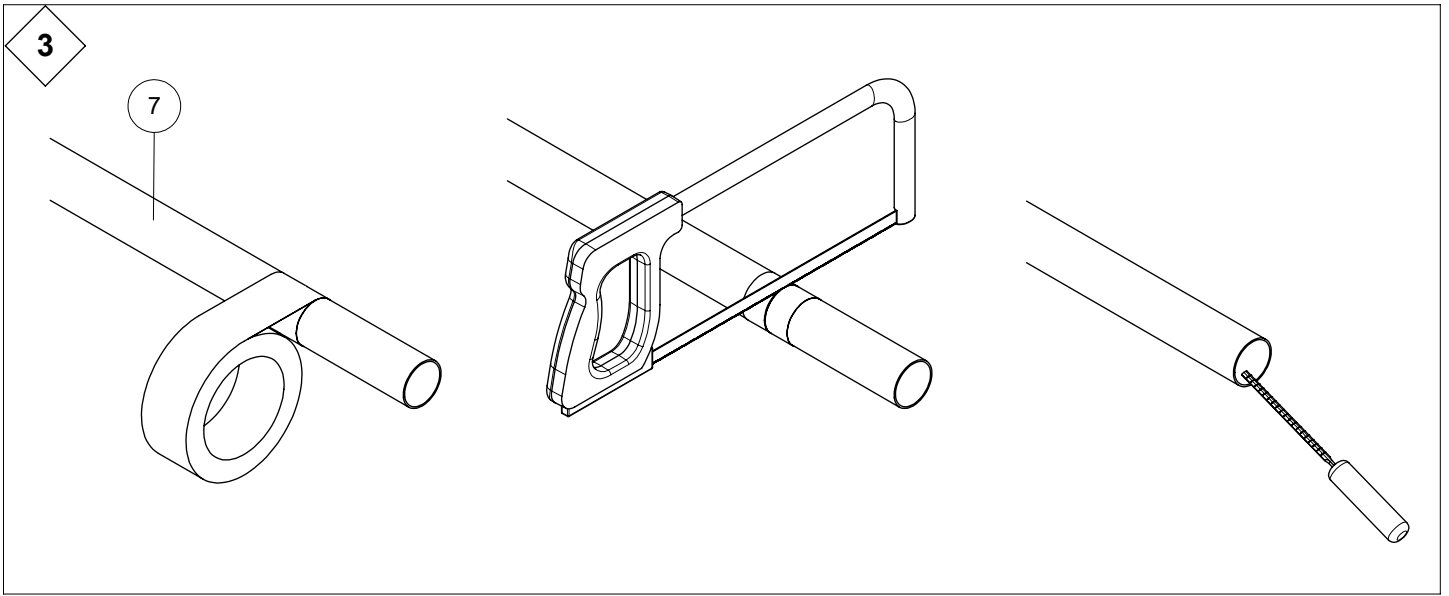
Alt A

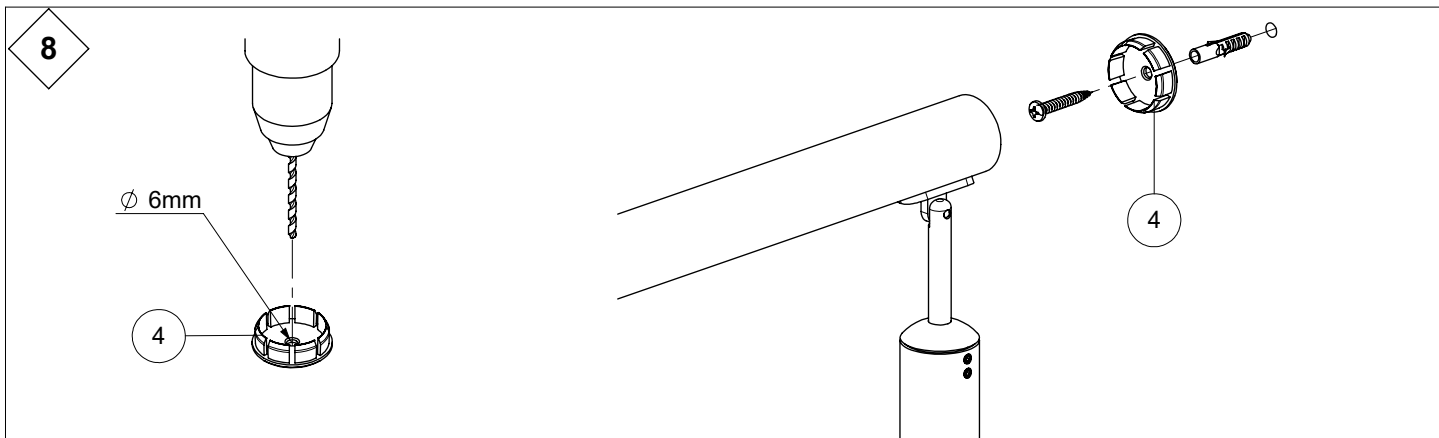
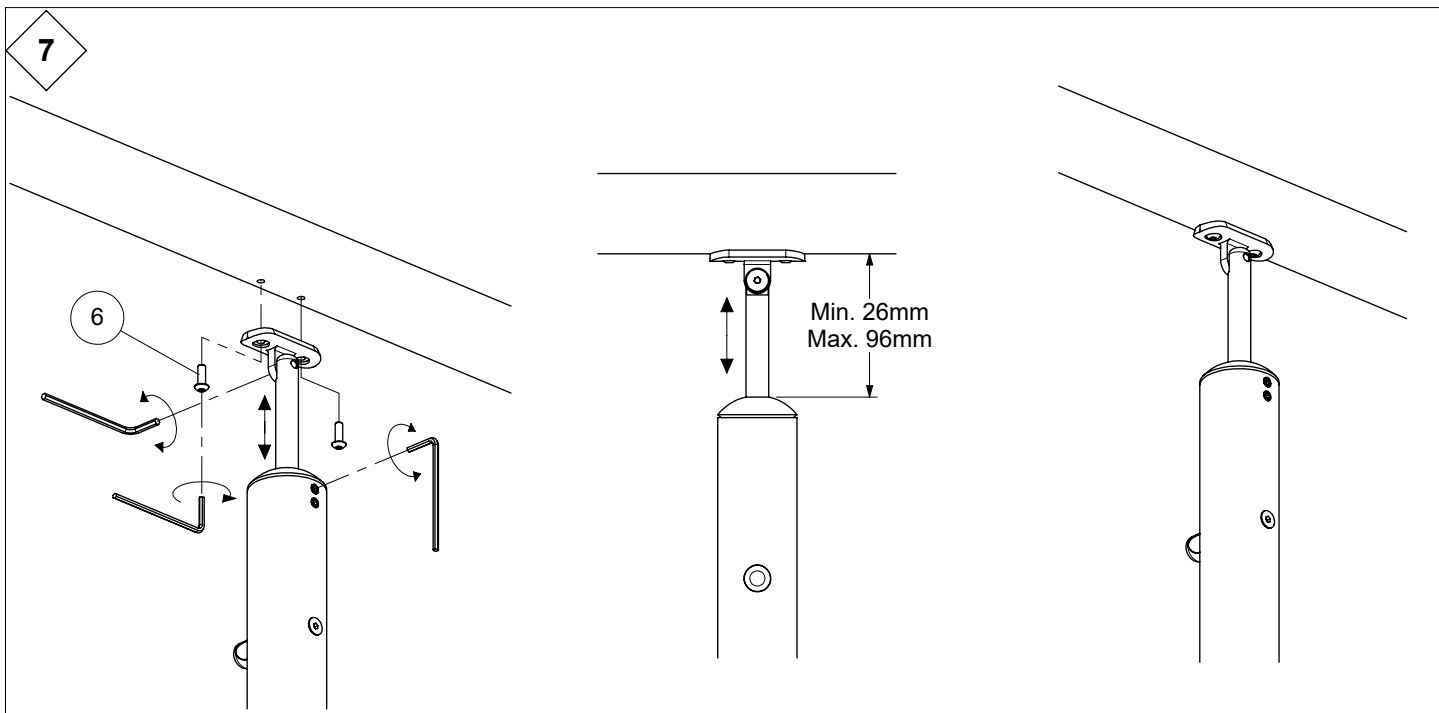
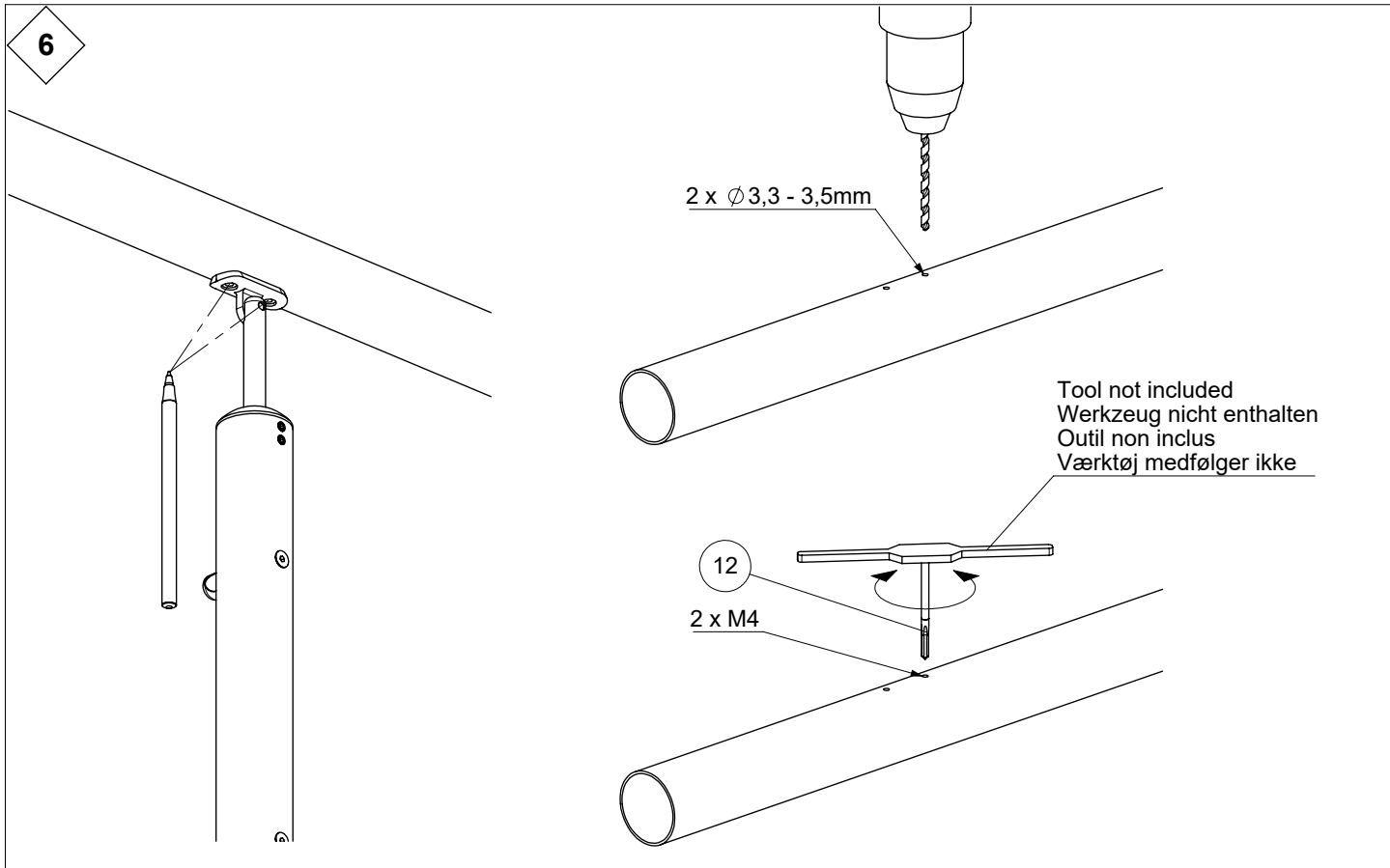


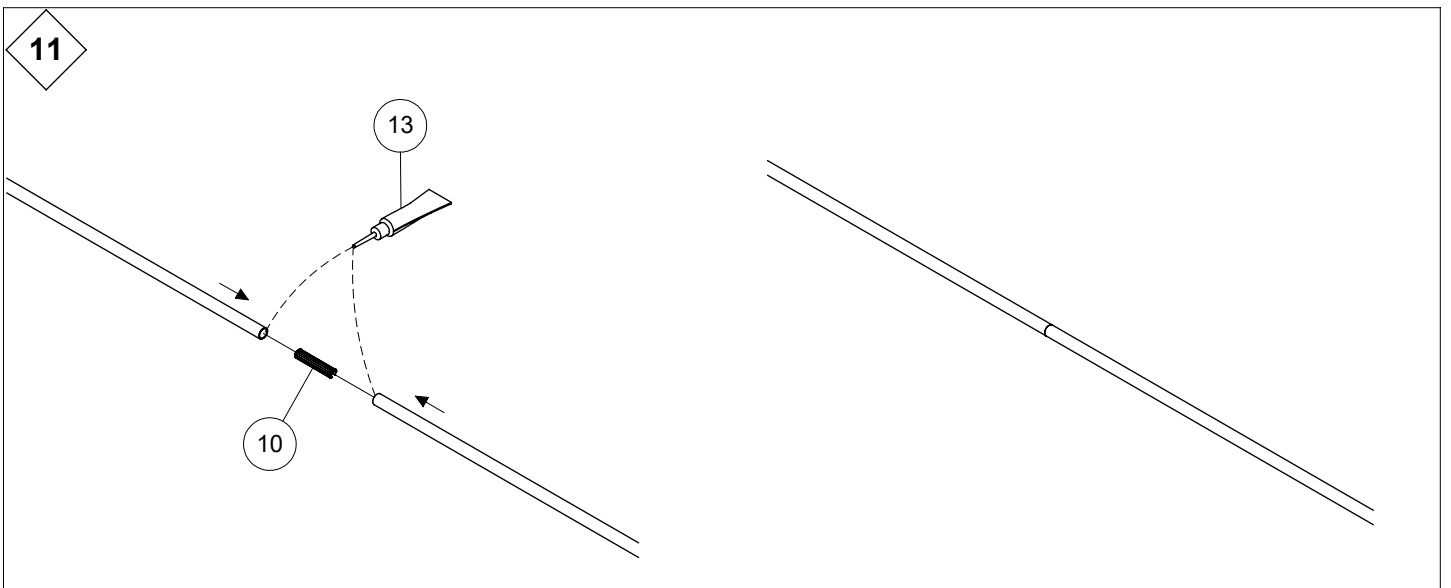
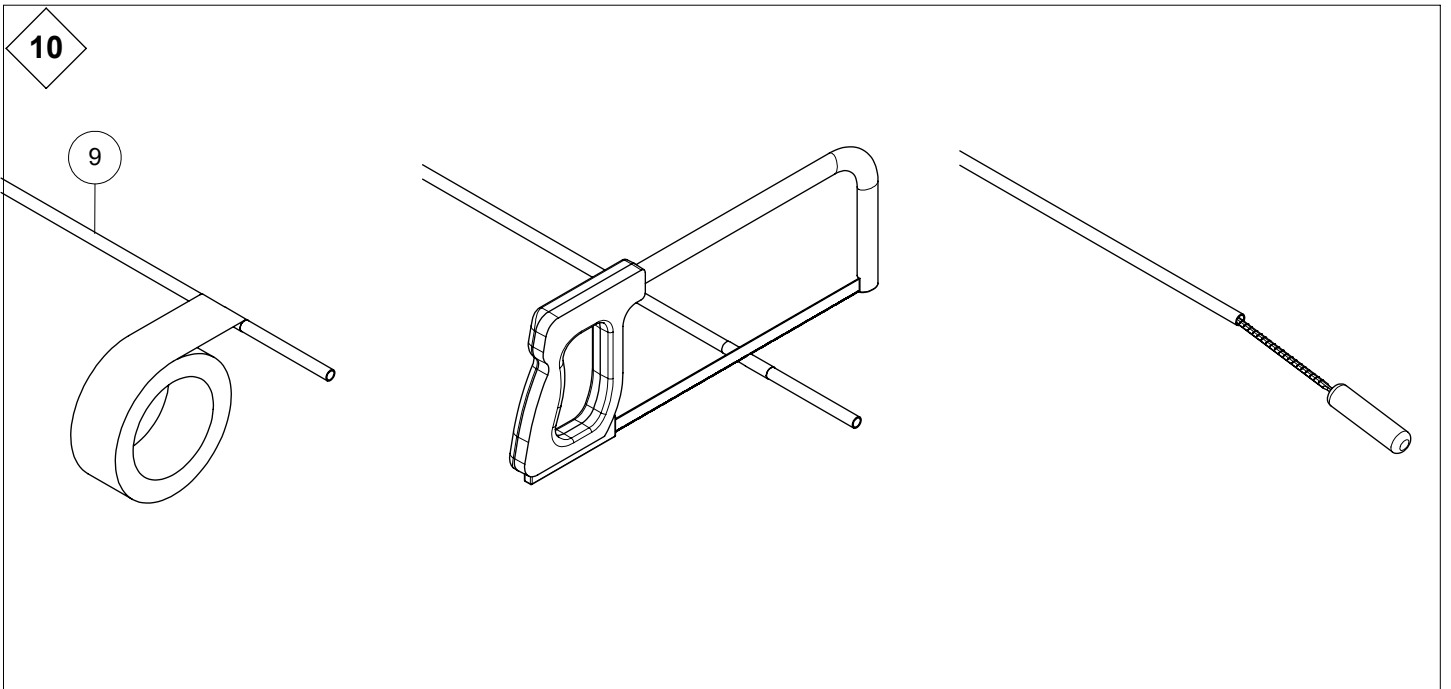
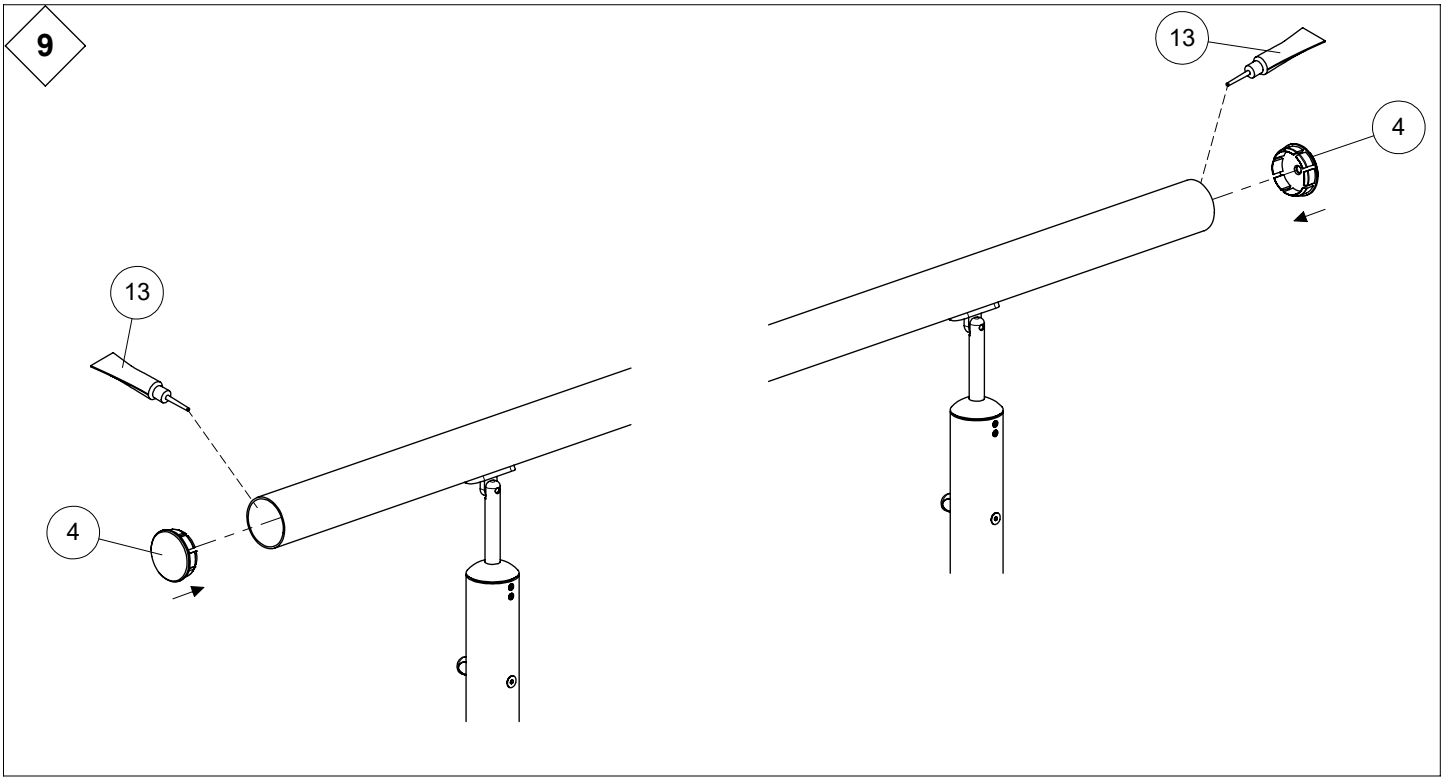
2

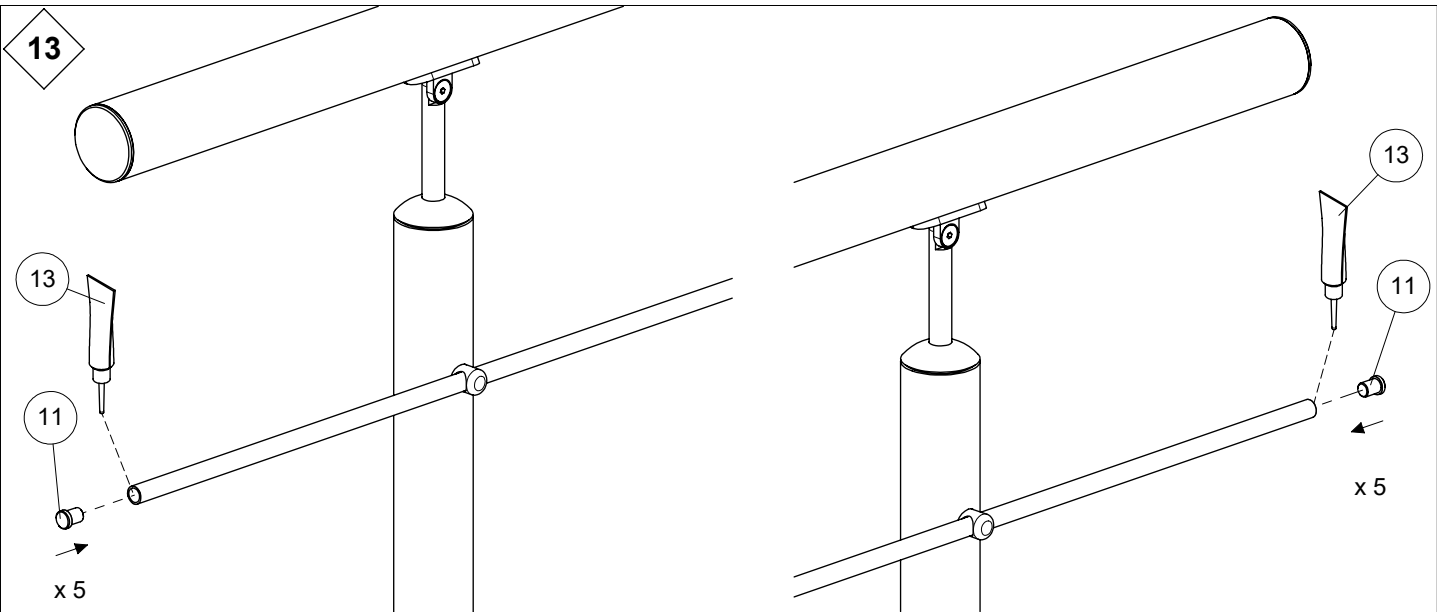
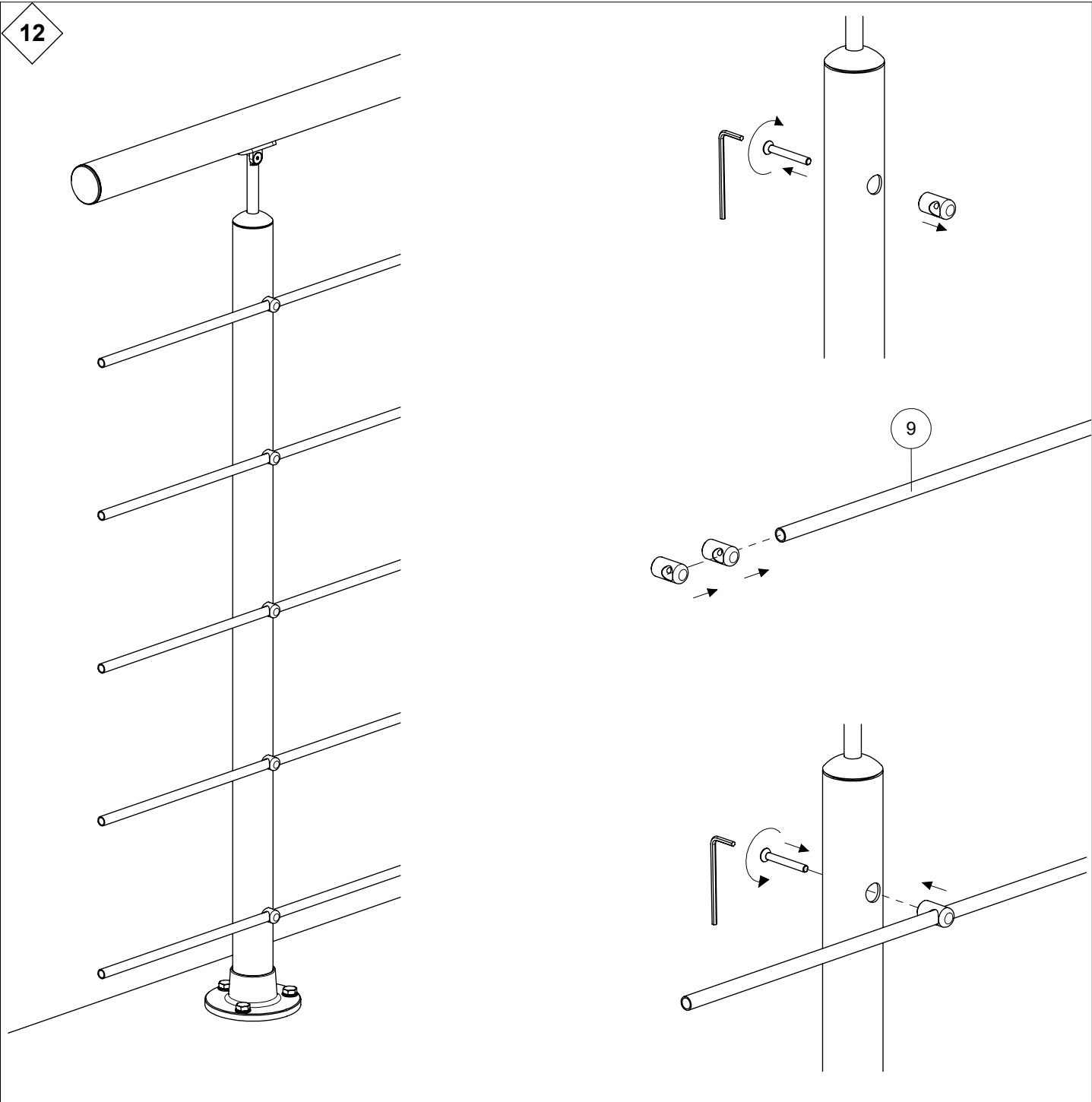
Alt B





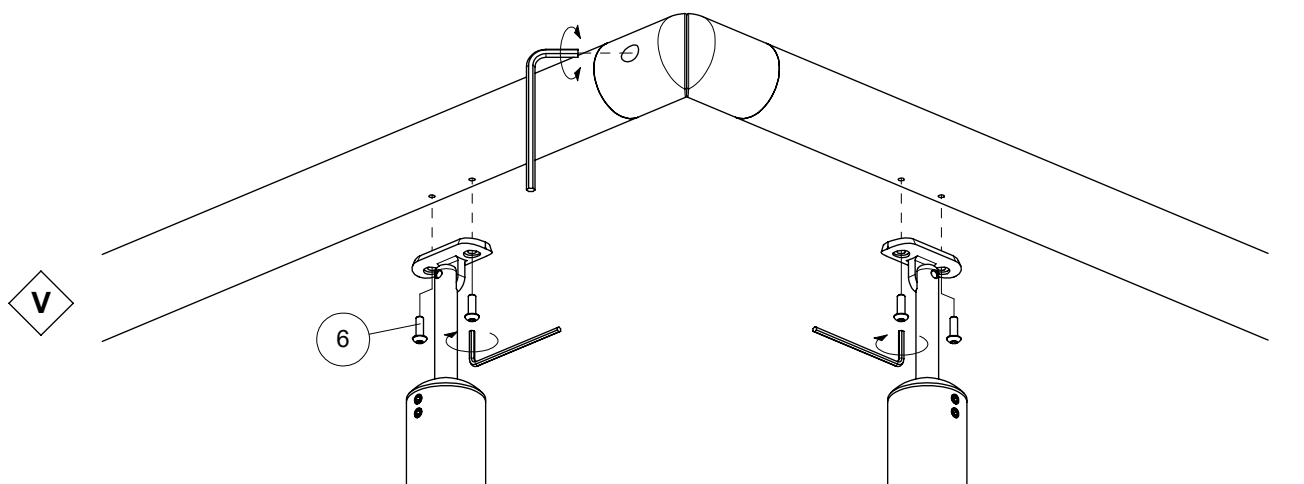
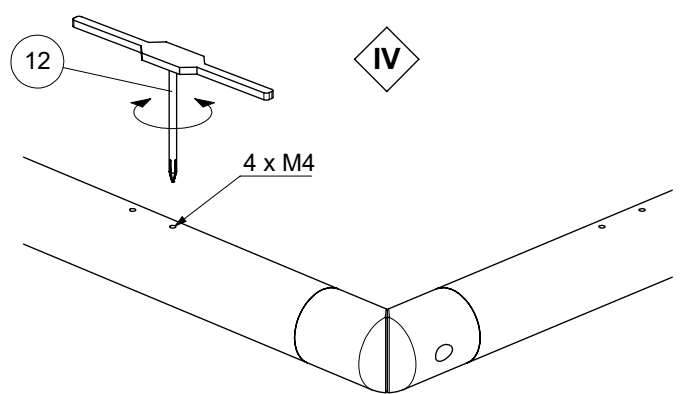
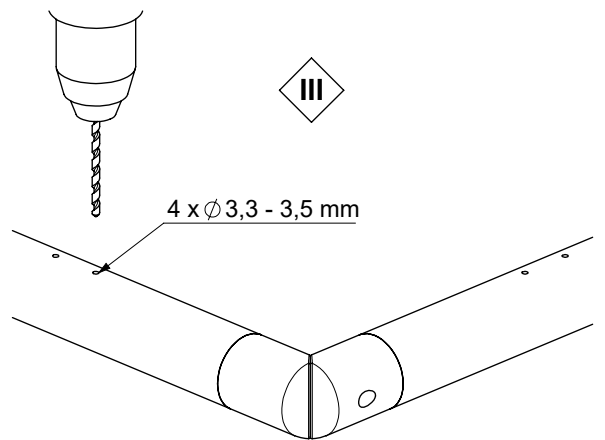
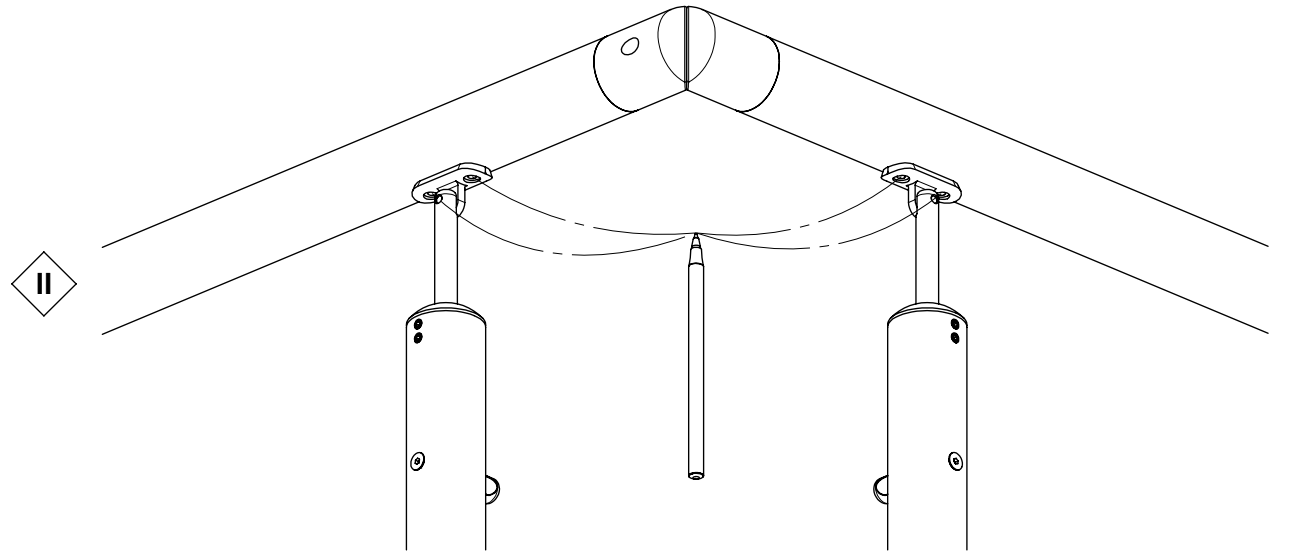
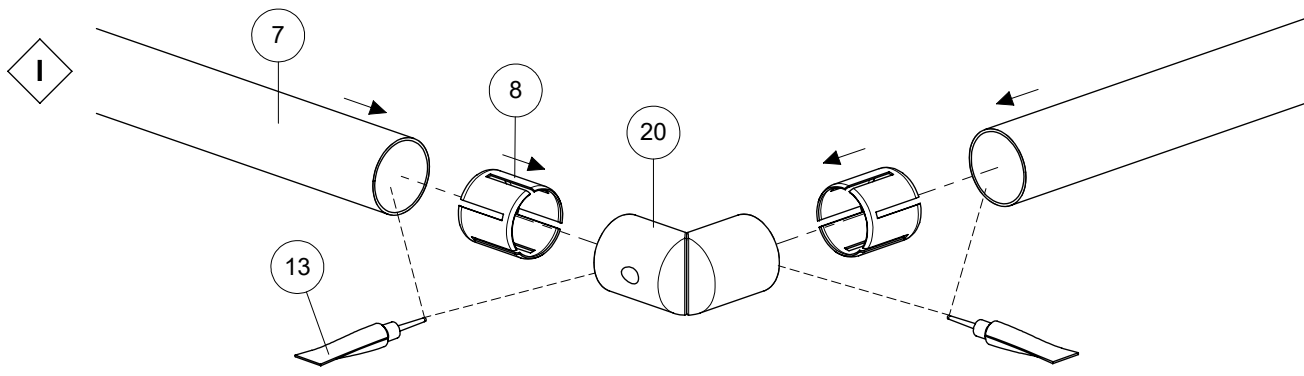




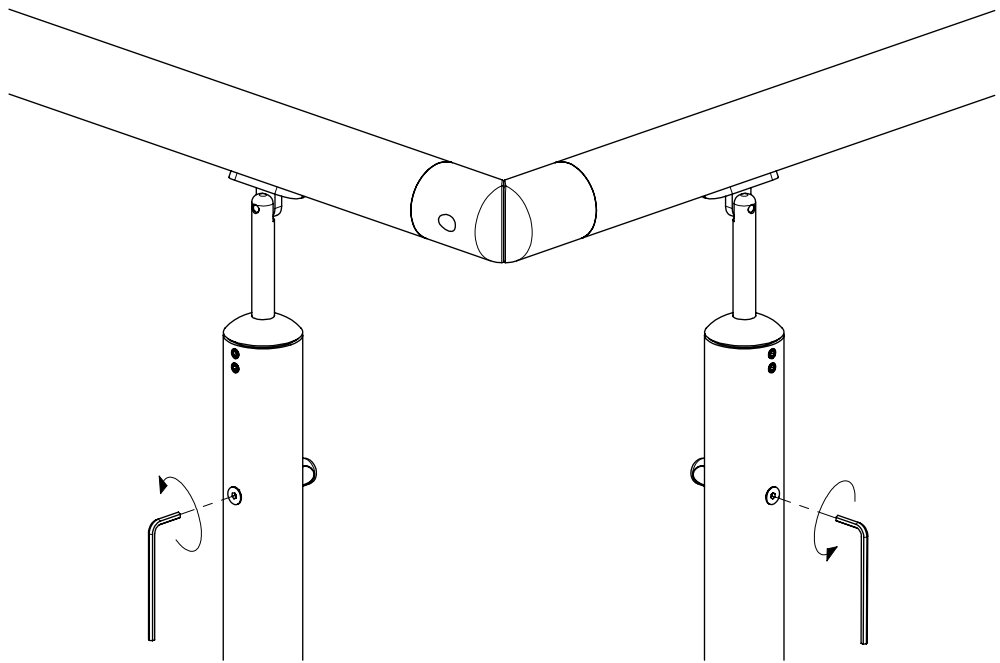




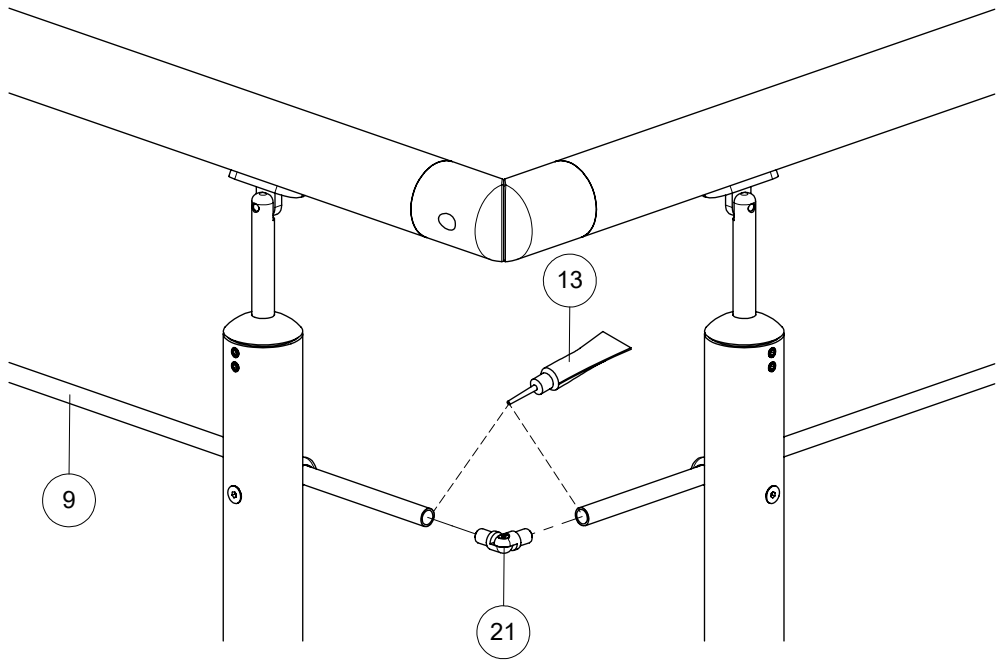
**14** HIC  
OPTION



I



II



III

