

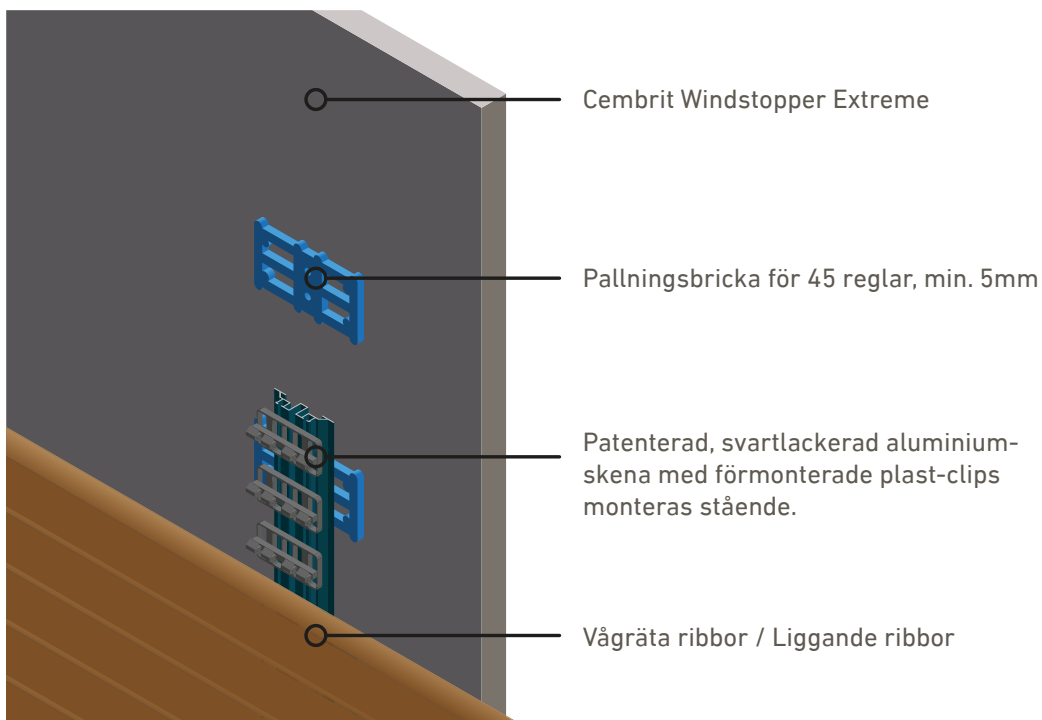


**DOLLE**<sup>®</sup>

# MONTERINGSANVISNING

## VÅGRÄT FASADBEKLÄDNAD

## Exempel på uppbyggnad

**1**

### Verktyg och material som du behöver vid montering

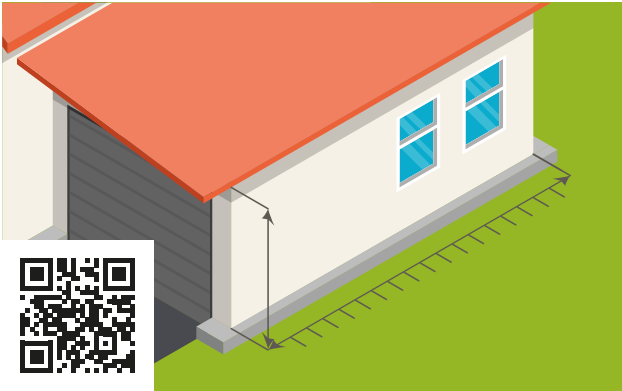
- › Skruvdragare
- › Väderbeständig skruv
- › Laser, murarsnöre eller snörslå
- › Tumstock och penna
- › i-CLiPS by GRAD® skenor
- › i-CLiPS by GRAD® ribbor

### Inför montering

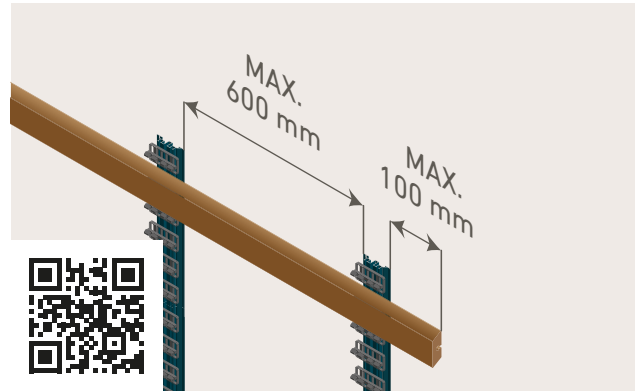
Kontrollera de levererade varorna så det överensstämmer med följesedeln.

Innan du påbörjar monteringen är det av yttersta vikt att noggrant kontrollera varorna för eventuella synliga fel. Genom att göra detta före och under monteringen kan du upptäcka eventuella defekter eller brister och undvika att arbeta med eller montera en felaktig produkt.

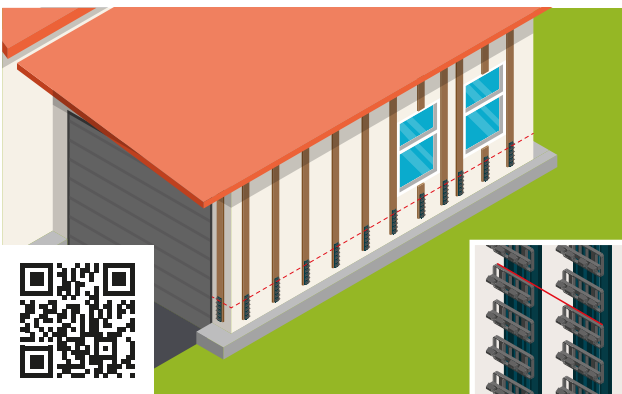
Små lackskador på rälsen kan förekomma, och detta berättigar inte till reklamation. Om man önskar åtgärda eventuella lackskador rekommenderar vi att använda WÜRTH lackspray matt (Art. nr. 0893329005)

**2****Montering av skenor**

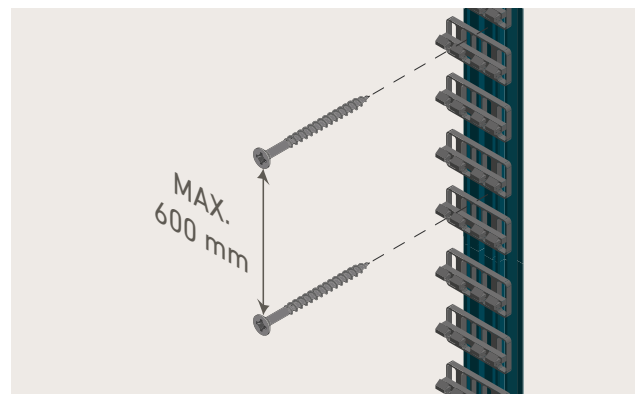
Mät upp och bygg en lämplig bakkonstruktion på fasaden och använd vid behov en vindspärr.



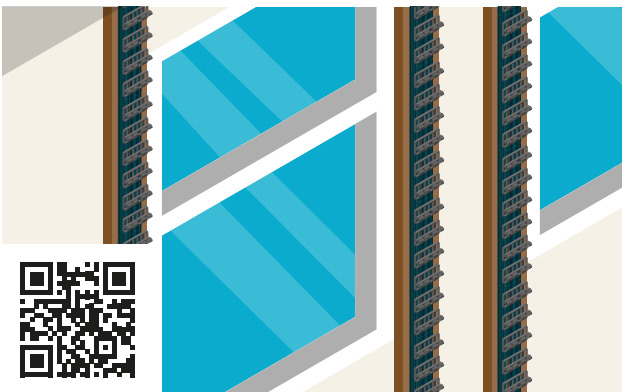
Placera skenorna med ett maxavstånd på 600 mm och max 150 mm från ändarna.



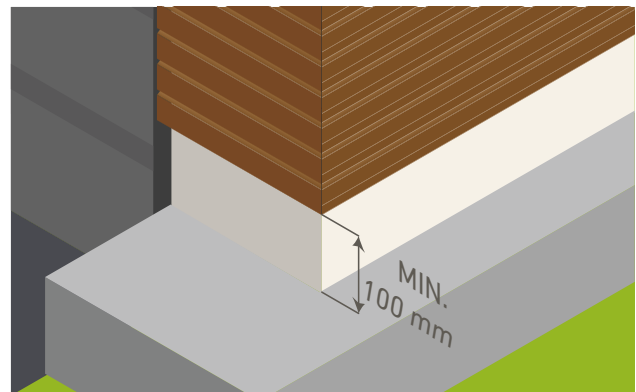
Markera med murarsnöret, snörslå eller lasern för att säkerställa att skenorans förmonterade clips är i linje med varandra.



Fäst skenorna med högst 600 mm mellan skruvarna. Förborra och använd vänderbeständig skruv.



Vid fönster och dörrar monteras skenor på alla sidor av karmen.

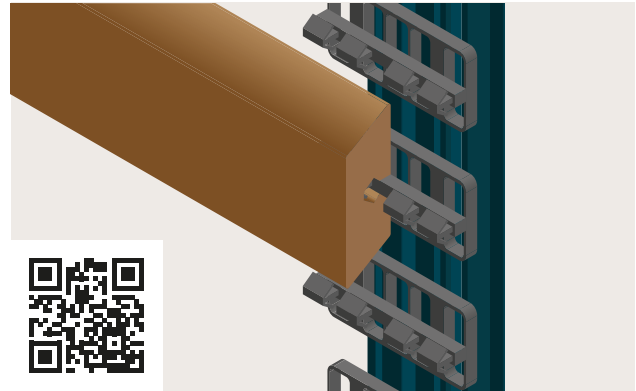


Det ska vara minst 100 mm avstånd mellan den nedre ribban och beläggningen.

### 3 Montering av ribborna

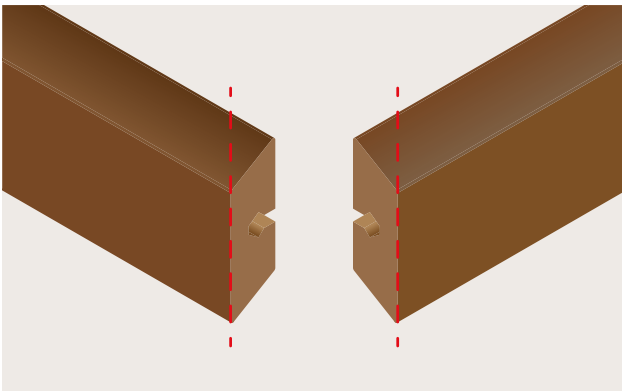


Håll ribban mot clipsen, tryck in och klicka fast

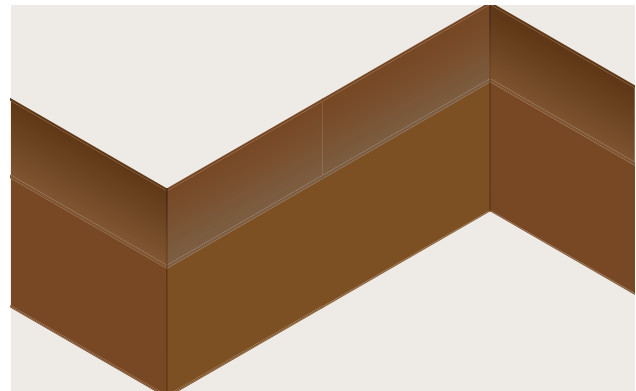


Ribborna ska alltid monteras över en av de förmonterade plast-clipsen.

### 4 Skarvning vid ytterhörn och innerhörn



Vid hörnskarvar kapas ribborna i jämnhöjd.



Ribborna kan sitta kant i kant eller med luft mellan.

### 5 Färdig



## Har du några frågor?

Om du har frågor angående montage-  
anvisningen är du välkommen att kontakta oss.

[info@dolle.se](mailto:info@dolle.se)

Tel. 060-190 919



Foto: Rasmus Hjortshøj

